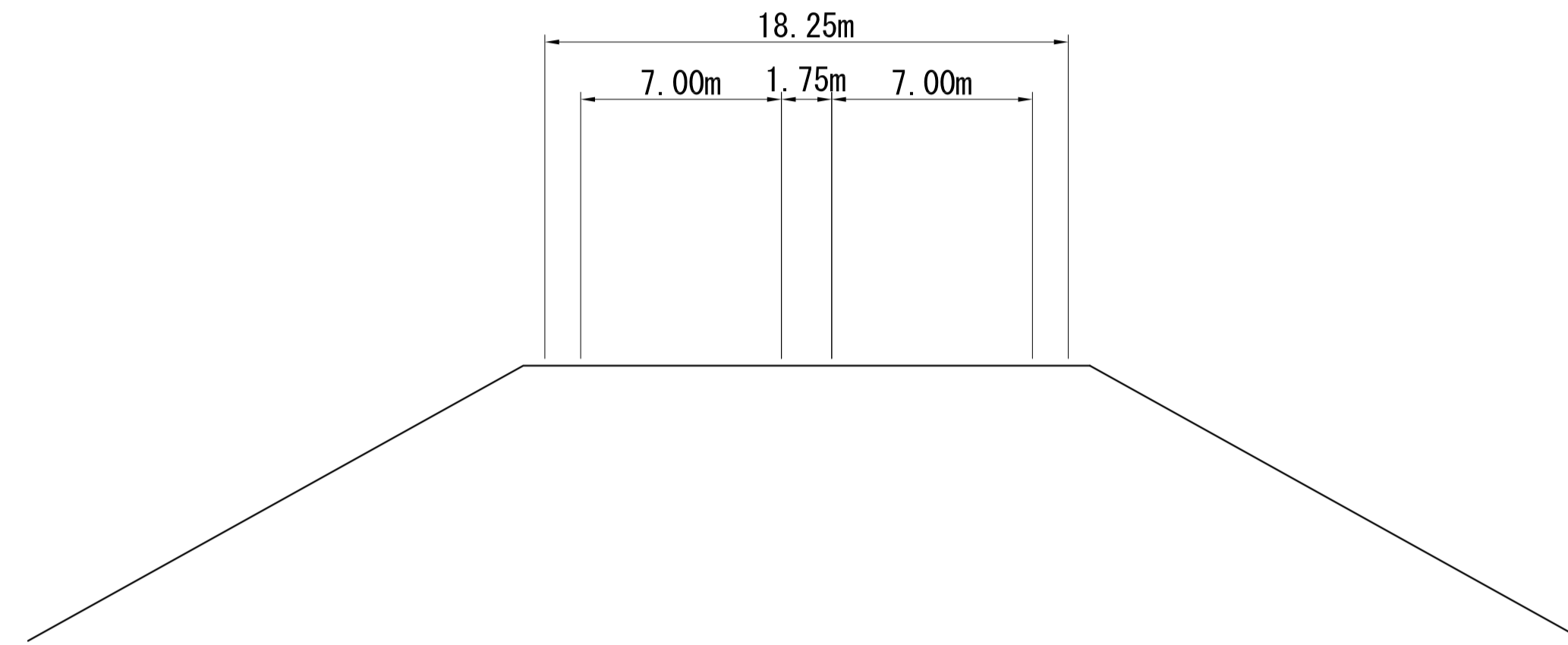
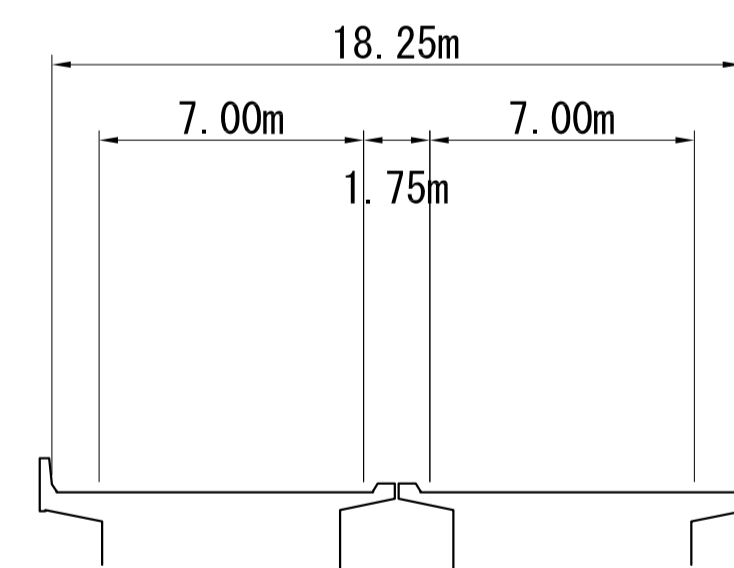


標準横断面図

土工部



橋梁部



甲府外郭環状道路 東区間

標準横断面図

S=1:200

平成23年 3月