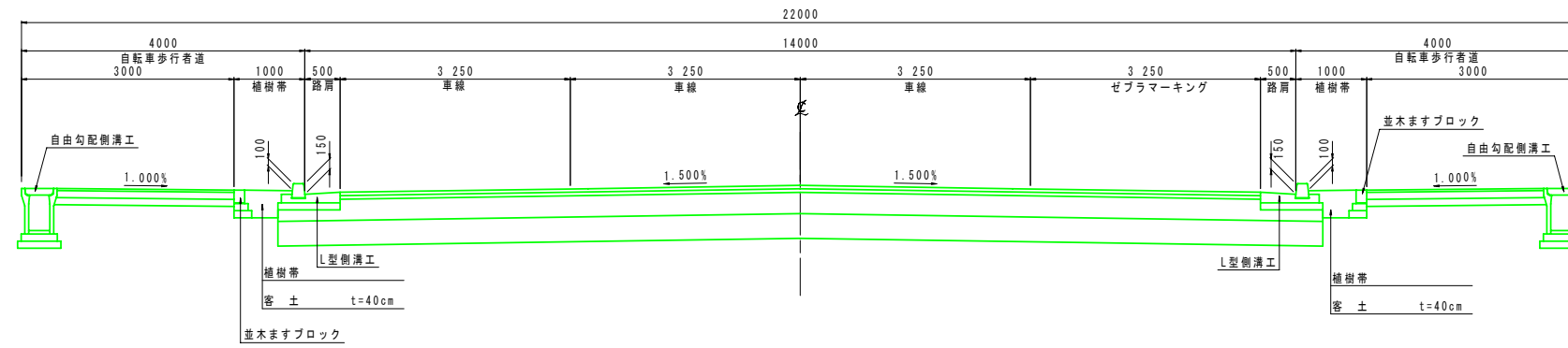


標準横断図

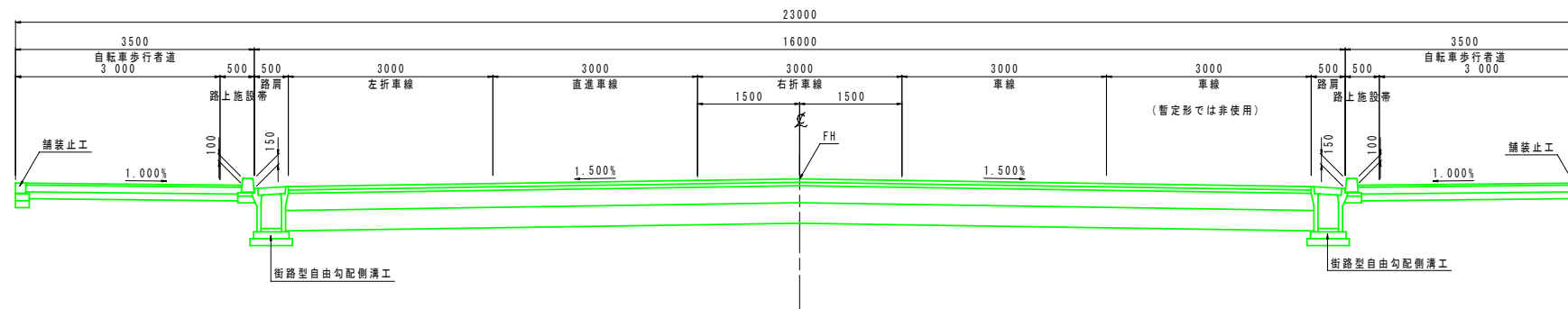
S=1:50

(太田町蓬沢線)
- 交差点東側 -

一般部 W=22m



交差点部 W=23m



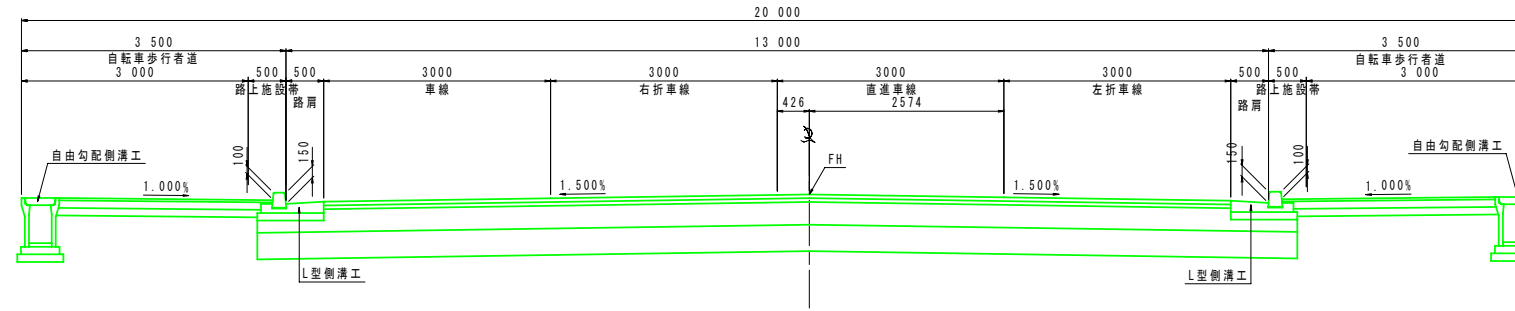
(都)太田町蓬沢線 工事設計図

工事番号	図面番号		
路線名	(都)太田町蓬沢線ほか2路線		
工事箇所	甲府市幸町地内外		
図名	標準横断図	縮尺	1:50
完成	平成 年 月 日	枚数	
山 梨 県			

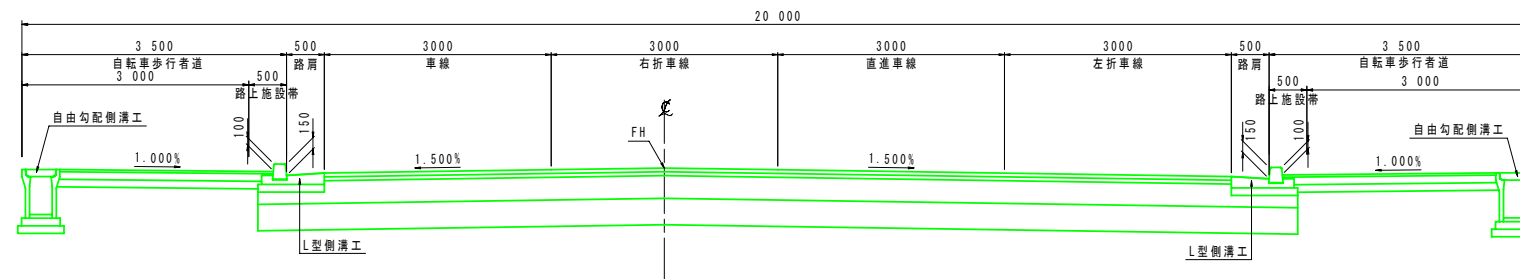
標準横断面

S=1:50

(古府中環状浅原橋線)
- 交差点西側 -
停止線付近



(幸町伊勢四丁目線)
- 交差点南側 -
交差点部 W=20m



(都)古府中環状浅原橋線 工事設計図
(都)幸町伊勢四丁目線

工事番号	図面番号		
路線名	(都)太田町蓬沢線ほか2路線		
工事箇所	甲府市幸町地内外		
図名	標準横断面	縮尺	1:50
完成	平成 年 月 日	枚数	
山梨県			