

**【商号変更】 免許証書換え交付申請書（免許証を添付）を併せて30日以内に提出**

様式第三号の四（第五条の三関係）

(A4)

2 3 0

**宅地建物取引業者名簿登載事項変更届出書**

該当するものの番号を で囲む

(第一面)

下記のとおり、宅地建物取引業者名簿の登載事項のうち、

- (1)商号又は名称 (2)代表者又は個人 (3)役員 (4)事務所 (5)政令第2条の2で定める使用人 (6)専任の宅地建物取引士について変更がありましたので、宅地建物取引業法第9条の規定により届け出ます。

一本線で消し、訂正印は不要

令和元 年 5 月 7 日

届出年月日

関東地方整備局長  
山梨県知事 殿

届出者 商号又は名称 **山梨不動産株式会社**

商業登記簿上の商号及び所在地表記と同一

郵便番号 ( **400-0031** )

主たる事務所の所在地 **山梨県甲府市丸の内一丁目6番1号**

代表取締役

氏 名 **山 梨 太 郎**

実印

(法人にあつては、代表者の氏名)

電話番号 ( **055** ) **223** - **1730**

ファクシミリ番号 ( **055** ) **223** - **1736**

法務局に登録した代表者印

受付番号

受付年月日

届出時の免許証番号

.....

.....

**19** ( **2** ) **30000**

項番

商号又は名称

11

変更年月日 **R** **01** 年 **05** 月 **01** 日

変更後	フリガナ	<b>ヤマナシフトウサンカブシキカイシャ</b>
変更後	商号又は名称	<b>山梨不動産株式会社</b>

フリガナ欄は濁点・半濁点を1文字として記入  
商号又は名称欄は濁点・半濁点を含めて1文字として記入

変更前	フリガナ	<b>コウシュウフドウサンカブシキガイシャ</b>
変更前	商号又は名称	<b>甲州不動産株式会社</b>

確認欄

代表者又は個人に関する事項

変更区分

12

変更年月日 ..... 年 ..... 月 ..... 日

- 1. 就退任
- 2. 氏名

変更後	役名コード	.....
変更後	登録番号	.....
変更後	フリガナ	.....
変更後	氏名	.....
変更後	生年月日	..... 年 ..... 月 ..... 日

変更前	変更年月日	..... 年 ..... 月 ..... 日
変更前	役名コード	.....
変更前	登録番号	.....
変更前	フリガナ	.....
変更前	氏名	.....
変更前	生年月日	..... 年 ..... 月 ..... 日

確認欄

# 変更箇所以外は添付不要

(第二面)

2 4 0

受付番号

--	--	--	--	--

届出時の免許証番号

	( )						
--	-----	--	--	--	--	--	--

項番

役員に関する事項 (法人の場合)

変更区分

21

変更後	変更年月日			年		月		日
	役名コード							
	登録番号							
	フリガナ							
	氏名							
	生年月日			年		月		日

1. 就退任  
 2. 氏名

変更前	変更年月日			年		月		日
	役名コード							
	登録番号							
	フリガナ							
	氏名							
	生年月日			年		月		日

確認欄

21

変更後	変更年月日			年		月		日
	役名コード							
	登録番号							
	フリガナ							
	氏名							
	生年月日			年		月		日

変更区分

1. 就退任  
 2. 氏名

変更前	変更年月日			年		月		日
	役名コード							
	登録番号							
	フリガナ							
	氏名							
	生年月日			年		月		日

確認欄

(第三面) **変更箇所以外は添付不要**

2 5 0

受付番号

--	--	--	--	--	--	--	--

届出時の免許証番号

	( )						
--	-----	--	--	--	--	--	--

項番

30

事務所の別	1.主たる事務所 2.従たる事務所	事務所コード			
事務所の名称					

変更区分

- 1. 新設・廃止
- 2. 名称・所在地

事務所に関する事項

31

変更年月日				年				月				日
事務所の別	1.主たる事務所 2.従たる事務所		事務所コード									
事務所の名称												
郵便番号												
所在地市区町村コード												
所在地												
電話番号												
従事する者の数												



変更年月日				年				月				日
事務所名称												
所在地												

確認欄

政令第2条の2で定める使用人に関する事項

変更区分

- 1. 就退任
- 2. 氏名

32

変更年月日				年				月				日
登録番号												
フリガナ												
氏名												
生年月日				年				月				日



変更年月日				年				月				日
登録番号												
フリガナ												
氏名												
生年月日				年				月				日

確認欄

# 変更箇所以外は添付不要

(第四面)

2 6 0

受付番号

--	--	--	--

届出時の免許証番号

	( )	
--	-----	--

項番

30

事務所の別	1.主たる事務所 2.従たる事務所	事務所コード
事務所の名称		

専任の宅地建物取引士に関する事項

変更区分

41

	変更年月日			年			月			日	
変更後	登録番号										
	フリガナ										
	氏名										
	生年月日										

1. 就退任  
 2. 氏名



	変更年月日			年			月			日	
変更前	登録番号										
	フリガナ										
	氏名										

確認欄

41

	変更年月日			年			月			日	
変更後	登録番号										
	フリガナ										
	氏名										
	生年月日										

変更区分  
 1. 就退任  
 2. 氏名

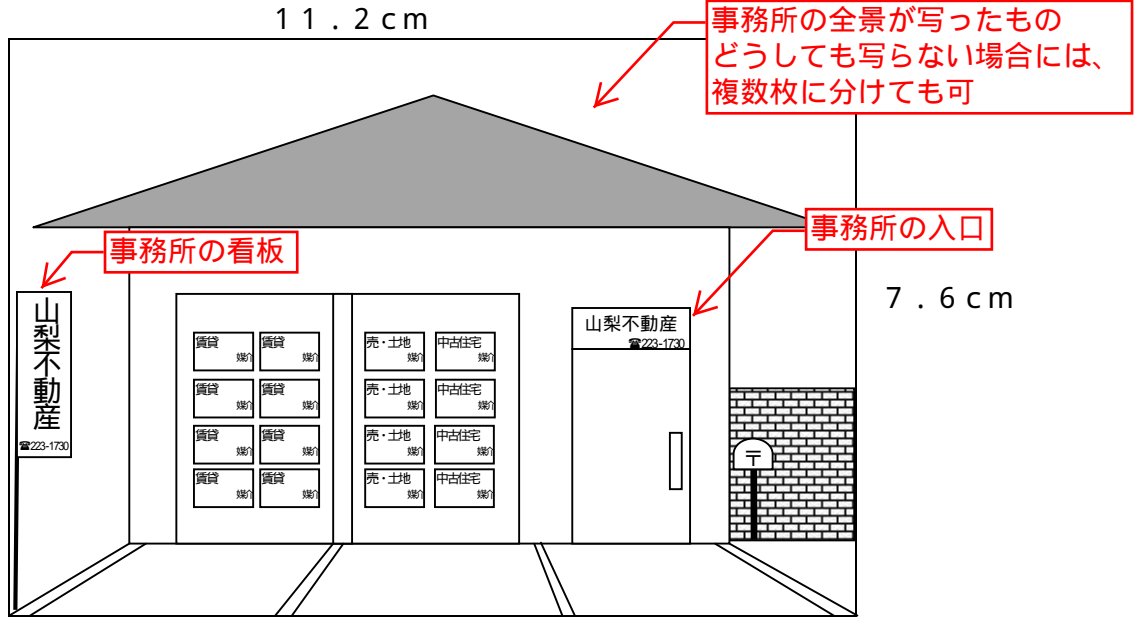


	変更年月日			年			月			日	
変更前	登録番号										
	フリガナ										
	氏名										

確認欄

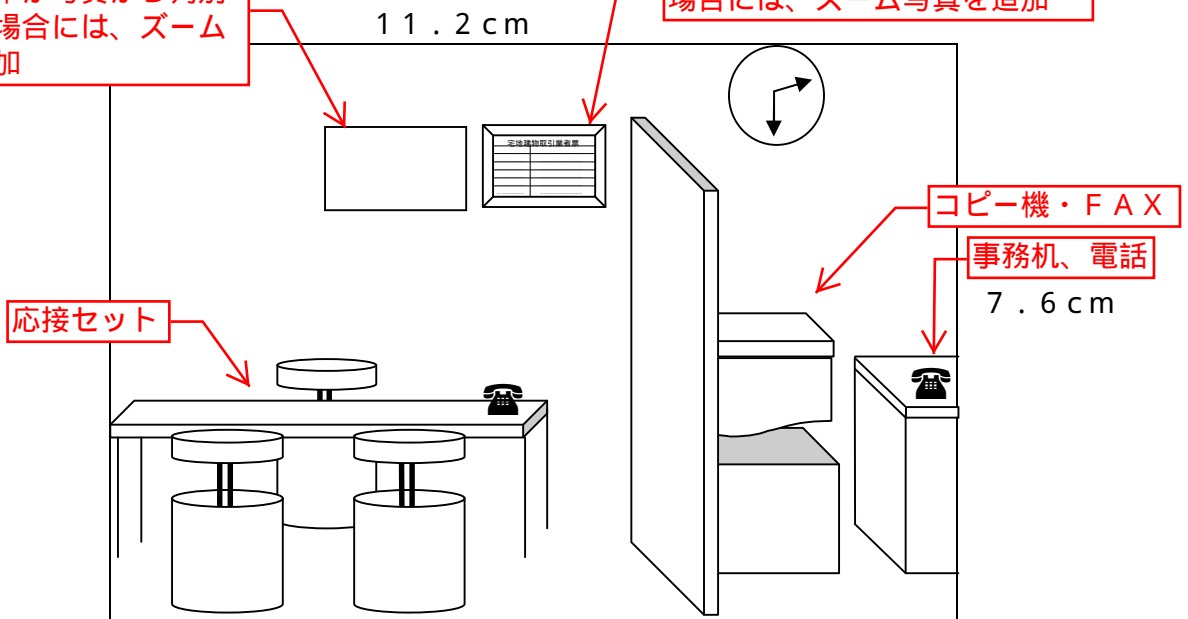
# 事務所の写真

事務所の名称 本店 ← 事務所の名称は「山梨不動産株式会社」でなく免許申請書第三面で記入した「本店」等の名称で記入



報酬額  
報酬額の率が写真から判別  
できない場合には、ズーム  
写真を追加

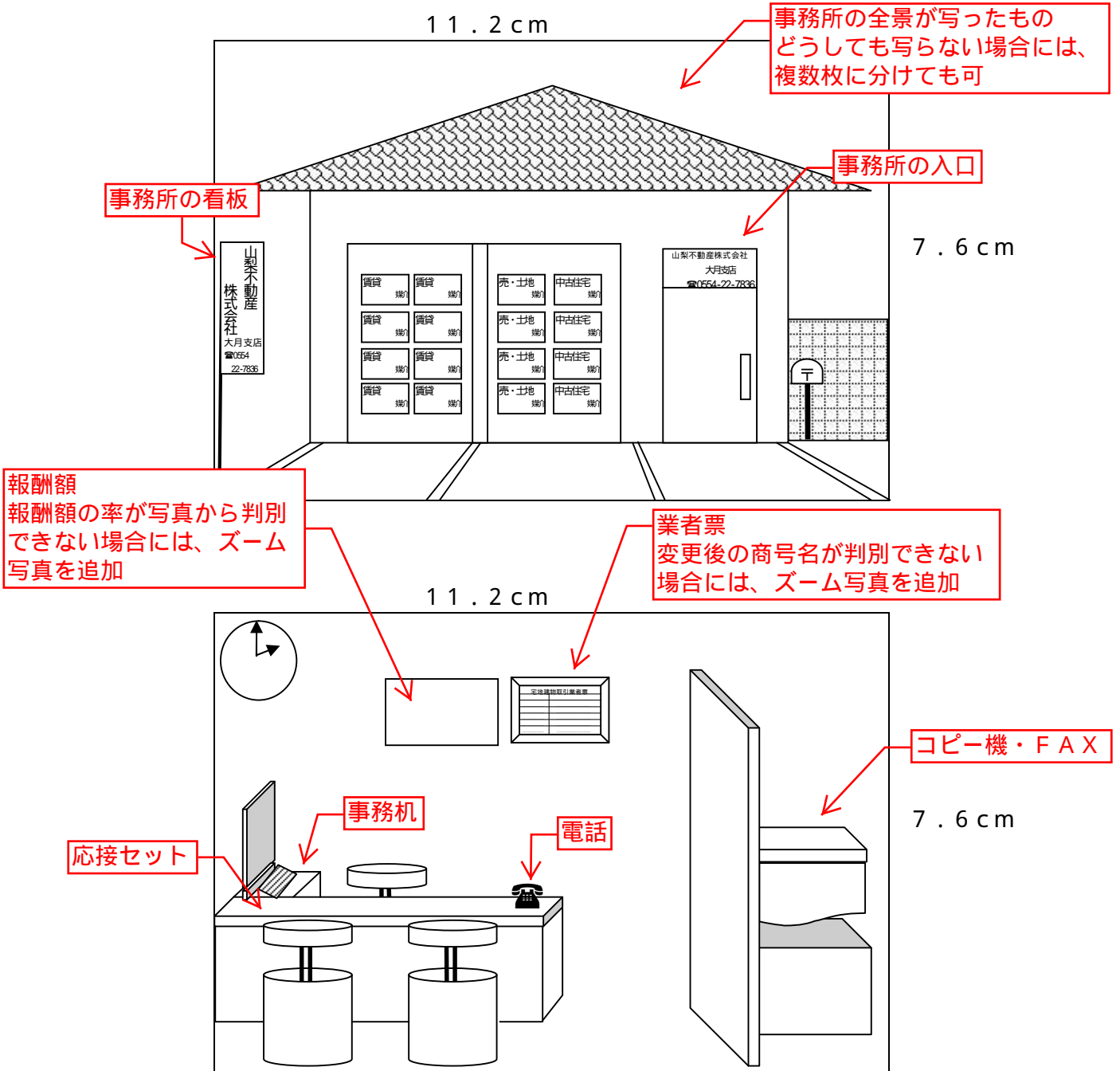
業者票  
変更後の商号名が判別できない  
場合には、ズーム写真を追加



- (注) 1. 【事務所外観】事務所の入口・看板を含め建物全景が確認できる必要枚数を貼付  
 2. 【ビル等の内部にある事務所】1. に追加して建物入口が確認できる写真を貼付  
 3. 【事務所内部】応接セット、電話、事務机（事務スペース）等が確認できる必要枚数を貼付  
 4. 【更新又は変更の場合】業者票掲示・報酬額掲示の状況が確認できるもの  
 5. 申請前6ヶ月以内に撮影したもので必ずカラー写真  
 （デジタルカメラで撮影した写真でも鮮明であれば可・ポラロイド写真は不可）  
 6. この用紙は必要枚数に応じてコピーしてください  
 7. 副本はカラーコピーでも構いません

# 事務所の写真

事務所の名称 大月支店 ← 事務所の名称は「山梨不動産株式会社」でなく免許申請書第三面で記入した「大月支店」等の名称で記入



- (注) 1. 【事務所外観】事務所の入口・看板を含め建物全景が確認できる必要枚数を貼付  
 2. 【ビル等の内部にある事務所】1. に追加して建物入口が確認できる写真を貼付  
 3. 【事務所内部】応接セット、電話、事務機（事務スペース）等が確認できる必要枚数を貼付  
 4. 【更新又は変更の場合】業者票掲示・報酬額掲示の状況が確認できるもの  
 5. 申請前6ヶ月以内に撮影したもので必ずカラー写真  
 （デジタルカメラで撮影した写真でも鮮明であれば可・ポラロイド写真は不可）  
 6. この用紙は必要枚数に応じてコピーしてください  
 7. **副本はカラーコピーでも構いません**