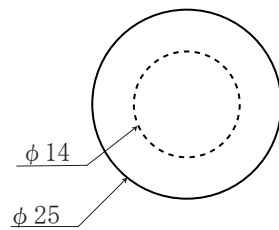
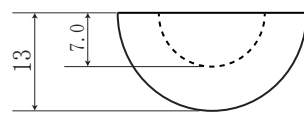


令和2年度 宝石加工：プレ・ジュエリーマスター実技試験問題A

問) 次の図面に従い、与えられた材料で制作しなさい。

制作時間：3時間



注意事項

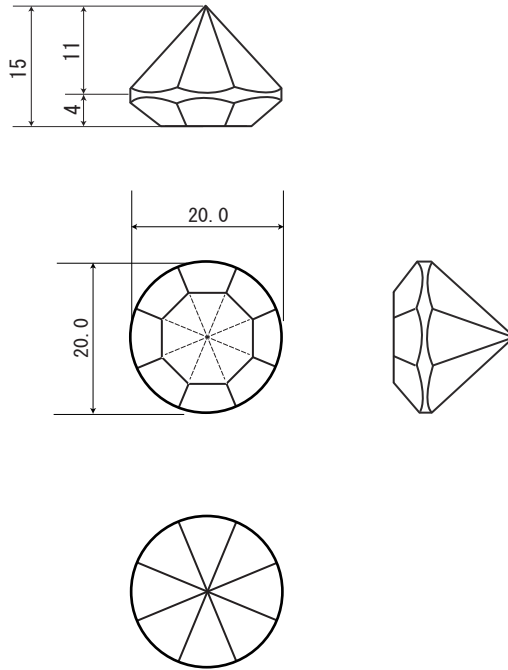
- ・表面はすべて磨き仕上げとこと
- ・底面のエッジは糸面取りすること
- ・問題用紙は試験終了後提出すること
- ・作品は、作品容器に入れること

1	白水晶、t=14、26×26	
No.	配布材料	
プレ・ジュエリーマスター	1 / 1	ラウンド・ホローカボション
宝石加工 (実技)	三角法	令和2年度
山梨県ジュエリーマスター認定試験		

令和2年度 宝石加工：プレ・ジュエリーマスター実技試験問題B

問) 図面を参照し、与えられた材料で制作しなさい。

制作時間：3時間



注意事項

- ・面はすべて磨くこと
- ・ガードル研磨機は使用しないこと
- ・作業は平面研磨機を使用して、手摺りで行うこと
- ・問題用紙は試験終了後、提出すること
- ・作品は、作品容器に入れること

1	白水晶、t=17、21×21	
No.	配布材料	
プレ・ジュエリーマスター	1 / 1	ラウンド・シングル・カット
宝石加工（実技）	三角法	令和2年度
山梨県ジュエリーマスター認定試験		