

# 1 環境負荷の少ない循環型の地域社会づくり

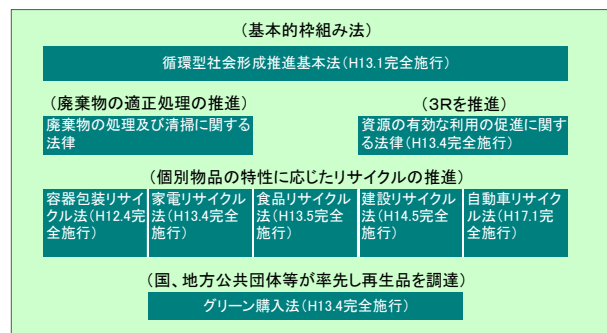
## 1-1 生活様式等の転換の促進

### 1 ごみ減量・リサイクル推進の普及啓発(森林環境総務課)

#### (1)ごみ減量化等の経緯

平成12年6月、「循環型社会形成推進基本法」が公布され、循環型社会を構築するにあたっての国民、事業者、地方公共団体、国の役割が規定されるとともに、処理の優先順位が初めて法定化され、1-発生抑制、2-再使用、3-再生利用、4-熱回収、5-適正処分の順位とされました。また、3R<sup>1</sup>の取り組みを総合的に推進するために「資源の有効な利用の促進に関する法律」も公布されました。

ごみの減量化に向けては、県民、事業者、行政がそれぞれの役割に応じて、まず、ごみを減らす工夫(リデュース)をし、さらには何度も繰り返して使い(リユース)、その上で、どうしても出るごみは、資源回収に回して再資源化(リサイクル)することが必要です。



#### (2)普及啓発活動等の推進

県では、ごみ減量・リサイクル推進のため、次の普及啓発活動等を行いました。

##### ①ごみ減量・リサイクル推進キャンペーン

やまなし環境月間(5月30日～6月30日)、環境美化の日(5月30日、ゴミゼロの日)を中心として、平成30年度に次のキャンペーン等を実施しました。

- 県は消費者団体など関係団体等と連携して、駅・スーパーマーケットの店頭等で、啓発物品を配布
- 各市町村では、ごみの一斉収集活動や各種イベント開催時等に地域住民等への呼びかけ。

##### ②ポスター・標語コンテスト

ごみの散乱防止と3R推進の普及・啓発活動の一環として、昭和57年度から県下の小・中・高等学校の児童・生徒を対象にポスター・標語コンテストの募集を行っています(平成30年度で37回目平成30年度実績は、ポスター237点、標語2,417点の応募)

##### ③マイバッグの利用推進

レジ袋、包装紙等の削減によるごみの減量化を図るとともに、県民一人ひとりがごみの減量化の必要性を自覚し、使い捨てのライフスタイルを見直す契機とするため、消費者、事業者に買い物袋(マイバッグ等)の持参や簡易包装への協力等と呼びかけています。また、平成19年度から、事業

<sup>1</sup> Reduce(リデュース:廃棄物の発生抑制)、Reuse(リユース:再使用)、Recycle(リサイクル:再資源化)

者、消費者団体、行政等を構成メンバーとして設立された「山梨県ノーレジ袋推進連絡協議会」と協働し、レジ袋無料配布中止などレジ袋を削減する運動を推進するとともに、平成22年度から、「やまなしエコライフ県民運動」の7つのエコ活動の一つとして、「マイバッグ運動」を推進しています。

#### ④省資源・省エネルギー運動の推進

省資源・省エネルギーの重要性や環境にやさしいライフスタイルの定着についての意識啓発を図るため、毎年10月の「環境にやさしい買い物キャンペーン」月間において、環境配慮型商品や省エネ製品の積極的な選択等について、テレビ・ラジオのスポット放送やポスター掲示等を行っています。

#### ⑤環境にやさしいイベントの推進

イベントは、多くの人々が参加し、華やかな一方で、多くの廃棄物が排出され、資源やエネルギーが消費されています。このため、イベントを開催する際に、環境に与える負荷をできる限り低減することにより、持続可能な循環型社会の実現を目指すとともに、イベントに参加する県民等の環境保全に向けた意識の醸成を図るため、環境にやさしいイベントの開催を推進しています。

## 2 企業、事業者における環境対策への支援等

### (1) チャレンジ産廃3R事業(環境整備課)

県内の事業者の産業廃棄物(事業系一般廃棄物を含む)の排出抑制、再生利用に関する積極的な取り組みを行った事業者を認定し、このうち特に成果が顕著な事業者を表彰することにより、事業者を支援します。

### (2) ISO14000シリーズ指導事業(企業立地・支援課)

ISO14000シリーズの認証取得を目指す県内中小企業に対して、民間コンサルタント等の専門家派遣を実施しています。

### (3) 金融面における支援(商業振興金融課)

本県では「山梨県商工業振興資金融資制度」の中に「環境等対策資金(環境対策融資)」を設け、中小企業を対象とした低利融資の仕組みを整えています。

#### ○融資の概要

##### 環境対策融資

##### ① 融資対象

資本金又は出資金が3億円以下の法人又は常時使用する従業員の数が300人以下の法人、個人及び組合

##### ② 対象施設

- ・事業活動で生じる大気汚染、水質汚濁、騒音、振動、悪臭等の公害を防止するための施設・設備
- ・代替フロン・脱フロンのための施設・設備
- ・ISO14000の認証取得、HACCPシステム導入資金
- ・リサイクル等に資する施設・設備
- ・EV・FCV・低排出ガス車に認定された自動車の購入、粒子状物質減少装置の整備
- ・山小屋等のトイレ整備
- ・産業廃棄物を処理するための施設・設備及び産廃業者の運転資金
- ・省エネルギーに資する施設・設備

### ③ 融資条件

- ・利率 責任共有1.8%
- ・貸付限度額 設備資金 5,000万円以内  
(省エネルギー対策関係)  
設備資金 1億円以内  
(産業廃棄物処理対策関係)  
設備資金 2億円以内  
運転資金 2,000万円以内  
※ただし設備資金、運転資金を合わせて2億円以内
- ・償還期間 設備資金 7年以内(1年以内の据置を含む)  
(山小屋等のトイレ整備関係)及び(省エネルギー対策関係)  
設備資金 10年以内(1年以内の据置を含む)  
(産業廃棄物処理対策関係)  
設備資金 10年以内(2年以内の据置を含む)  
運転資金 7年以内(2年以内の据置を含む)

### ○融資の状況

年度	H21	H22	H23	H24	H25	H26	H27	H28	H29	H30
貸付件数(件)	1	7	5	1	6	2	2	2	0	0
貸付実績(千円)	3,300	98,050	33,480	12,500	83,670	60,200	18,600	44,900	0	0

## 1-2 資源の循環的な利用の促進

### 1 容器包装リサイクル法と山梨県分別収集促進計画(森林環境総務課)

#### (1) 第八期山梨県分別収集促進計画の策定

「容器包装に係る分別収集及び再商品化の促進等に関する法律」により、平成9年4月からガラスびん、ペットボトル等7品目が分別収集の対象とされました。その後、品目の増加、識別表示(マーク)の義務化、法的な整備の進行などが行われ、容器包装廃棄物の3Rの一層の推進を図ることとした改正法が平成20年4月から完全施行されました。

これらの動きに伴い、県内市町村では、前計画の実施状況を踏まえ、平成28年度に第八期の市町村分別収集計画(平成29~33(2021)年度、5箇年計画)を策定しました。

県においても、同法第9条の規定に基づき、市町村分別収集計画を集約するとともに、容器包装廃棄物の排出抑制や分別収集の促進を図るため、第八期山梨県分別収集促進計画を策定しました。

#### (2) 計画の概要

##### ① 計画の基本的方向

- ア 容器包装廃棄物の発生抑制、再使用、再利用の促進
- イ 県民に対する普及啓発の充実
- ウ 地域の実情や特性、多様化するライフスタイルに対応した、市町村における効率的な分別収集体制の促進
- エ 再商品化製品の積極的な使用の促進

##### ② 計画期間

本計画の計画期間は、平成29年4月を始期とする5年間とし、3年ごとに改定します。

### ③対象品目

本計画は、無色のガラス製容器、茶色のガラス製容器、その他のガラス製容器、その他紙製容器包装、ペットボトル、その他プラスチック製容器包装(白色トレイのみの分別収集も可)、スチール製容器、アルミ製容器、段ボール、飲料用紙製容器(紙パック)の10品目が対象です。

### ④市町村分別収集計画の策定状況

県内27市町村の全てが市町村分別収集計画を策定しました。

### ⑤品目ごとの分別収集計画市町村数

対象品目／年度	平成29年度	平成30年度	平成31年度	平成32年度	平成33年度
無色ガラス製容器	27	27	27	27	27
茶色ガラス製容器	27	27	27	27	27
その他ガラス製容器	27	27	27	27	27
その他紙製容器包装	19	19	19	19	19
ペットボトル	27	27	27	27	27
その他プラスチック製容器包装 (うち白色トレイ)	26	26	26	26	26
スチール製容器	18	18	18	18	18
アルミ製容器	27	27	27	27	27
段ボール	27	27	27	27	27
紙パック	25	25	25	25	25

※白色トレイについては、単独で分別収集を行う市町村数

### ⑥計画品目数別の市町村数

計画品目数／年度	平成29年度	平成30年度	平成31年度	平成32年度	平成33年度
10品目	19	19	19	19	19
9品目	5	5	5	5	5
8品目	3	3	3	3	3

### ⑦容器包装廃棄物の排出量の見込(法第9条第2項第1号)

容器包装廃棄物排出見込み量	平成29年度	平成30年度	平成31年度	平成32年度	平成33年度
	44,609.6	44,164.4	43,735.9	43,296.5	42,851.9

⑧分別収集見込み量(法第9条第2項第2号及び第3号)

対象品目／年度	平成29年度	平成30年度	平成31年度	平成32年度	平成33年度
無色ガラス製容器	1334.6	1325.4	1313.8	1300.7	1288.5
茶色ガラス製容器	1349.9	1336.4	1321.0	1304.1	1289.4
その他ガラス製容器	1671.5	1653.6	1635.6	1619.0	1601.6
その他紙製容器包装	974.2	953.6	933.0	911.1	891.5
ペットボトル	1195.0	1192.8	1189.2	1183.5	1180.0
その他プラスチック製容器包装	1336.1	1415.0	1475.8	1549.0	1641.5
(うち白色トレイ)	27.0	26.7	26.5	26.2	26.0
スチール製容器	1581.5	1556.0	1533.6	1501.2	1472.5
アルミ製容器	798.5	785.5	773.7	765.9	754.0
段ボール	6204.9	6178.1	6140.9	6112.7	6073.3
紙パック	116.0	112.8	109.8	106.8	104.7

⑨容器包装廃棄物の排出抑制及び分別収集の促進に関する事項(法第9条第2項第4号)

- ア 容器包装廃棄物の排出の抑制及び分別収集の促進の意義に関する知識の普及
- イ 市町村相互間の分別収集に関する情報の交換の促進
- ウ 市町村等におけるごみ減量・リサイクル推進事業への財政的支援

※平成29年度市町村の分別収集状況

容器包装リサイクル法の実績(森林環境総務課調べ)

区分	分別収集計画量(t)	分別収集実績量(t)	収集率
無色ガラス容器	1,335	1,207	90.4%
茶色ガラス容器	1,350	1,159	85.9%
その他ガラス容器	1,672	1,393	83.3%
紙製容器包装	974	355	36.4%
ペットボトル	1,195	1,199	100.3%
白色トレイ	27	25	92.6%
白色トレイ以外	1,339	1,789	107.8%
スチール製容器	1,582	1,092	69.0%
アルミ製容器	799	776	97.1%
段ボール製容器	6,205	5,554	89.5%
紙パック	116	107	92.2%

2 資源の循環的な利用の促進

(1)使用済自動車のリサイクルの促進(環境整備課)

「使用済自動車の再資源化等に関する法律」は、自動車メーカー、自動車所有者、解体業者・破砕業者等関連事業者に役割を義務づけ、自動車に関わるすべての関係者が協力して使用済自動車のリサイクル・適正処理を図り、廃棄物を削減し、資源の有効利用を促進する循環型社会を構築することを目的としています。

県では、法に基づくリサイクルシステムが円滑に機能するよう、自動車所有者への普及啓発活動

や相談業務を行うとともに、引取業者・解体業者等の関連事業者を監視指導しています。

### 1-3 廃棄物の適正処理の推進

#### 1 一般廃棄物<sup>2</sup>の状況(環境整備課・大気水質保全課)

一般廃棄物は、市町村が処理に関する計画を定めるものとされており、各市町村は計画に従い一般廃棄物の減量に努めるとともに、生活環境の保全に支障のないよう処理を行っています。

県では、一般廃棄物の処理が適正になされるよう、各市町村に必要な助言を行うとともに、施設の整備等について技術的な支援を行っています。また、ごみ処理施設、し尿処理施設等に対して、計画的に立入検査を行い、周辺的生活環境への影響を未然に防止するための助言等を行っています。

#### (1)ごみ処理等の状況(環境整備課)

##### ①ごみの収集・処理量の推移

家庭や事業所で発生したごみの量(以下「総排出量<sup>3</sup>」という)の推移は、次のとおりです。

区 分 \ 年 度	H19	H20	H21	H22	H23	H24	H25	H26	H27	H28	H29
計画処理区域人口(千人)	876	870	866	864	861	868	862	856	851	846	839
ごみの総排出量(千t/年)	339	328	320	316	316	314	310	313	311	306	297
1人1日当たりの排出量(g)	1,010	984	965	955	961	949	949	1002	999	992	968

平成29年度のごみの総排出量は年間約29万7千tで、前年度と比較して約2.9%減少しています。また、1人1日当たりの総排出量<sup>4</sup>は968gとなっています。

##### ②ごみ処理の状況

県内の集団回収量を除いたごみ処理量の内訳は、家庭系のごみとして市町村等が直営又は委託により収集しているものが69.8%、事業系ごみとして事業者が焼却施設等へ直接搬入するか市町村の許可業者が収集するものが29.7%となっています。

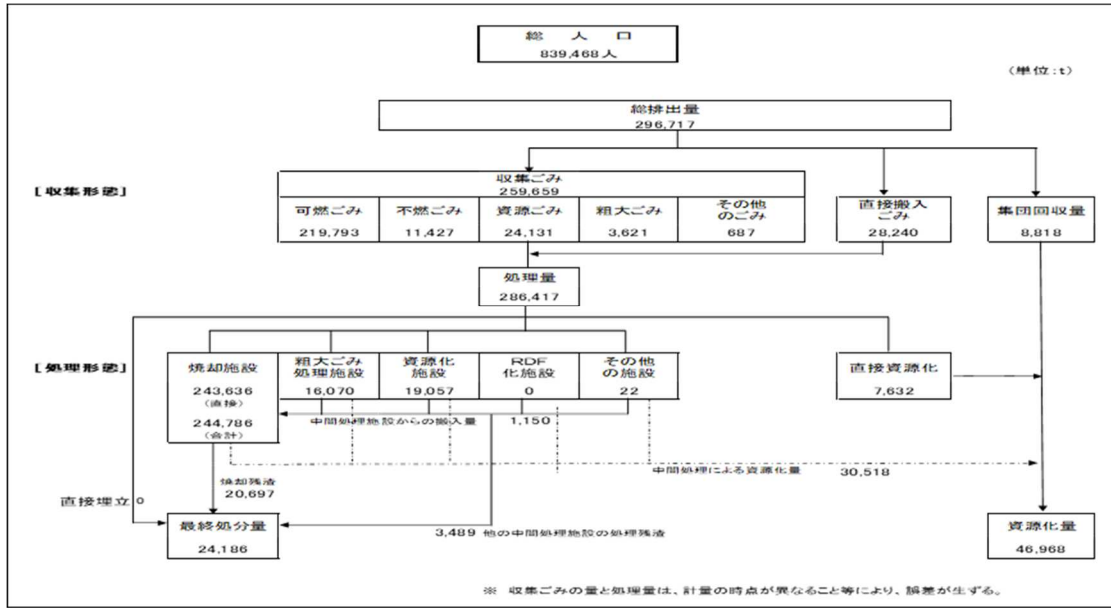
収集・直接搬入されたごみは、次ページのとおり中間処理等がされており、最終的に再資源化されるものが13.3%、減量化されるものが78.2%、最終処分されるものが8.4%となっています。

<sup>2</sup> 産業廃棄物(事業活動に伴って生じた廃棄物のうち法律・政令で定める20種類のもの)以外のものをいい、私たちの日常生活から生じる家庭系の廃棄物及び20種類以外の事業系の廃棄物の総称。

<sup>3</sup> ごみ総排出量=収集運搬量+直接搬入量+集団回収量

<sup>4</sup> 1人1日当たりの排出量=(収集運搬量+直接搬入量+自家処理量)÷総人口÷年間日数

## 平成29年度ごみ処理のフローシート



平成30年度末現在、市町村等が設置しているごみの中間処理施設はごみ焼却施設8施設(処理能力合計 1,188t/日)、粗大ごみ処理施設2施設(処理能力合計45t/日)、資源化等を行う施設9施設(処理能力合計147t/日)となっています(中間処理施設一覧は資料編に掲載)。

### (2)し尿処理の状況(環境整備課・大気水質保全課)

し尿処理の基本は、し尿を生活の場から容易に、かつ、迅速に排除し、排除したし尿を環境に悪影響を及ぼすことなく衛生的に処理することであり、公衆衛生の向上及び生活環境の保全を図るうえで重要です。水洗化のニーズに応えるため、下水道の整備及び浄化槽の設置が進められています。

#### ①し尿の処理状況(環境整備課)

し尿の処理状況については下表のとおりです。し尿の収集は全ての市町村で、業者が許可を得たうえでを行っています。市町村による計画処理量はくみ取りし尿と浄化槽汚泥と合わせると14.5万kl/年であり、し尿処理施設等において衛生的に処理されています。

区分 \ 年度	H19	H20	H21	H22	H23	H24	H25	H26	H27	H28	H29
し尿処理量	174,070	172,545	167,212	165,532	154,937	160,519	150,782	136,576	142,769	142,954	143,516
計画処理量	し尿処理施設	171,953	170,490	165,142	163,216	152,616	158,530	148,910	134,413	140,691	141,041
	海洋投入処分	0	0	0	0	0	0	0	0	0	0
	農地還元	2,114	2,052	2,067	2,305	2,313	0	0	0	0	0
	その他	0	0	0	8	8	1,989	1,869	2,159	2,074	1,895
計	174,067	172,542	167,209	165,529	154,937	160,519	150,779	136,572	142,765	142,936	143,496
自家処理量	3	3	3	3	3	3	3	4	4	18	20

\* 浄化槽汚泥を含む。

#### ②浄化槽(大気水質保全課)

浄化槽は、し尿と台所・浴室等から排出される生活雑排水とを併せて処理する施設です。下水道と同等の水質が得られ設置費用も安価なことから、家屋が散在する地域を中心に有効な手段として関心が高まっており、平成30年度末現在の設置数は、122,196基となっています。

平成30年度末における処理方式別、人槽別浄化槽設置基数は次の表のとおりです。

浄化槽の設置基数(人槽別・処理方式別)

人槽		~20	21~100	101~200	201~300	301~500	501~	合計
単独処理 浄化槽	腐敗型	5,576	674	79	37	14		6,380
	ばっ気型	9,371	1,105	77	17	10	1	10,581
	その他	220	49	3	3	1		276
	分離接触ばっ気	40,703	3,947	36	7	4	2	44,699
	分離ばっ気	7,708	757	7	5			8,477
	散水ろ床	2	14	6	1	1		24
	その他	3,918	249	8	1			4,176
	小計	67,498	6,795	216	71	30	3	74,613
合併処理 浄化槽	散水ろ床							0
	活性汚泥	1	5	24	16	19	18	83
	その他	142	79	40	21	21	15	318
	分離接触ばっ気	699	694	91	32	22	6	1,544
	嫌気ろ床接触ばっ気	8,600	195	27	15	12		8,849
	回転板接触		1	5	2	3		11
	接触ばっ気		710	372	212	120	36	1,450
	長時間ばっ気			21	30	18	15	84
	三次処理 脱窒・脱磷						1	1
	その他	33,175	1,800	149	52	42	25	35,243
	小計	42,617	3,484	729	380	257	116	47,583
合計	110,115	10,279	945	451	287	119	122,196	

旧構造  
 新構造

## 2 産業廃棄物の状況(環境整備課)

産業廃棄物とは、建設業、製造業などの事業活動に伴って生じる廃棄物のうち、汚泥、がれき類、廃プラスチック類など20種類に限定されています。5年毎に「産業廃棄物実態調査」を実施しており、直近では平成25年度の発生量を対象に平成26年度に調査を実施し、その結果は、次のとおりです。

### (1)産業廃棄物の発生、排出の状況

本県の産業廃棄物の発生量(農業から発生したものを除く。)は、1,672千t/年であり、このうち再利用される有償物量61千t/年を除いた排出量は、発生量の96.3%にあたる1,611千t/年でした。

排出量を業種別にみると、建設業が545千t/年と最も多く全体の33.8%を占め、次いで電気・水道業467千t/年(29.0%)、鉱業332千t/年(20.6%)、製造業231千t/年(14.3%)と続き、この4業種で全体の98%を占めています。次にこれを種類別にみると、汚泥が904千t/年と最も多く全体の56.1%を占め、次いでがれき類493千t/年(30.6%)、廃プラスチック類38千t/年(2.4%)、ガラス・コンクリート・陶磁器くず31千t/年(2.0%)の順となっています。

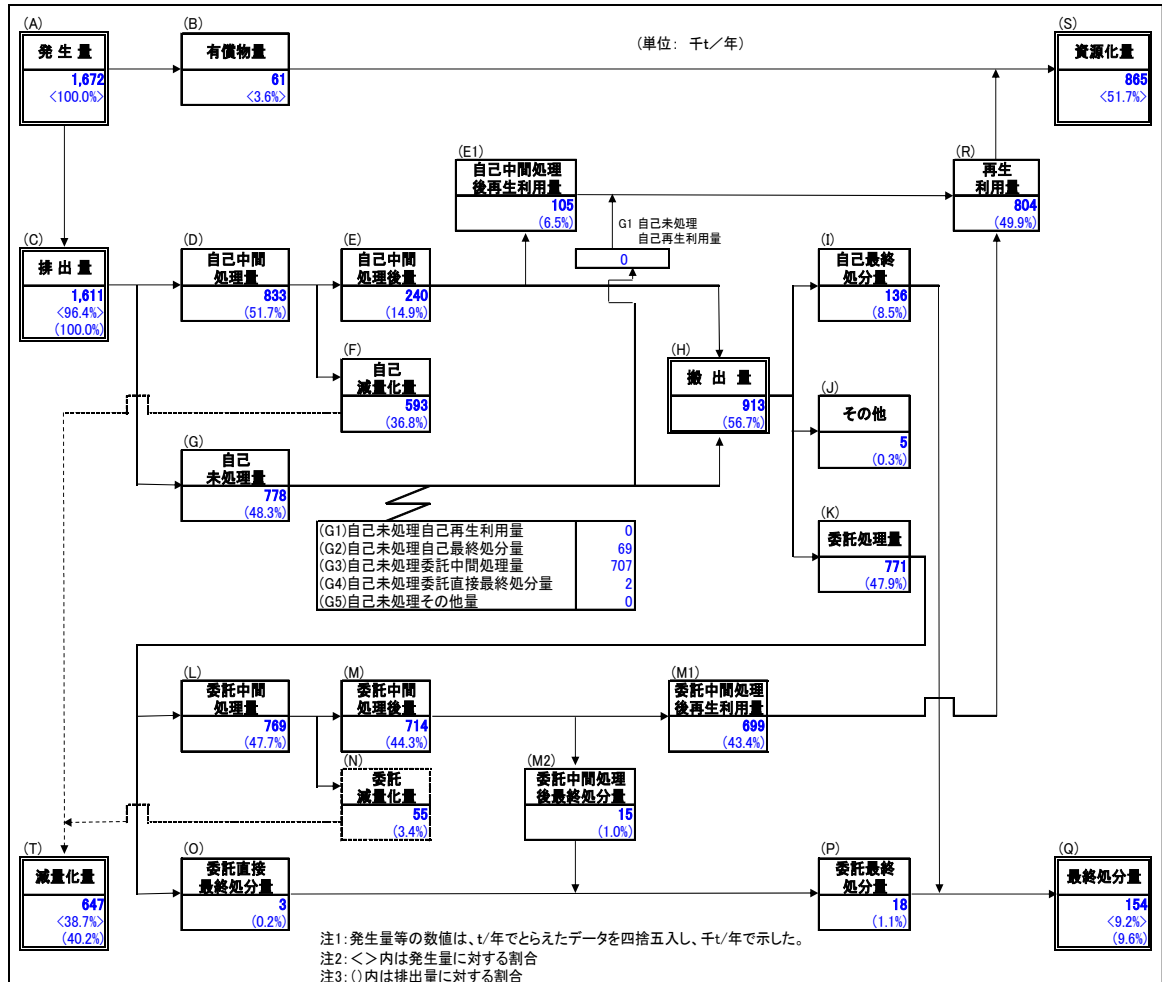
種類	排出量(千t/年)	構成比(%)
建設業	545	33.8%
電気・水道業	467	29.0%
鉱業	332	20.6%
製造業	231	14.3%
その他	30	1.8%
合計	1,611	100.0%

種類	排出量(千t/年)	構成比(%)
汚泥	904	56.1%
がれき類	493	30.6%
廃プラスチック類	38	2.4%
ガラス・コンクリート・陶磁器くず	31	2.0%
その他	145	8.9%
合計	1,611	100.0%



## (2) 産業廃棄物の処理の状況

各事業所から発生した産業廃棄物(農業から発生する廃棄物を除く。)の処理の状況は、次の図に示すとおりです。



発生量1,672千t/年(A)のうち3.6%にあたる61千t/年(B)が有償物として再利用され、残りの96.4%にあたる1,611千t/年(C)が産業廃棄物として排出されている。排出量1,611千t/年(C)は、一部が自己中間処理(D)され、再生利用(E1)や減量化(F)が行われる。この自己中間処理後の残さの量と自己未処理量(G)を合わせたものを搬出量(H)と呼んでいるが、これはさらに自己最終処分(I)又は委託処理(K)される。委託処理では、中間処理(L)による減量化(N)や再生利用(M1)又は最終処分(M2)(O)が行われる。

この結果、発生量の51.7%にあたる865千t/年(S)が資源化され、38.7%にあたる647千t/年(T)が減量化され、9.2%の154千t/年が最終処分されたことになる。

## 3 廃棄物対策(環境整備課)

### (1) 第3次山梨県廃棄物総合計画

大量生産、大量消費、大量廃棄の社会にあって、廃棄物に関する諸課題を解決していくためには、社会を構成する各主体との連携の下で、循環型社会への転換を意識し、廃棄物の発生から処理の全ての過程において環境への負荷をできる限り低減するよう取り組んでいく必要があります。

こうした中、国では、循環型社会を実現するための基本となる循環型社会形成推進基本法や各種リサイクル法を整備し、廃棄物の発生抑制、循環的利用及び適正処分を推進しています。

本県においても、平成17年に廃棄物等の発生抑制、循環的利用及び適正処理について盛り込んだ「山梨県生活環境の保全に関する条例」を制定し、これを踏まえ循環型社会の形成に向けて、廃棄物等の発生抑制、循環的利用等に関する施策の総合的かつ計画的な推進を図るため、平成18年2月に「山梨県廃棄物総合計画」、平成23年8月に「第2次山梨県廃棄物総合計画」、平成28年3月に「第3次山梨県廃棄物総合計画」を策定しました。

- 計画の位置付け 廃棄物の処理及び清掃に関する法律に定める法定計画であるとともに、山梨県生活環境の保全に関する条例第61条に基づく計画
- 計画期間 平成28年度から令和2年度までの5年間
- 計画の対象 山梨県生活環境の保全に関する条例第59条に定める廃棄物等
- 計画の目標

項目		基準年	目標年	増減
		平成25年度 (千t)	令和2年度 (千t)	
一般廃棄物	排出量	310	277	△10.6%
	生活系ごみ	213	189	△11.3%
	事業系ごみ	86	77	△10.5%
	集団回収量	12	11	△8.3%
	再生利用率	16.6%	23.0%	+6.4ポイント
	最終処分量	31	23	△25.8%
産業廃棄物	排出量	1,824	1,842	1.0%
	再生利用率	55%	56%	+1.0ポイント
	最終処分量	154	153	△1.0%

○各主体の役割

主体	役割
県民	・過剰包装や不要な包装を辞退するなど、ごみの発生抑制に配慮した消費行動に努めること等により、1人1日当たりの家庭から排出するごみの量を削減
事業者	・環境マネジメントシステムの導入や食品残さをできる限り発生させない商品の提供等により、事業系一般廃棄物排出量を削減 ・製品の開発、生産、流通、廃棄の過程における産業廃棄物の発生抑制と排出者責任に基づく適正処理の推進
市町村	・一般廃棄物処理計画に基づく施策の推進、非常災害時に対応できる廃棄物処理体制の整備
県	・廃棄物総合計画に掲げる目標等の達成のための施策の実施、非常災害時に対応できる廃棄物処理体制の整備

○廃棄物等の発生抑制等のための施策の推進

循環型社会の形成に向け、廃棄物等の発生抑制、循環的利用及び適正処分に係る施策を総合的かつ計画的に推進する。

(2)一般廃棄物の適正処理

県では、市町村の一般廃棄物の適正処理を推進するため、次の取り組みを行っています。

①一般廃棄物処理計画の見直しの促進

市町村における廃棄物行政推進の基本となる一般廃棄物処理計画が社会経済情勢の変化に対応した計画となるよう、必要な助言等を行っています。

②一般廃棄物処理施設の整備、維持管理のための技術的支援・助言

一般廃棄物処理施設の適正な運営のため、市町村に対する技術的支援や国の交付金等を活用した廃棄物処理施設の整備、長寿命化、延命化の支援、維持管理に対する助言を行っています。

す。

### ③市町村の一般廃棄物処理事業の3R化の促進・支援

廃棄物の発生抑制や再生利用など、市町村が行う一般廃棄物処理事業における3Rを推進するため、国が示した指針等の活用を促すことにより、住民の取組意識向上のための情報提供や、食品廃棄物の発生抑制に向けた取組等を支援しています。

### (3)一般廃棄物処理広域化計画

ごみの排出量の増大等に伴う最終処分場の確保難、リサイクルの必要性の高まり、ダイオキシン類対策等の高度な環境保全対策の必要性等、適正なごみ処理を推進するに当たっての課題に対応するため、国は、平成9年5月28日付けで各都道府県あて、ごみ処理広域化計画を策定するよう通知しました。

県は、平成11年3月に「山梨県ごみ処理広域化計画(以下「旧計画」という。)」を策定しました。旧計画は、平成10年度から平成19年度を計画期間とし、ごみの発生抑制やリサイクルを進め、どうしても処理しなければならないごみについては、24時間連続運転の焼却施設で処理し、ダイオキシン類の削減とエネルギーの有効活用を図り、環境に十分配慮した広域的なごみ処理システムとすることを基本とし、ごみ処理の効率性、余熱利用としての発電の効率性・経済性等を考慮し、将来的には300t/日以上焼却施設の整備が可能となるよう県内を3ブロックに区分し、既存の焼却施設の更新時期にあわせてブロック内の他施設への集約化や100t/日以上施設の施設の新設等により段階的に広域化を進め、旧計画策定時に17あった焼却施設を平成19年度までに10施設に集約することを目標としていました。

旧計画の推進により、平成14年12月から新たに灰溶融固化施設を備えた24時間連続運転の焼却施設が3施設稼働し、焼却灰の資源化による最終処分量の削減やごみ発電の導入などのサーマルリサイクルの推進が図られるなど、ごみ処理の広域化が推進され、焼却施設数についても目標としていた10施設に集約されたところです。

県では、旧計画の計画期間満了に伴い、市町村等における効率的なごみ処理を広域的に行っていくことは、一般廃棄物に係るダイオキシン類の削減はもとより、循環型社会の形成に向けたリサイクル等の推進や最終処分量の削減、また、スケールメリットを活かした公共コストの縮減などが更に期待されることから、平成20年3月、平成20年度から平成29年度を計画期間とし、地理的条件をもとに設定した3つのブロックごとに、焼却施設等を最終的にそれぞれ1箇所に集約することを目標とする、「山梨県ごみ処理広域化計画(以下「前計画」という。)」を策定し、市町村の取り組みを支援してきました。その結果、平成29年4月には、甲府市及び峡東3市のブロックについて、新たなごみ処理施設が笛吹市境川町で操業を開始し、施設の集約化が完了しました。

また、前計画の計画期間満了に伴い、市町村の意向等を十分に踏まえる中で、平成30年3月、2018(平成30)年度から2032年度を計画期間とする、新たな「山梨県ごみ処理広域化計画」を策定しました。今後は、残る2つのブロックにおける施設の集約化に向け、市町村間の調整や、施設整備に対する助言等を行い、引き続き、ごみ処理の広域化を推進していきます。

### (4)広域的な一般廃棄物最終処分場の確保の推進

市町村に処理責任のある一般廃棄物については、平成30年12月、かいのくにエコパーク(山

梨縣市町村総合事務組合立一般廃棄物最終処分場)が埋立てを開始しました。埋立開始後も、市町村が長期間にわたり安定的に一般廃棄物の処理責任を果たしていけるよう支援しています。

### (5) 産業廃棄物の処理対策

#### ① 産業廃棄物適正処理推進ビジョンの策定

県内の産業廃棄物の最終処分量の一層の削減に向け、更に産業廃棄物の排出抑制や再生利用の促進を図るため、本県における産業廃棄物に関する施策の中長期的な方向性を示した産業廃棄物適正処理推進ビジョンに基づき、産業廃棄物処理業を快適な県民生活と活力ある県内経済を支える産業と捉え、その健全な発展を支援していく観点から施策を実行し、産業廃棄物の適正処理の推進をしています。

廃棄物を排出する事業者に対する施策として、排出抑制等に取り組む優良事業者の認定・表彰や、県職員によるよろず相談、排出抑制への取り組みを促進するためのセミナーなどを実施しています。また、優良な廃棄物処理業者を育成するための施策として、本県独自の格付け制度を導入しており、資質向上を図るための各種研修会を開催しています。

#### ② 産業廃棄物の処理対策の推進

産業廃棄物の処理対策の推進については、第3次山梨県廃棄物総合計画により、様々な施策を展開しています。

廃棄物の排出抑制、循環の利用については、基本的に事業者の取り組みへの支援により、その促進を図ることとし、適正処理については、生活環境の保全を図るための排出事業者や産業廃棄物処理業者の監視や指導、円滑な廃棄物処理施設の設置を進めるための事前協議制度、廃棄物の不法投棄や野外焼却などの不適正処理防止対策などにより、その推進を図っています。

#### ③ 監視・指導等の状況

##### ア 監視・指導

産業廃棄物の適正処理を推進し、生活環境の保全を図るため、次のとおり排出事業所の立入検査を行うとともに、産業廃棄物処理業者の監視・指導を実施しました。

排出事業所等立入件数(平成30年度)

区 分	立入検査数	改善指導数
産業廃棄物収集運搬業者	166	39
産業廃棄物処分業者	102	39
特別管理産業廃棄物収集運搬業者	8	0
特別管理産業廃棄物処分業者	5	1
産業廃棄物処理施設	97	15
産業廃棄物排出事業者	1,116	214
合 計	1,494	308

イ 処理業者の状況

平成30年度末における産業廃棄物処理業者の状況は、次のとおりです。

産業廃棄物処理業許可状況(平成30年度末現在)

○産業廃棄物処理業者

区 分		業者数
収集運搬業		1,907
処分業	中間処理	93
	最終処分	1

○特別管理産業廃棄物処理業者

区 分		業者数
収集運搬業		271
処分業	中間処理	8
	最終処分	0

## ウ 中間処理施設の状況

平成30年度末における事業者及び処理業者が設置している中間処理施設の整備状況は、次のとおりです。

産業廃棄物処理施設	処理能力	事業者 設置施設数	処理業者 設置施設数	計
中間処理施設		22	110	132
汚泥の脱水	10m <sup>3</sup> /日超	10	1	11
汚泥の乾燥	10m <sup>3</sup> /日超	1	1	2
汚泥の天日乾燥	100m <sup>3</sup> /日超			
汚泥の焼却	5m <sup>3</sup> /日超		3	3
廃油の油水分離	10m <sup>3</sup> /日超			
廃油の焼却	5m <sup>3</sup> /日超		3	3
廃酸・廃アルカリの中和	50m <sup>3</sup> /日超		1	1
廃プラスチック類の破碎	5t/日超		10	10
廃プラスチック類の焼却	0.1t/日超		3	3
木くず、がれき類の破碎	5t/日超	10	80	90
コンクリート固型化			1	1
水銀を含む汚泥のばい焼				
シアンの分解			1	1
廃石綿等の熔融				
廃PCB等の焼却				
廃PCB等の分解				
PCB汚染物等の洗浄又は分離				
その他の焼却	200kg/h以上	1	6	7
最終処分場		1	4	5
安定型			2	2
管理型		1	2	3
遮断型				
合計		23	114	137

※ 処理施設は法第15条第1項に基づく許可施設であって2種類以上に該当する場合は、それぞれの施設数を1とする。

産業廃棄物処分業者の中間処理施設の整備状況（平成 30 年度末現在）

種類	処分方法	許可数
燃え殻	焼却、混錬・固化、造粒・固化	3
汚泥	焼却、堆肥化、分級混錬、脱水、混錬・固化、造粒・固化等	15
廃油	焼却、油水分離等	4
廃酸	乾燥、中和等	3
廃アルカリ	乾燥、中和等	7
廃プラスチック	焼却、破砕、圧縮減容固化等	74
紙くず	焼却、破砕、圧縮減容固化等	48
木くず	焼却、堆肥化、破砕、圧縮減容固化等	52
繊維くず	焼却、破砕、圧縮減容固化等	44
動植物性残さ	焼却、堆肥化、乾燥等	14
ゴムくず	焼却、破砕、圧縮等	23
金属くず	破砕、圧縮、切断等	55
ガラス陶磁器くず	破砕、圧縮、切断等	60
鋳さい	混錬・固化、造粒・固化	1
がれき類	破砕等	52
動物のふん尿	堆肥化	1
ばいじん	混錬・固化、造粒・固化	2
動物の不要物	焼却	1

※ 許可業者数(複数の種類の許可を有する事業者がいるため、「1 産業廃棄物処理業許可状況」記載値と異なる。)

特別管理産業廃棄物

種類	処分方法	許可数
引火性廃油	焼却	1
強酸(腐食性)	中和	2
強アルカリ(腐食性)	中和	6
感染性産廃	焼却	1
有害鋳さい	混錬・固化、造粒・固化、コンクリート固型化	1
有害ばいじん	混錬・固化、造粒・固化、コンクリート固型化	1
有害燃え殻	混錬・固化、造粒・固化、コンクリート固型化	1
有害汚泥	凝集沈殿、中和、混錬・固化、造粒・固化、コンクリート固型化	2
有害廃酸	凝集沈殿、中和等	1
有害廃アルカリ	凝集沈殿、中和等	1

- ※ PCB関連廃棄物、廃石綿、有害廃油の処分に係る許可を有する処分業者はない。
- ※ 許可業者数(複数の種類の許可を有する事業者がいるため、「1 産業廃棄物処理業許可状況」記載値と異なる。)

#### エ 最終処分場の状況

平成 29 年度末における埋立中の最終処分場は、安定型埋立処分場1施設であり、取り扱う産業廃棄物の種類は、廃プラスチック類、ゴムくず、金属くず、ガラスくず・コンクリートくず及び陶磁器くず、がれき類です。

#### ④事前協議制度

廃棄物処理施設の設置については、計画の初期段階から地域住民に情報提供し、地域住民の十分な理解を得ながら、計画が進められることが大切です。

このため、本県では、廃棄物処理施設の設置に際し事前協議制度を設け運用してきましたが、地域住民の理解がより進むよう、平成30年3月に見直しを行いました。この事前協議制度により、法の許可申請前に必要な手続きを行い、地域住民の理解を得ながら処理施設が設置されるよう、処理業者等を指導しています。

(平成30年3月の主な改正点)

- ・住民説明会の開催
- ・事業者名、事業内容等の県ホームページでの公表 等

#### (6)PCB廃棄物の適正処理の推進

PCB廃棄物は長い期間、事業者により保管されていましたが、平成 13 年に「ポリ塩化ビフェニル廃棄物の適正な処理の推進に関する特別措置法」が施行され、処理期限が定められるとともに、国が全額出資する中間貯蔵・日本環境安全事業株式会社(JESCO)を活用しての処理体制が確保されました。

山梨県内で保管されている高濃度のPCB廃棄物についてはJESCO北海道PCB処理事業所で処理されており、平成 30 年度はコンデンサー類 46 台、安定器等汚染物 15,372kgが処理されました。

一方、山梨県内で保管されている低濃度のPCB廃棄物については、県外にある民間の無害化認定施設等での処理が行われています。

#### 4 廃棄物の不法投棄防止対策(環境整備課)

##### (1)廃棄物対策連絡協議会が配置する廃棄物監視員による監視パトロールの実施

平成3年度から、県・市町村・関係団体等で構成する廃棄物対策連絡協議会を設置し、広域的な監視指導を実施しており、県内4つの林務環境事務所ごとに廃棄物監視員を配置し、平日昼間の不法投棄防止パトロールを強化するとともに、廃棄物の適正処理に関する普及・啓発活動等を実施しています。

##### (2)休日・夜間の廃棄物不法投棄等監視パトロールの業務委託

平成11年度から民間警備会社への委託による監視パトロールを実施しています。平成17年度からは、監視体制が手薄となる夜間に特化し、夜間監視パトロールとして実施していましたが、平成 21年度からは、休日・夜間監視パトロールとして実施しています。



### **(3) 不法投棄監視協力員の養成**

平成17年度から、「地域の環境は地域で守る」という観点から、日常生活の中でボランティアとして不法投棄の通報等の活動を行う不法投棄監視協力員を養成し、不法投棄の早期発見や未然防止に努めるなど、不法投棄に対する県民総監視体制の確立を図っています(平成30年度末で899名登録)。

### **(4) 産廃Gメンの養成・設置**

平成19年度から、不法投棄対策に対する専門的知識を有する職員を「産廃Gメン」と位置付け、重大不法投棄事案等に対応させるとともに、所属職員の指導育成に当たらせ、不法投棄事案等の処理解決能力の強化を図っています。

### **(5) 不法投棄未然防止事業の実施**

林道脇等、現に不法投棄がなされており、放置すると更なる不法投棄のおそれのある場所を選定し、頻繁に不法投棄される箇所には防止柵を設置するなど物理的な措置を講じる「不法投棄未然防止事業」を実施しています。

### **(6) 富士山クリーンアップ事業(産業廃棄物撤去支援事業)の実施**

富士山麓の不法投棄物の一掃を目指し、NPOが行政、業界団体等と協働して実施する産業廃棄物の撤去活動を支援しています。平成30年度には、山梨県富士山クリーンアップ事業費補助金(環境整備課)を活用して、富士山麓において建設廃材の撤去活動を計22回実施し、延べ1,069名のボランティアの方々の御協力により、建設廃材16.9tを撤去及び処分することができました。