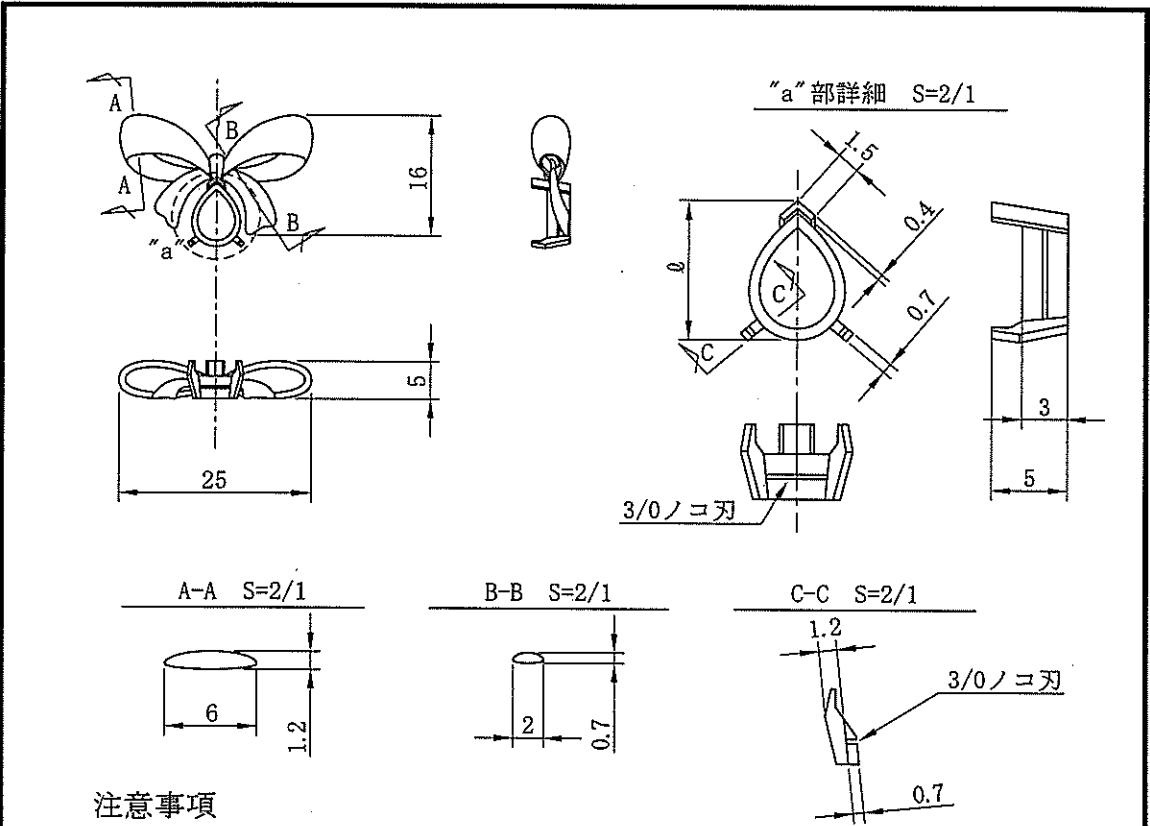


平成 29 年度 宝飾加工：プレ・ジュエリーマスター実技試験問題

問 次の図面に従い、与えられた材料で制作しなさい

制作時間：6 時間



注意事項

- ・ ϕ の実長は配布された石に合わせる
- ・ ハンドモーター類は石座加工及び穴あけ加工に限り、使用を認める
- ・ 耐水ペーパー（800番）または、キサゲを用いて仕上げる
- ・ 配布された石、及び残材は、試験終了後に返却すること

4	石（アメシスト）	ペアシェイプ（9×7）
3	銀ロウ	5分（青）
2	銀ロウ	3分（黒）
1	銀板材（Ag925）	t=1.5, 40×20
No.	品名	規格
	プレジュエリーマスター	1/1 ペンダントヘッド
	宝飾加工（実技）	三角法 平成29年度
山梨県ジュエリーマスター認定試験		