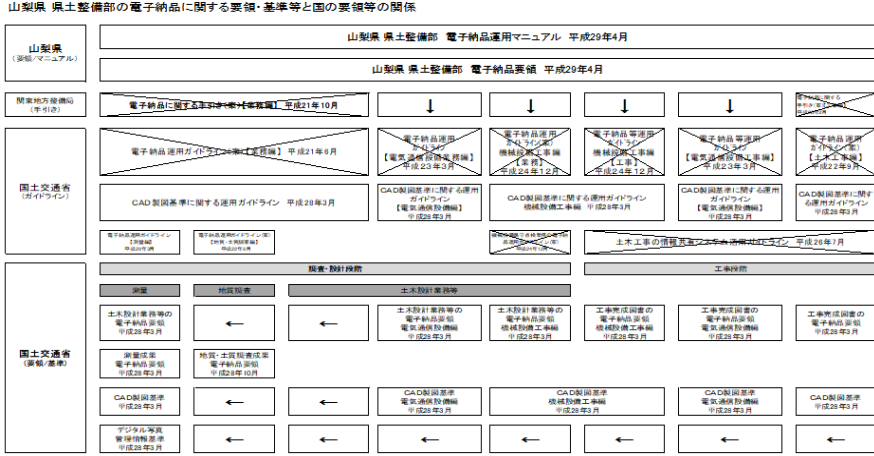

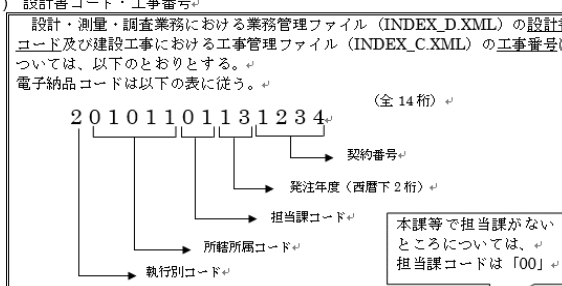
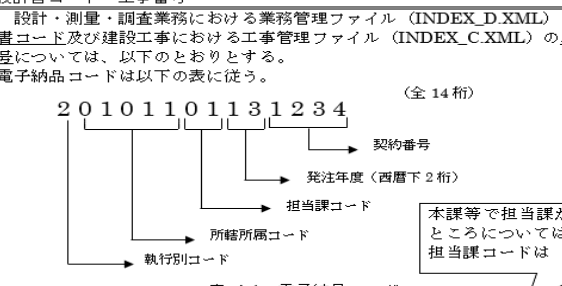


	旧	新	備考																																																												
表紙	平成29年4月	令和2年10月	名称の変更																																																												
9頁 6 測量編 表6-1	<p>6-2サブフォルダ構成</p> <p>成果区分、測量細区分ごとの成果等の一覧は、表6-1による。</p> <p>表 6-1 測量成果の成果区分一覧表(1/2) [国土交通省 表 2-3]</p> <table border="1"> <thead> <tr> <th rowspan="2">測量区分</th> <th rowspan="2">成果区分</th> <th rowspan="2">測量細区分</th> <th colspan="2">公共測量作業規程による成果等名称</th> </tr> <tr> <th>成果等</th> <th>測量細分類</th> </tr> </thead> <tbody> <tr> <td rowspan="2">基準点 測量</td> <td>測量記録</td> <td>基準点測量</td> <td>観測手簿(数値データ)は電子納品不要</td> <td rowspan="2">基準点測量</td> </tr> <tr> <td>測量成果</td> <td>基準点測量</td> <td>点の記(数値データ)は電子納品不要 建標承諾書、測量標設置位置通知書を追加</td> </tr> <tr> <td rowspan="2">水準 測量</td> <td>測量記録</td> <td>水準測量</td> <td>観測手簿(数値データ)は電子納品不要</td> <td rowspan="2">水準測量</td> </tr> <tr> <td>測量成果</td> <td>水準測量</td> <td>観測成果表(数値データ)、点の記(数値データ)は電子納品不要 建標承諾書、測量標設置位置通知書を追加</td> </tr> <tr> <td rowspan="2">地形 測量 及び 写真 測量</td> <td rowspan="2">測量記録</td> <td rowspan="2">撮影</td> <td>偏心計算簿を追加</td> <td>空中写真測量(対空標識の設置)</td> </tr> <tr> <td>刺針点明細票、偏心計算簿を追加</td> <td>空中写真測量(刺針)</td> </tr> </tbody> </table>	測量区分	成果区分	測量細区分	公共測量作業規程による成果等名称		成果等	測量細分類	基準点 測量	測量記録	基準点測量	観測手簿(数値データ)は電子納品不要	基準点測量	測量成果	基準点測量	点の記(数値データ)は電子納品不要 建標承諾書、測量標設置位置通知書を追加	水準 測量	測量記録	水準測量	観測手簿(数値データ)は電子納品不要	水準測量	測量成果	水準測量	観測成果表(数値データ)、点の記(数値データ)は電子納品不要 建標承諾書、測量標設置位置通知書を追加	地形 測量 及び 写真 測量	測量記録	撮影	偏心計算簿を追加	空中写真測量(対空標識の設置)	刺針点明細票、偏心計算簿を追加	空中写真測量(刺針)	<p>6-2サブフォルダ構成</p> <p>成果区分、測量細区分ごとの成果等の一覧は、表6-1による。</p> <p>表 6-1 測量成果の成果区分一覧表(1/2) [国土交通省 表 2-3]</p> <table border="1"> <thead> <tr> <th rowspan="2">測量区分</th> <th rowspan="2">成果区分</th> <th rowspan="2">測量細区分</th> <th colspan="2">公共測量作業規程による成果等名称</th> </tr> <tr> <th>成果等</th> <th>測量細分類</th> </tr> </thead> <tbody> <tr> <td rowspan="2">基準点 測量</td> <td>測量記録</td> <td>基準点測量</td> <td>観測手簿(数値データ)は電子納品不要</td> <td rowspan="2">基準点測量</td> </tr> <tr> <td>測量成果</td> <td>基準点測量</td> <td>点の記(数値データ)は電子納品不要 建標承諾書、測量標設置位置通知書を追加</td> </tr> <tr> <td rowspan="2">水準 測量</td> <td>測量記録</td> <td>水準測量</td> <td>観測手簿(数値データ)は電子納品不要</td> <td rowspan="2">水準測量</td> </tr> <tr> <td>測量成果</td> <td>水準測量</td> <td>観測成果表(数値データ)、点の記(数値データ)は電子納品不要 建標承諾書、測量標設置位置通知書を追加</td> </tr> <tr> <td rowspan="2">地形 測量 及び 写真 測量</td> <td rowspan="2">測量記録</td> <td rowspan="2">撮影</td> <td>偏心計算簿を追加</td> <td>空中写真測量(対空標識の設置)</td> </tr> <tr> <td>刺針点明細票、偏心計算簿を追加</td> <td>空中写真測量(刺針)</td> </tr> </tbody> </table>	測量区分	成果区分	測量細区分	公共測量作業規程による成果等名称		成果等	測量細分類	基準点 測量	測量記録	基準点測量	観測手簿(数値データ)は電子納品不要	基準点測量	測量成果	基準点測量	点の記(数値データ)は電子納品不要 建標承諾書、測量標設置位置通知書を追加	水準 測量	測量記録	水準測量	観測手簿(数値データ)は電子納品不要	水準測量	測量成果	水準測量	観測成果表(数値データ)、点の記(数値データ)は電子納品不要 建標承諾書、測量標設置位置通知書を追加	地形 測量 及び 写真 測量	測量記録	撮影	偏心計算簿を追加	空中写真測量(対空標識の設置)	刺針点明細票、偏心計算簿を追加	空中写真測量(刺針)	<p>国要領、基準等の改定に対応。</p> <p>成果等名称の削除</p>
測量区分	成果区分				測量細区分	公共測量作業規程による成果等名称																																																									
		成果等	測量細分類																																																												
基準点 測量	測量記録	基準点測量	観測手簿(数値データ)は電子納品不要	基準点測量																																																											
	測量成果	基準点測量	点の記(数値データ)は電子納品不要 建標承諾書、測量標設置位置通知書を追加																																																												
水準 測量	測量記録	水準測量	観測手簿(数値データ)は電子納品不要	水準測量																																																											
	測量成果	水準測量	観測成果表(数値データ)、点の記(数値データ)は電子納品不要 建標承諾書、測量標設置位置通知書を追加																																																												
地形 測量 及び 写真 測量	測量記録	撮影	偏心計算簿を追加	空中写真測量(対空標識の設置)																																																											
			刺針点明細票、偏心計算簿を追加	空中写真測量(刺針)																																																											
測量区分	成果区分	測量細区分	公共測量作業規程による成果等名称																																																												
			成果等	測量細分類																																																											
基準点 測量	測量記録	基準点測量	観測手簿(数値データ)は電子納品不要	基準点測量																																																											
	測量成果	基準点測量	点の記(数値データ)は電子納品不要 建標承諾書、測量標設置位置通知書を追加																																																												
水準 測量	測量記録	水準測量	観測手簿(数値データ)は電子納品不要	水準測量																																																											
	測量成果	水準測量	観測成果表(数値データ)、点の記(数値データ)は電子納品不要 建標承諾書、測量標設置位置通知書を追加																																																												
地形 測量 及び 写真 測量	測量記録	撮影	偏心計算簿を追加	空中写真測量(対空標識の設置)																																																											
			刺針点明細票、偏心計算簿を追加	空中写真測量(刺針)																																																											

	旧	新	備考		
13頁 表6-4 (1/3)	表 6-4 ファイル形式(地形測量及び写真測量成果)(1/3) [国土交通省 表 4-3]			国要領、基準等の改定に対応。 成果等名称の削除	
	測量細分類	成果等の名称	ファイル形式		備考
	現地測量(数値地形図データファイルの作成)	数値地形図データファイル	SFCを追加		「協議により標準図式データファイルも可 また、JPGIS準拠又は標準図式データファイルに加えてSXF(P21)形式も可」の記述を、「協議によりJPGIS準拠に代えて標準図式データファイルも可」に変更
	空中写真測量(標定点の設置)	標定点配置図	標準図式データファイル		「協議によりPDF、SXF(P21)、オリジナル形式も可」の記述を削除
		水準路線図	標準図式データファイル		「協議によりPDF、SXF(P21)、オリジナル形式も可」の記述を削除
	空中写真測量(対空標識の設置)	対空標識点一覧図	標準図式データファイル		「協議によりPDF、SXF(P21)、オリジナル形式も可」の記述を削除
		偏心計算簿を追加	PDF		
	空中写真測量(刺針)	刺針点明細票を追加	PDF		
		刺針点一覧図	標準図式データファイル		「協議によりPDF、SXF(P21)、オリジナル形式も可」の記述を削除
		偏心計算簿を追加	PDF		
	空中写真測量(撮影)	標定図	SFCを追加		「協議によりPDF、SXF(P21)、オリジナル形式も可」の記述を削除
	表 6-4 ファイル形式(地形測量及び写真測量成果)(1/3) [国土交通省 表 4-3]				
測量細分類	成果等の名称	ファイル形式	備考		
現地測量(数値地形図データファイルの作成)	数値地形図データファイル	SFCを追加	「協議により標準図式データファイルも可 また、JPGIS準拠又は標準図式データファイルに加えてSXF(P21)形式も可」の記述を、「協議によりJPGIS準拠に代えて標準図式データファイルも可」に変更		
空中写真測量(標定点の設置)	標定点配置図	標準図式データファイル	「協議によりPDF、SXF(P21)、オリジナル形式も可」の記述を削除		
	水準路線図	標準図式データファイル	「協議によりPDF、SXF(P21)、オリジナル形式も可」の記述を削除		
空中写真測量(対空標識の設置)	対空標識点一覧図	標準図式データファイル	「協議によりPDF、SXF(P21)、オリジナル形式も可」の記述を削除		
	偏心計算簿を追加	PDF			
空中写真測量(刺針)	刺針点明細票を追加	PDF			
	刺針点一覧図	標準図式データファイル	「協議によりPDF、SXF(P21)、オリジナル形式も可」の記述を削除		
	偏心計算簿を追加	PDF			
空中写真測量(撮影)	標定図	SFCを追加	「協議によりPDF、SXF(P21)、オリジナル形式も可」の記述を削除		

	旧	新	備考																																								
14頁 表6-4 (2/3)	<p>表6-4 ファイル形式(地形測量及び写真測量成果)(2/3) [国土交通省 表4-3]</p> <table border="1"> <thead> <tr> <th>測量細分類</th> <th>成果等の名称</th> <th>ファイル形式</th> <th>備考</th> </tr> </thead> <tbody> <tr> <td>空中写真測量 (空中三角測量)</td> <td>空中三角測量作業計画・実施一覧図</td> <td>標準図式データファイル</td> <td>「協議によりPDF、SXF(P21)、オリジナル形式も可」の記述を削除</td> </tr> <tr> <td>空中写真測量 (数値地形図データファイルの作成)</td> <td>数値地形図データファイル</td> <td>SFCを追加</td> <td>「協議により標準図式データファイルも可 また、JPGIS準拠又は標準図式データファイルに加えてSXF(P21)形式も可」の記述を、「協議によりJPGIS準拠に代えて標準図式データファイルも可」に変更</td> </tr> </tbody> </table>	測量細分類	成果等の名称	ファイル形式	備考	空中写真測量 (空中三角測量)	空中三角測量作業計画・実施一覧図	標準図式データファイル	「協議によりPDF、SXF(P21)、オリジナル形式も可」の記述を削除	空中写真測量 (数値地形図データファイルの作成)	数値地形図データファイル	SFCを追加	「協議により標準図式データファイルも可 また、JPGIS準拠又は標準図式データファイルに加えてSXF(P21)形式も可」の記述を、「協議によりJPGIS準拠に代えて標準図式データファイルも可」に変更	<p>表6-4 ファイル形式(地形測量及び写真測量成果)(2/3) [国土交通省 表4-3]</p> <table border="1"> <thead> <tr> <th>測量細分類</th> <th>成果等の名称</th> <th>ファイル形式</th> <th>備考</th> </tr> </thead> <tbody> <tr> <td>空中写真測量 (空中三角測量)</td> <td>空中三角測量作業計画・実施一覧図</td> <td>標準図式データファイル</td> <td>「協議によりPDF、SXF(P21)、オリジナル形式も可」の記述を削除</td> </tr> <tr> <td>空中写真測量 (同時調整)</td> <td>同時調整作業計画・実施一覧図</td> <td>標準図式データファイル</td> <td>「協議によりPDF、SXF(P21)、オリジナル形式も可」の記述を削除</td> </tr> <tr> <td>空中写真測量 (数値地形図データファイルの作成)</td> <td>数値地形図データファイル</td> <td>SFCを追加</td> <td>「協議により標準図式データファイルも可 また、JPGIS準拠又は標準図式データファイルに加えてSXF(P21)形式も可」の記述を、「協議によりJPGIS準拠に代えて標準図式データファイルも可」に変更</td> </tr> </tbody> </table>	測量細分類	成果等の名称	ファイル形式	備考	空中写真測量 (空中三角測量)	空中三角測量作業計画・実施一覧図	標準図式データファイル	「協議によりPDF、SXF(P21)、オリジナル形式も可」の記述を削除	空中写真測量 (同時調整)	同時調整作業計画・実施一覧図	標準図式データファイル	「協議によりPDF、SXF(P21)、オリジナル形式も可」の記述を削除	空中写真測量 (数値地形図データファイルの作成)	数値地形図データファイル	SFCを追加	「協議により標準図式データファイルも可 また、JPGIS準拠又は標準図式データファイルに加えてSXF(P21)形式も可」の記述を、「協議によりJPGIS準拠に代えて標準図式データファイルも可」に変更	<p>国要領、基準等の改定に対応。</p> <p>成果等名称の削除・追加</p>												
測量細分類	成果等の名称	ファイル形式	備考																																								
空中写真測量 (空中三角測量)	空中三角測量作業計画・実施一覧図	標準図式データファイル	「協議によりPDF、SXF(P21)、オリジナル形式も可」の記述を削除																																								
空中写真測量 (数値地形図データファイルの作成)	数値地形図データファイル	SFCを追加	「協議により標準図式データファイルも可 また、JPGIS準拠又は標準図式データファイルに加えてSXF(P21)形式も可」の記述を、「協議によりJPGIS準拠に代えて標準図式データファイルも可」に変更																																								
測量細分類	成果等の名称	ファイル形式	備考																																								
空中写真測量 (空中三角測量)	空中三角測量作業計画・実施一覧図	標準図式データファイル	「協議によりPDF、SXF(P21)、オリジナル形式も可」の記述を削除																																								
空中写真測量 (同時調整)	同時調整作業計画・実施一覧図	標準図式データファイル	「協議によりPDF、SXF(P21)、オリジナル形式も可」の記述を削除																																								
空中写真測量 (数値地形図データファイルの作成)	数値地形図データファイル	SFCを追加	「協議により標準図式データファイルも可 また、JPGIS準拠又は標準図式データファイルに加えてSXF(P21)形式も可」の記述を、「協議によりJPGIS準拠に代えて標準図式データファイルも可」に変更																																								
23頁 表6-12	<p>表6-12 ファイル命名規則(地形測量及び写真測量成果) [国土交通省 表5-5]</p> <table border="1"> <thead> <tr> <th rowspan="2">測量細区分</th> <th colspan="2">公共測量作業規程による分類</th> <th rowspan="2">ファイル名</th> <th rowspan="2">DATA, WORK区分</th> </tr> <tr> <th>測量細分類</th> <th>成果等の名称</th> </tr> </thead> <tbody> <tr> <td>撮影 <CS*></td> <td>空中写真測量 (対空標識の設置)</td> <td>偏心計算簿</td> <td>Y2</td> <td>WORK</td> </tr> <tr> <td rowspan="2">撮影 <CS*></td> <td rowspan="2">刺針</td> <td>刺針点明細票</td> <td>Y3</td> <td>WORK</td> </tr> <tr> <td>偏心計算簿</td> <td>Y5</td> <td>WORK</td> </tr> </tbody> </table>	測量細区分	公共測量作業規程による分類		ファイル名	DATA, WORK区分	測量細分類	成果等の名称	撮影 <CS*>	空中写真測量 (対空標識の設置)	偏心計算簿	Y2	WORK	撮影 <CS*>	刺針	刺針点明細票	Y3	WORK	偏心計算簿	Y5	WORK	<p>表6-12 ファイル命名規則(地形測量及び写真測量成果) [国土交通省 表5-5]</p> <table border="1"> <thead> <tr> <th rowspan="2">測量細区分</th> <th colspan="2">公共測量作業規程による分類</th> <th rowspan="2">ファイル名</th> <th rowspan="2">DATA, WORK区分</th> </tr> <tr> <th>測量細分類</th> <th>成果等の名称</th> </tr> </thead> <tbody> <tr> <td>撮影 <CS*></td> <td>空中写真測量 (対空標識の設置)</td> <td>偏心計算簿</td> <td>Y2</td> <td>WORK</td> </tr> <tr> <td rowspan="2">撮影 <CS*></td> <td rowspan="2">刺針</td> <td>刺針点明細票</td> <td>Y3</td> <td>WORK</td> </tr> <tr> <td>偏心計算簿</td> <td>Y5</td> <td>WORK</td> </tr> </tbody> </table>	測量細区分	公共測量作業規程による分類		ファイル名	DATA, WORK区分	測量細分類	成果等の名称	撮影 <CS*>	空中写真測量 (対空標識の設置)	偏心計算簿	Y2	WORK	撮影 <CS*>	刺針	刺針点明細票	Y3	WORK	偏心計算簿	Y5	WORK	
測量細区分	公共測量作業規程による分類		ファイル名	DATA, WORK区分																																							
	測量細分類	成果等の名称																																									
撮影 <CS*>	空中写真測量 (対空標識の設置)	偏心計算簿	Y2	WORK																																							
撮影 <CS*>	刺針	刺針点明細票	Y3	WORK																																							
		偏心計算簿	Y5	WORK																																							
測量細区分	公共測量作業規程による分類		ファイル名	DATA, WORK区分																																							
	測量細分類	成果等の名称																																									
撮影 <CS*>	空中写真測量 (対空標識の設置)	偏心計算簿	Y2	WORK																																							
撮影 <CS*>	刺針	刺針点明細票	Y3	WORK																																							
		偏心計算簿	Y5	WORK																																							

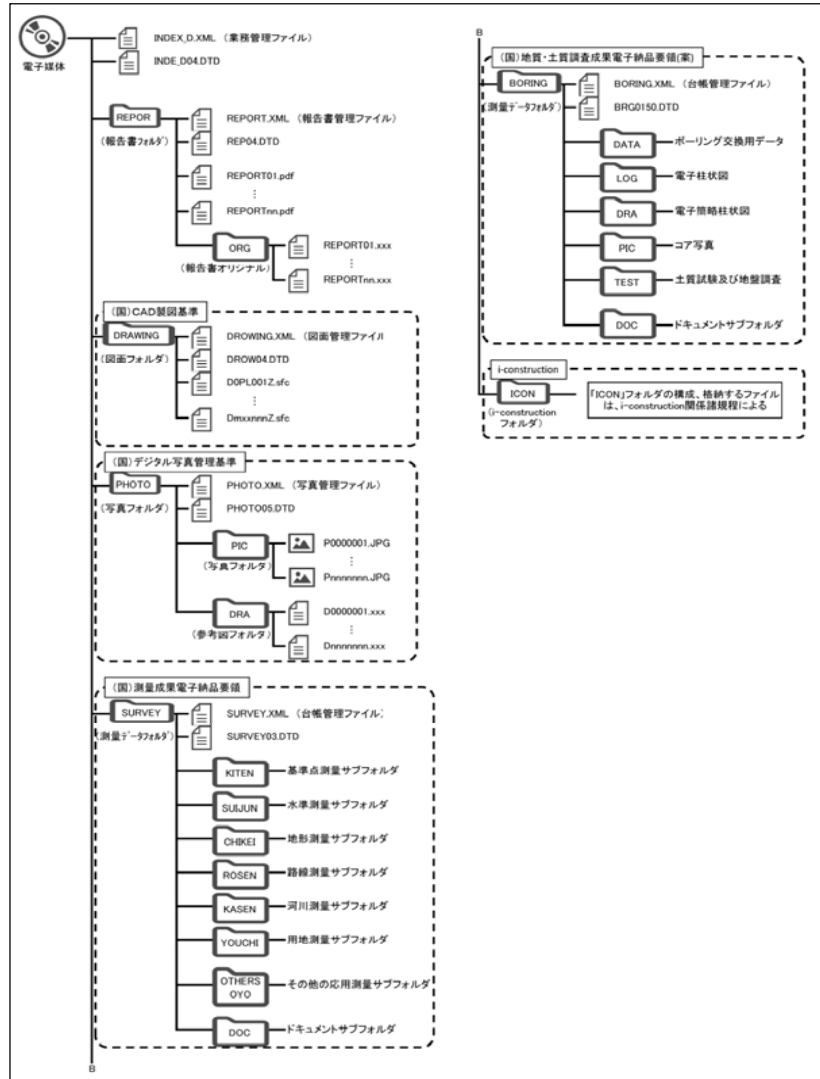
	旧	新	備考																																																																																																						
<p>表紙 4頁 3 関連する国土交通省の要領および基準</p>	<p>平成29年4月</p> <p>1) 国土交通省の電子納品要領及び関連基準 国の要領、基準等は、平成28年11月末時点で以下のとおり策定・公表されている。 また本運用マニュアルで用いる国の要領、基準等の名称は以下の短縮名称で記述する。</p> <table border="1" data-bbox="293 344 1126 815"> <thead> <tr> <th>要領・基準名称</th> <th>短縮名称</th> <th>年月</th> </tr> </thead> <tbody> <tr><td>土木設計業務等の電子納品要領</td><td>(国)設計納品要領</td><td>平成28年3月</td></tr> <tr><td>工事完成図書の電子納品等要領</td><td>(国)工事図書納品要領</td><td>平成28年3月</td></tr> <tr><td>CAD製図基準</td><td>(国)CAD製図基準</td><td>平成28年3月</td></tr> <tr><td>地質・土質調査成果電子納品要領</td><td>(国)地質・土質調査納品要領</td><td>平成28年10月</td></tr> <tr><td>デジタル写真管理情報基準</td><td>(国)デジタル写真管理基準</td><td>平成28年3月</td></tr> <tr><td>測量成果電子納品要領</td><td>(国)測量納品要領</td><td>平成28年3月</td></tr> <tr><td>土木設計業務等の電子納品要領</td><td>(国)設計納品要領</td><td>平成28年3月</td></tr> <tr><td>電気通信設備編</td><td></td><td></td></tr> <tr><td>工事完成図書の電子納品要領</td><td>(国)工事図書納品要領</td><td>平成28年3月</td></tr> <tr><td>電気通信設備編</td><td></td><td></td></tr> <tr><td>CAD製図基準 電気通信設備編</td><td>(国)CAD製図基準</td><td>平成28年3月</td></tr> <tr><td>土木設計業務等の電子納品要領</td><td>(国)設計納品要領</td><td>平成28年3月</td></tr> <tr><td>機械設備工事編</td><td></td><td></td></tr> <tr><td>工事完成図書の電子納品要領</td><td>(国)工事図書納品要領</td><td>平成28年3月</td></tr> <tr><td>機械設備工事編</td><td></td><td></td></tr> <tr><td>CAD製図基準機械設備工事編</td><td>(国)CAD製図基準</td><td>平成28年3月</td></tr> </tbody> </table> <p>※国土交通省の電子納品要領及び関連基準はインターネットよりダウンロードできる。 (「11参考」p89を参照のこと)</p>	要領・基準名称	短縮名称	年月	土木設計業務等の電子納品要領	(国)設計納品要領	平成28年3月	工事完成図書の電子納品等要領	(国)工事図書納品要領	平成28年3月	CAD製図基準	(国)CAD製図基準	平成28年3月	地質・土質調査成果電子納品要領	(国)地質・土質調査納品要領	平成28年10月	デジタル写真管理情報基準	(国)デジタル写真管理基準	平成28年3月	測量成果電子納品要領	(国)測量納品要領	平成28年3月	土木設計業務等の電子納品要領	(国)設計納品要領	平成28年3月	電気通信設備編			工事完成図書の電子納品要領	(国)工事図書納品要領	平成28年3月	電気通信設備編			CAD製図基準 電気通信設備編	(国)CAD製図基準	平成28年3月	土木設計業務等の電子納品要領	(国)設計納品要領	平成28年3月	機械設備工事編			工事完成図書の電子納品要領	(国)工事図書納品要領	平成28年3月	機械設備工事編			CAD製図基準機械設備工事編	(国)CAD製図基準	平成28年3月	<p>令和2年10月</p> <p>1) 国土交通省の電子納品要領及び関連基準 国の要領、基準等は、令和元年12月末時点で以下のとおり策定・公表されている。 また本運用マニュアルで用いる国の要領、基準等の名称は以下の短縮名称で記述する。</p> <table border="1" data-bbox="1187 344 2020 815"> <thead> <tr> <th>要領・基準名称</th> <th>短縮名称</th> <th>年月</th> </tr> </thead> <tbody> <tr><td>土木設計業務等の電子納品要領</td><td>(国)設計納品要領</td><td>平成31年3月</td></tr> <tr><td>工事完成図書の電子納品等要領</td><td>(国)工事図書納品要領</td><td>平成31年3月</td></tr> <tr><td>CAD製図基準</td><td>(国)CAD製図基準</td><td>平成29年3月</td></tr> <tr><td>地質・土質調査成果電子納品要領</td><td>(国)地質・土質調査納品要領</td><td>平成28年10月</td></tr> <tr><td>デジタル写真管理情報基準</td><td>(国)デジタル写真管理基準</td><td>平成28年3月</td></tr> <tr><td>測量成果電子納品要領</td><td>(国)測量納品要領</td><td>平成30年3月</td></tr> <tr><td>土木設計業務等の電子納品要領</td><td>(国)設計納品要領</td><td>平成31年3月</td></tr> <tr><td>電気通信設備編</td><td></td><td></td></tr> <tr><td>工事完成図書の電子納品要領</td><td>(国)工事図書納品要領</td><td>平成31年3月</td></tr> <tr><td>電気通信設備編</td><td></td><td></td></tr> <tr><td>CAD製図基準 電気通信設備編</td><td>(国)CAD製図基準</td><td>平成29年3月</td></tr> <tr><td>土木設計業務等の電子納品要領</td><td>(国)設計納品要領</td><td>平成31年3月</td></tr> <tr><td>機械設備工事編</td><td></td><td></td></tr> <tr><td>工事完成図書の電子納品要領</td><td>(国)工事図書納品要領</td><td>平成31年3月</td></tr> <tr><td>機械設備工事編</td><td></td><td></td></tr> <tr><td>CAD製図基準機械設備工事編</td><td>(国)CAD製図基準</td><td>平成29年3月</td></tr> </tbody> </table> <p>※国土交通省の電子納品要領及び関連基準はインターネットよりダウンロードできる。 (「11参考」p91を参照のこと)</p>	要領・基準名称	短縮名称	年月	土木設計業務等の電子納品要領	(国)設計納品要領	平成31年3月	工事完成図書の電子納品等要領	(国)工事図書納品要領	平成31年3月	CAD製図基準	(国)CAD製図基準	平成29年3月	地質・土質調査成果電子納品要領	(国)地質・土質調査納品要領	平成28年10月	デジタル写真管理情報基準	(国)デジタル写真管理基準	平成28年3月	測量成果電子納品要領	(国)測量納品要領	平成30年3月	土木設計業務等の電子納品要領	(国)設計納品要領	平成31年3月	電気通信設備編			工事完成図書の電子納品要領	(国)工事図書納品要領	平成31年3月	電気通信設備編			CAD製図基準 電気通信設備編	(国)CAD製図基準	平成29年3月	土木設計業務等の電子納品要領	(国)設計納品要領	平成31年3月	機械設備工事編			工事完成図書の電子納品要領	(国)工事図書納品要領	平成31年3月	機械設備工事編			CAD製図基準機械設備工事編	(国)CAD製図基準	平成29年3月	<p>国要領、基準等の改定に対応。</p>
要領・基準名称	短縮名称	年月																																																																																																							
土木設計業務等の電子納品要領	(国)設計納品要領	平成28年3月																																																																																																							
工事完成図書の電子納品等要領	(国)工事図書納品要領	平成28年3月																																																																																																							
CAD製図基準	(国)CAD製図基準	平成28年3月																																																																																																							
地質・土質調査成果電子納品要領	(国)地質・土質調査納品要領	平成28年10月																																																																																																							
デジタル写真管理情報基準	(国)デジタル写真管理基準	平成28年3月																																																																																																							
測量成果電子納品要領	(国)測量納品要領	平成28年3月																																																																																																							
土木設計業務等の電子納品要領	(国)設計納品要領	平成28年3月																																																																																																							
電気通信設備編																																																																																																									
工事完成図書の電子納品要領	(国)工事図書納品要領	平成28年3月																																																																																																							
電気通信設備編																																																																																																									
CAD製図基準 電気通信設備編	(国)CAD製図基準	平成28年3月																																																																																																							
土木設計業務等の電子納品要領	(国)設計納品要領	平成28年3月																																																																																																							
機械設備工事編																																																																																																									
工事完成図書の電子納品要領	(国)工事図書納品要領	平成28年3月																																																																																																							
機械設備工事編																																																																																																									
CAD製図基準機械設備工事編	(国)CAD製図基準	平成28年3月																																																																																																							
要領・基準名称	短縮名称	年月																																																																																																							
土木設計業務等の電子納品要領	(国)設計納品要領	平成31年3月																																																																																																							
工事完成図書の電子納品等要領	(国)工事図書納品要領	平成31年3月																																																																																																							
CAD製図基準	(国)CAD製図基準	平成29年3月																																																																																																							
地質・土質調査成果電子納品要領	(国)地質・土質調査納品要領	平成28年10月																																																																																																							
デジタル写真管理情報基準	(国)デジタル写真管理基準	平成28年3月																																																																																																							
測量成果電子納品要領	(国)測量納品要領	平成30年3月																																																																																																							
土木設計業務等の電子納品要領	(国)設計納品要領	平成31年3月																																																																																																							
電気通信設備編																																																																																																									
工事完成図書の電子納品要領	(国)工事図書納品要領	平成31年3月																																																																																																							
電気通信設備編																																																																																																									
CAD製図基準 電気通信設備編	(国)CAD製図基準	平成29年3月																																																																																																							
土木設計業務等の電子納品要領	(国)設計納品要領	平成31年3月																																																																																																							
機械設備工事編																																																																																																									
工事完成図書の電子納品要領	(国)工事図書納品要領	平成31年3月																																																																																																							
機械設備工事編																																																																																																									
CAD製図基準機械設備工事編	(国)CAD製図基準	平成29年3月																																																																																																							
<p>6頁 3 関連する国土交通省の要領および基準</p>	<p>山梨県 県土整備部の電子納品に関する要領・基準等と国の要領等の関係</p> 	<p>山梨県 県土整備部の電子納品に関する要領・基準等と国の要領等の関係</p> 	<p>国土交通省版の関連頁の修正</p>																																																																																																						

	旧	新	備考																																																																																																																																																															
9頁 4 共通編	4-1電子ファイルのフォーマット (略) <国土交通省版の関連頁> (国) 設計納品要領：4 ファイル形式 (p13) (国) 工事図書納品要領：5 ファイル形式 (p23)	4-1電子ファイルのフォーマット (略) <国土交通省版の関連頁> (国) 設計納品要領：4 ファイル形式 (p9) (国) 工事図書納品要領：5 ファイル形式 (p14)	国土交通省版の関連頁の修正																																																																																																																																																															
10頁 4 共通編 4-2管理ファイル	4-2管理ファイル (1) 設計書コード・工事番号  <p>設計・測量・調査業務における業務管理ファイル (INDEX_D.XML) の設計書コード及び建設工事における工事管理ファイル (INDEX_C.XML) の工事番号については、以下のとおりとする。 電子納品コードは以下の表に従う。</p> <p>(全14桁)</p> <p>20101101131234 ↳ 執行別コード ↳ 所轄所属コード ↳ 担当課コード ↳ 発注年度 (西暦下2桁) ↳ 契約番号</p> <p>本課等で担当課がないところについては、担当課コードは「00」</p> <p>表 4-1 電子納品コード</p> <table border="1" data-bbox="448 638 1008 1133"> <thead> <tr> <th>執行別コード</th> <th>所轄所属コード</th> <th>担当課コード</th> </tr> </thead> <tbody> <tr><td>1 本課</td><td>01010 国土整備総務課</td><td>01 道路課</td></tr> <tr><td>2 事務所</td><td>01020 用地</td><td>02 河川砂防管理課</td></tr> <tr><td></td><td>01025 技術管理課</td><td>03 都市整備課</td></tr> <tr><td></td><td>01030 道路整備課</td><td>04 都市計画・建築課</td></tr> <tr><td></td><td>01050 道路管理課</td><td>05 用地</td></tr> <tr><td></td><td>01060 治水</td><td>06 ダム管理課</td></tr> <tr><td></td><td>01070 砂防</td><td>07 ダム建設課</td></tr> <tr><td></td><td>01080 都市計画</td><td>08 工務課</td></tr> <tr><td></td><td>01090 下水道</td><td>09 建設課</td></tr> <tr><td></td><td>01100 建築住宅</td><td>10 管理課</td></tr> <tr><td></td><td>01011 中北建設事務所</td><td></td></tr> <tr><td></td><td>01012 中北建設事務所(峡北支所)</td><td></td></tr> <tr><td></td><td>01013 峡東建設事務所</td><td></td></tr> <tr><td></td><td>01014 峡南建設事務所</td><td></td></tr> <tr><td></td><td>01015 富士・東部建設事務所</td><td></td></tr> <tr><td></td><td>01016 富士・東部建設事務所(吉田支所)</td><td></td></tr> <tr><td></td><td>01048 中部横断自動車道推進事務所</td><td></td></tr> <tr><td></td><td>01049 新環状・西関東道路建設事務所</td><td></td></tr> <tr><td></td><td>01033 広瀬・琴川ダム管理事務所</td><td></td></tr> <tr><td></td><td>01062 荒川ダム管理事務所</td><td></td></tr> <tr><td></td><td>01077 大門・塩川ダム事務所</td><td></td></tr> <tr><td></td><td>01067 深城ダム管理事務所</td><td></td></tr> <tr><td></td><td>01084 流域下水道事務所</td><td></td></tr> <tr><td></td><td>02010 営繕</td><td></td></tr> <tr><td></td><td>11963 高速道路推進課</td><td></td></tr> </tbody> </table> <p>*本課執行であっても工事・業務を所轄する所属コードおよび担当課コードを選択する。</p>	執行別コード	所轄所属コード	担当課コード	1 本課	01010 国土整備総務課	01 道路課	2 事務所	01020 用地	02 河川砂防管理課		01025 技術管理課	03 都市整備課		01030 道路整備課	04 都市計画・建築課		01050 道路管理課	05 用地		01060 治水	06 ダム管理課		01070 砂防	07 ダム建設課		01080 都市計画	08 工務課		01090 下水道	09 建設課		01100 建築住宅	10 管理課		01011 中北建設事務所			01012 中北建設事務所(峡北支所)			01013 峡東建設事務所			01014 峡南建設事務所			01015 富士・東部建設事務所			01016 富士・東部建設事務所(吉田支所)			01048 中部横断自動車道推進事務所			01049 新環状・西関東道路建設事務所			01033 広瀬・琴川ダム管理事務所			01062 荒川ダム管理事務所			01077 大門・塩川ダム事務所			01067 深城ダム管理事務所			01084 流域下水道事務所			02010 営繕			11963 高速道路推進課		4-2管理ファイル (1) 設計書コード・工事番号  <p>設計・測量・調査業務における業務管理ファイル (INDEX_D.XML) の設計書コード及び建設工事における工事管理ファイル (INDEX_C.XML) の工事番号については、以下のとおりとする。 電子納品コードは以下の表に従う。</p> <p>(全14桁)</p> <p>20101101131234 ↳ 執行別コード ↳ 所轄所属コード ↳ 担当課コード ↳ 発注年度 (西暦下2桁) ↳ 契約番号</p> <p>本課等で担当課がないところについては、担当課コードは「00」</p> <p>表 4-1 電子納品コード</p> <table border="1" data-bbox="1299 638 1859 1133"> <thead> <tr> <th>執行別コード</th> <th>所轄所属コード</th> <th>担当課コード</th> </tr> </thead> <tbody> <tr><td>1 本課</td><td>01010 国土整備総務課</td><td>01 道路課</td></tr> <tr><td>2 事務所</td><td>01020 用地</td><td>02 河川砂防管理課</td></tr> <tr><td></td><td>01025 技術管理課</td><td>03 都市整備課</td></tr> <tr><td></td><td>01030 道路整備課</td><td>04 都市計画・建築課</td></tr> <tr><td></td><td>01050 道路管理課</td><td>05 用地</td></tr> <tr><td></td><td>01060 治水</td><td>06 ダム管理課</td></tr> <tr><td></td><td>01070 砂防</td><td>07 ダム建設課</td></tr> <tr><td></td><td>01080 都市計画</td><td>08 工務課</td></tr> <tr><td></td><td>01090 下水道</td><td>09 建設課</td></tr> <tr><td></td><td>01100 建築住宅</td><td>10 管理課</td></tr> <tr><td></td><td>01011 中北建設事務所</td><td>11 中部横断自動車道推進課</td></tr> <tr><td></td><td>01012 中北建設事務所(峡北支所)</td><td></td></tr> <tr><td></td><td>01013 峡東建設事務所</td><td></td></tr> <tr><td></td><td>01014 峡南建設事務所</td><td></td></tr> <tr><td></td><td>T2487 峡南建設事務所(身延支所)</td><td></td></tr> <tr><td></td><td>01015 富士・東部建設事務所</td><td></td></tr> <tr><td></td><td>01016 富士・東部建設事務所(吉田支所)</td><td></td></tr> <tr><td></td><td>01048 中部横断自動車道推進事務所</td><td></td></tr> <tr><td></td><td>01049 新環状・西関東道路建設事務所</td><td></td></tr> <tr><td></td><td>01033 広瀬・琴川ダム管理事務所</td><td></td></tr> <tr><td></td><td>01062 荒川ダム管理事務所</td><td></td></tr> <tr><td></td><td>01077 大門・塩川ダム事務所</td><td></td></tr> <tr><td></td><td>01067 深城ダム管理事務所</td><td></td></tr> <tr><td></td><td>01084 流域下水道事務所</td><td></td></tr> <tr><td></td><td>02010 営繕</td><td></td></tr> <tr><td></td><td>11963 高速道路推進課</td><td></td></tr> </tbody> </table> <p>*本課執行であっても工事・業務を所轄する所属コードおよび担当課コードを選択する。</p>	執行別コード	所轄所属コード	担当課コード	1 本課	01010 国土整備総務課	01 道路課	2 事務所	01020 用地	02 河川砂防管理課		01025 技術管理課	03 都市整備課		01030 道路整備課	04 都市計画・建築課		01050 道路管理課	05 用地		01060 治水	06 ダム管理課		01070 砂防	07 ダム建設課		01080 都市計画	08 工務課		01090 下水道	09 建設課		01100 建築住宅	10 管理課		01011 中北建設事務所	11 中部横断自動車道推進課		01012 中北建設事務所(峡北支所)			01013 峡東建設事務所			01014 峡南建設事務所			T2487 峡南建設事務所(身延支所)			01015 富士・東部建設事務所			01016 富士・東部建設事務所(吉田支所)			01048 中部横断自動車道推進事務所			01049 新環状・西関東道路建設事務所			01033 広瀬・琴川ダム管理事務所			01062 荒川ダム管理事務所			01077 大門・塩川ダム事務所			01067 深城ダム管理事務所			01084 流域下水道事務所			02010 営繕			11963 高速道路推進課		身延支所及び中部横断自動車道推進課の追加 吹き出しコメントの削除
執行別コード	所轄所属コード	担当課コード																																																																																																																																																																
1 本課	01010 国土整備総務課	01 道路課																																																																																																																																																																
2 事務所	01020 用地	02 河川砂防管理課																																																																																																																																																																
	01025 技術管理課	03 都市整備課																																																																																																																																																																
	01030 道路整備課	04 都市計画・建築課																																																																																																																																																																
	01050 道路管理課	05 用地																																																																																																																																																																
	01060 治水	06 ダム管理課																																																																																																																																																																
	01070 砂防	07 ダム建設課																																																																																																																																																																
	01080 都市計画	08 工務課																																																																																																																																																																
	01090 下水道	09 建設課																																																																																																																																																																
	01100 建築住宅	10 管理課																																																																																																																																																																
	01011 中北建設事務所																																																																																																																																																																	
	01012 中北建設事務所(峡北支所)																																																																																																																																																																	
	01013 峡東建設事務所																																																																																																																																																																	
	01014 峡南建設事務所																																																																																																																																																																	
	01015 富士・東部建設事務所																																																																																																																																																																	
	01016 富士・東部建設事務所(吉田支所)																																																																																																																																																																	
	01048 中部横断自動車道推進事務所																																																																																																																																																																	
	01049 新環状・西関東道路建設事務所																																																																																																																																																																	
	01033 広瀬・琴川ダム管理事務所																																																																																																																																																																	
	01062 荒川ダム管理事務所																																																																																																																																																																	
	01077 大門・塩川ダム事務所																																																																																																																																																																	
	01067 深城ダム管理事務所																																																																																																																																																																	
	01084 流域下水道事務所																																																																																																																																																																	
	02010 営繕																																																																																																																																																																	
	11963 高速道路推進課																																																																																																																																																																	
執行別コード	所轄所属コード	担当課コード																																																																																																																																																																
1 本課	01010 国土整備総務課	01 道路課																																																																																																																																																																
2 事務所	01020 用地	02 河川砂防管理課																																																																																																																																																																
	01025 技術管理課	03 都市整備課																																																																																																																																																																
	01030 道路整備課	04 都市計画・建築課																																																																																																																																																																
	01050 道路管理課	05 用地																																																																																																																																																																
	01060 治水	06 ダム管理課																																																																																																																																																																
	01070 砂防	07 ダム建設課																																																																																																																																																																
	01080 都市計画	08 工務課																																																																																																																																																																
	01090 下水道	09 建設課																																																																																																																																																																
	01100 建築住宅	10 管理課																																																																																																																																																																
	01011 中北建設事務所	11 中部横断自動車道推進課																																																																																																																																																																
	01012 中北建設事務所(峡北支所)																																																																																																																																																																	
	01013 峡東建設事務所																																																																																																																																																																	
	01014 峡南建設事務所																																																																																																																																																																	
	T2487 峡南建設事務所(身延支所)																																																																																																																																																																	
	01015 富士・東部建設事務所																																																																																																																																																																	
	01016 富士・東部建設事務所(吉田支所)																																																																																																																																																																	
	01048 中部横断自動車道推進事務所																																																																																																																																																																	
	01049 新環状・西関東道路建設事務所																																																																																																																																																																	
	01033 広瀬・琴川ダム管理事務所																																																																																																																																																																	
	01062 荒川ダム管理事務所																																																																																																																																																																	
	01077 大門・塩川ダム事務所																																																																																																																																																																	
	01067 深城ダム管理事務所																																																																																																																																																																	
	01084 流域下水道事務所																																																																																																																																																																	
	02010 営繕																																																																																																																																																																	
	11963 高速道路推進課																																																																																																																																																																	

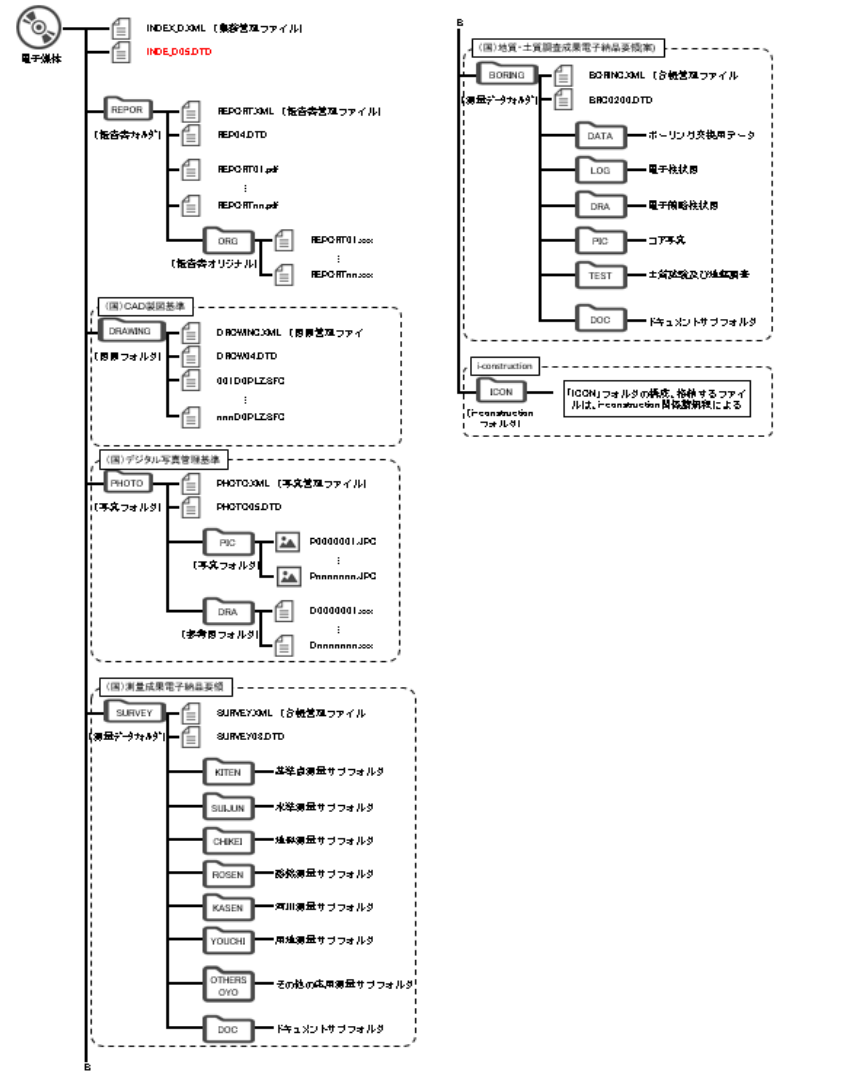
	旧	新	備考
1 1 頁 4 共通編 4-3電子媒体	(2) その他の入力項目 (略) <国土交通省版の関連頁> (国) 設計納品要領：3-1 業務管理項目 (p4~10) (国) 工事図書納品要領：4-1 工事管理項目 (p5~22) 4-3電子媒体 (1) 電子媒体 (略) <国土交通省版の関連頁> (国) 設計納品要領：7-1 電子媒体 (p18) (国) 工事図書納品要領：7 電子媒体 (p32)	2) その他の入力項目 (略) <国土交通省版の関連頁> (国) 設計納品要領：3-1 業務管理項目 (p4~10) (国) 工事図書納品要領：4-1 工事管理項目 (p4~8) 4-3電子媒体 (1) 電子媒体 (略) <国土交通省版の関連頁> (国) 設計納品要領：7-1 電子媒体 (p12) (国) 工事図書納品要領：7 電子成果品 (p17)	国土交通省版の関連頁の修正
1 3 頁 4 共通編 (2) 電子媒体の表記規則	(2) 電子媒体の表記規則 (略) <国土交通省版の関連頁> (国) 設計納品要領：7-2 電子媒体の表記規則 (p19) (国) 工事図書納品要領：7-2 電子媒体の表記規則 (p29)	(2) 電子媒体の表記規則 (略) <国土交通省版の関連頁> (国) 設計納品要領：7-2 電子媒体の表記規則 (p12) (国) 工事図書納品要領：7-2 電子媒体の表記規則 (p17)	国土交通省版の関連頁の修正

27頁
4-14 その他
フォルダ構成

旧



新



備考

国改定に準拠
「INDE_D04.D
TD」を
「INDE_D05.D
TD」に変更

32頁	旧				新				備考	
	表 6-1 測量成果の成果区分一覧(2/9) [国土交通省 表 2-3]				表 6-1 測量成果の成果区分一覧(2/9) [国土交通省 表 2-3]					
	測量区分	成果区分	測量細区分	公共測量作業規程による成果等名称	測量区分	成果区分	測量細区分	公共測量作業規程による成果等名称		
地形測量及び写真測量	測量記録	現地測量	—	現地測量(基準点の設置)	測量記録	現地測量	—	現地測量(基準点の設置)	追加 ・準則第三篇 第3章車載写真レーザ測量の記載事項に準拠	
			測定位置確認資料、細部測量精度管理表	現地測量(細部測量)			測定位置確認資料、細部測量精度管理表	現地測量(細部測量)		
			数値編集精度管理表	現地測量(数値編集)			数値編集精度管理表	現地測量(数値編集)		
		撮影	標定点成果表、標定点配置図、水準路線図、標定点測量簿、標定点測量簿(数値データ)、標定点明細簿、精度管理表	空中写真測量(標定点の設置)			車載写真レーザ測量	作業計画書、キャリブレーション実施記録		車載写真レーザ測量(作業計画)
			対空標識点明細票、対空標識点一覧図、精度管理表、偏心計算簿	空中写真測量(対空標識の設置)				選点計画図、観測簿、計算簿、調整点明細簿、精度管理表(調整点、測量)		車載写真レーザ測量(調整点の設置)
			数値写真、サムネイル画像、撮影記録、撮影諸元、標定図、同時調整成果表(外部標定要素成果表)、精度管理表(撮影コース別)、精度管理表(撮影ロール別)、GPS/IMU計算精度管理表、GPS基準局観測記録簿、空中写真数値化作業記録簿及び点検記録簿	空中写真測量(撮影)				移動取得計画図、移動取得実績図、GNSS 衛星の配置等記録(手簿・記録簿)、走行時間帯の衛星数及びPDOP図、解析結果精度管理表、調整処理精度管理表、合成結果精度管理表、点検測量精度管理表、三次元点群データ、外部標定要素付き写真、参照用写真		車載写真レーザ測量(移動取得及びデータ処理)
			刺針点一覧図、精度管理表、刺針点明細票、偏心計算簿	空中写真測量(刺針)				精度管理表(数値図化)		車載写真レーザ測量(数値図化)
		空中三角測量	外部標定要素成果表、パスポイント・タイポイント成果表、空中三角測量作業計画・実施一覧図、写真座標測定簿、調整計算簿、精度管理表	空中写真測量(空中三角測量)			精度管理表(現地補測)	車載写真レーザ測量(現地補測)		
			数値図化	精度管理表(数値図化)、精度管理表(地形補備測量)			空中写真測量(数値図化)	精度管理表(数値編集)		車載写真レーザ測量(数値編集)
		精度管理表(数値編集)		空中写真測量(数値編集)			精度管理表	車載写真レーザ測量(数値地形図データファイルの作成)		
		精度管理表(現地補測)、精度管理表(補測編集)		空中写真測量(補測編集)						
		精度管理表	空中写真測量(数値地形図データファイルの作成)	撮影			標定点成果表、標定点配置図、水準路線図、標定点測量簿、標定点測量簿(数値データ)、標定点明細簿、精度管理表	空中写真測量(標定点の設置)		

旧		新	備考																								
		<p>前ページからの続き</p> <table border="1"> <tr> <td></td> <td></td> <td> 対空標識点明細表、偏心計算簿、 対空標識点一覧図、精度管理表、 偏心計算簿 空中写真測量(対空標識の設置) </td> <td rowspan="8"> 新33頁 削除 ・準則より刺針の削除に伴った削除 訂正 ・用語変更(空中三角測量→同時調整) </td> </tr> <tr> <td></td> <td></td> <td> 数値写真、サムネイル画像、撮影記録、撮影諸元、標定図、外部標定要素成果表(GNSS/IMU 解析結果)、精度管理表(撮影コース別)、精度管理表(撮影ロール別)、GNSS/IMU計算精度管理表、固定局観測記録簿、空中写真数値化作業記録簿及び点検記録簿 空中写真測量(撮影) </td> </tr> <tr> <td></td> <td></td> <td> 刺針点一覧図、精度管理表、刺針点明細票、偏心計算簿 空中写真測量(刺針) </td> </tr> <tr> <td></td> <td>同時調整</td> <td> 外部標定要素成果表、パスポイント・タイポイント成果表、同時調整作業計画・実施一覧図、写真座標測定簿、調整計算簿、精度管理表 空中写真測量(同時調整) </td> </tr> <tr> <td></td> <td>空中三角測量</td> <td> 外部標定要素成果表、パスポイント・タイポイント成果表、空中三角測量作業計画・実施一覧図、写真座標測定簿、調整計算簿、精度管理表 空中写真測量(空中三角測量) </td> </tr> <tr> <td></td> <td rowspan="4">数値図化</td> <td> 精度管理表(数値図化)、精度管理表(地形補備測量) 空中写真測量(数値図化) </td> </tr> <tr> <td></td> <td> 精度管理表(数値編集) 空中写真測量(数値編集) </td> </tr> <tr> <td></td> <td> 精度管理表(現地補測)、精度管理表(補測編集) 空中写真測量(補測編集) </td> </tr> <tr> <td></td> <td> 精度管理表 空中写真測量(数値地形図データファイルの作成) </td> </tr> </table>			対空標識点明細表、 偏心計算簿 、 対空標識点一覧図、精度管理表、 偏心計算簿 空中写真測量(対空標識の設置)	新33頁 削除 ・準則より刺針の削除に伴った削除 訂正 ・用語変更(空中三角測量→同時調整)			数値写真、サムネイル画像、撮影記録、撮影諸元、標定図、 外部標定要素成果表(GNSS/IMU 解析結果) 、精度管理表(撮影コース別)、精度管理表(撮影ロール別)、GNSS/IMU計算精度管理表、 固定局観測記録簿 、空中写真数値化作業記録簿及び点検記録簿 空中写真測量(撮影)			刺針点一覧図、精度管理表、刺針点明細票、 偏心計算簿 空中写真測量(刺針)		同時調整	外部標定要素成果表、パスポイント・タイポイント成果表、 同時調整 作業計画・実施一覧図、写真座標測定簿、調整計算簿、精度管理表 空中写真測量(同時調整)		空中三角測量	外部標定要素成果表、 パスポイント・タイポイント 成果表、 空中三角測量 作業計画・実施一覧図、 写真座標測定簿 、 調整計算簿 、 精度管理表 空中写真測量(空中三角測量)		数値図化	精度管理表(数値図化)、精度管理表(地形補備測量) 空中写真測量(数値図化)		精度管理表(数値編集) 空中写真測量(数値編集)		精度管理表(現地補測)、精度管理表(補測編集) 空中写真測量(補測編集)		精度管理表 空中写真測量(数値地形図データファイルの作成)
		対空標識点明細表、 偏心計算簿 、 対空標識点一覧図、精度管理表、 偏心計算簿 空中写真測量(対空標識の設置)	新33頁 削除 ・準則より刺針の削除に伴った削除 訂正 ・用語変更(空中三角測量→同時調整)																								
		数値写真、サムネイル画像、撮影記録、撮影諸元、標定図、 外部標定要素成果表(GNSS/IMU 解析結果) 、精度管理表(撮影コース別)、精度管理表(撮影ロール別)、GNSS/IMU計算精度管理表、 固定局観測記録簿 、空中写真数値化作業記録簿及び点検記録簿 空中写真測量(撮影)																									
		刺針点一覧図、精度管理表、刺針点明細票、 偏心計算簿 空中写真測量(刺針)																									
	同時調整	外部標定要素成果表、パスポイント・タイポイント成果表、 同時調整 作業計画・実施一覧図、写真座標測定簿、調整計算簿、精度管理表 空中写真測量(同時調整)																									
	空中三角測量	外部標定要素成果表、 パスポイント・タイポイント 成果表、 空中三角測量 作業計画・実施一覧図、 写真座標測定簿 、 調整計算簿 、 精度管理表 空中写真測量(空中三角測量)																									
	数値図化	精度管理表(数値図化)、精度管理表(地形補備測量) 空中写真測量(数値図化)																									
		精度管理表(数値編集) 空中写真測量(数値編集)																									
		精度管理表(現地補測)、精度管理表(補測編集) 空中写真測量(補測編集)																									
		精度管理表 空中写真測量(数値地形図データファイルの作成)																									

33頁	旧				新				備考 新34頁	
	表 6-1 測量成果の成果区分一覧(3/9) [国土交通省 表 2-3]				表 6-1 測量成果の成果区分一覧(3/9) [国土交通省 表 2-3]					
	測量区分	成果区分	測量細区分	公共測量作業規程による成果等名称 成果等 測量細分類	測量区分	成果区分	測量細区分	公共測量作業規程による成果等名称 成果等 測量細分類		
		既成図数値化	精度管理表	既成図数値化			既成図数値化	精度管理表	既成図数値化	削除/訂正 ・誤記の修正 ・作業名の変更 (GPS 基準局→固定局) 訂正/追加 ・名称の変更 GNSS 衛星の配置等記録 (手簿・記簿) ・用語変更 (GPS→GNSS)
		修正測量	精度管理表	修正測量			修正測量	精度管理表	修正測量	
		写真地図作成	精度管理表	写真地図作成			写真地図作成	精度管理表	写真地図作成	
		航空レーザ測量	航空レーザ計測作業計画、航空レーザ測量システム点検記録	航空レーザ測量(作業計画)			航空レーザ測量	航空レーザ計測作業計画、航空レーザ測量システム点検記録	航空レーザ測量(作業計画)	
			G基準点測量に準ずる測量記録(手簿・記簿など)、水準測量に準ずる測量記録(手簿・記簿など)、GPS基準局明細表	航空レーザ測量(GPS基準局の設置)			G基準点測量に準ずる測量記録(手簿・記簿など)、水準測量に準ずる測量記録(手簿・記簿など)、 固定局明細表	航空レーザ測量(固定局の設置)	航空レーザ測量(固定局の設置)	
			GPS衛星の配置などを記載した手簿、記簿等の資料及び基線解析結果等を記載した精度管理表、衛星数及びPDOP図、計測漏れの点検図、航跡図、航空レーザ計測記録	航空レーザ測量(航空レーザ計測)			GNSS 衛星の配置等記録(手簿・記簿) 、計測時間帯の衛星数及びPDOP図、GNSS/IMU 計算精度管理表、計測漏れの点検図、航跡図、航空レーザ計測記録	航空レーザ測量(航空レーザ計測)	航空レーザ測量(航空レーザ計測)	
			調整用基準点の配点図、調整用基準点明細表	航空レーザ測量(調整用基準点の設置)			調整用基準点の配点図、調整用基準点明細表	航空レーザ測量(調整用基準点の設置)	航空レーザ測量(調整用基準点の設置)	
			三次元計測データ、三次元計測データ点検表、調整用基準点調査表、コース間点検箇所残差表、コース間点検箇所配点図、欠測率調査表	航空レーザ測量(三次元計測データ作成)			三次元計測データ、三次元計測データ点検表、調整用基準点調査表、コース間点検箇所残差表、コース間点検箇所配点図、欠測率調査表	航空レーザ測量(三次元計測データ作成)	航空レーザ測量(三次元計測データ作成)	
			調整用基準点残差表	航空レーザ測量(オリジナルデータ作成)			調整用基準点残差表	航空レーザ測量(オリジナルデータ作成)	航空レーザ測量(オリジナルデータ作成)	
			既存データ検証結果表、フィルタリング点検図、グラウンドデータ作成作業精度管理表	航空レーザ測量(グラウンドデータ作成)			既存データ検証結果表、フィルタリング点検図、グラウンドデータ作成作業精度管理表	航空レーザ測量(グラウンドデータ作成)	航空レーザ測量(グラウンドデータ作成)	
			グリッドデータ点検図、グリッドデータ作成作業精度管理表	航空レーザ測量(グリッドデータ作成)			グリッドデータ点検図、グリッドデータ作成作業精度管理表	航空レーザ測量(グリッドデータ作成)	航空レーザ測量(グリッドデータ作成)	
		-	-	航空レーザ測量(等高線データ作成)			-	航空レーザ測量(等高線データ作成)	航空レーザ測量(等高線データ作成)	

34頁	旧				新				備考 新35頁
	表 6-1 測量成果の成果区分一覧(4/9) [国土交通省 表 2-3]				表 6-1 測量成果の成果区分一覧(4/9) [国土交通省 表 2-3]				
測量区分	成果区分	測量細区分	公共測量作業規程による成果等名称		測量区分	成果区分	測量細区分	公共測量作業規程による成果等名称	
			成果等	測量細分類				成果等	測量細分類
			格納データリスト、数値データファイル作成作業精度管理表	航空レーザ測量(数値データファイル作成)				格納データリスト、数値データファイル作成作業精度管理表	航空レーザ測量(数値データファイル作成)
			品質評価表	航空レーザ測量(品質評価)			品質評価表	航空レーザ測量(品質評価)	
			作業記録、メタデータ	航空レーザ測量(成果等の整理)			作業記録、メタデータ	航空レーザ測量(成果等の整理)	
		地図編集	精度管理表	地図編集			地図編集	精度管理表	地図編集
		その他の地形測量及び写真測量	-	基盤地図作成			その他の地形測量及び写真測量	-	基盤地図作成
	測量成果		数値地形図データファイル、写真地図データファイル、位置情報ファイル、数値地形モデルファイル、オリジナルデータ、グラウンドデータ、グリッドデータ、水部ポリゴンデータ、等高線データ、基盤地図情報又は基盤地図情報を含む数値地形図データ、品質評価表、メタデータ、XMLスキーマ、コードリスト	現地測量、数値地形図データの作成、既成図数値化、修正測量、写真地図作成、航空レーザ測量、地図編集、基盤地図作成		測量成果		数値地形図データファイル、写真地図データファイル、位置情報ファイル、数値地形モデルファイル、オリジナルデータ、グラウンドデータ、グリッドデータ、水部ポリゴンデータ、等高線データ、基盤地図情報又は基盤地図情報を含む数値地形図データ、品質評価表、メタデータ、XMLスキーマ、コードリスト	現地測量、 車載写真レーザ測量 、数値地形図データファイルの作成、既成図数値化、修正測量、写真地図作成、航空レーザ測量、地図編集、基盤地図作成
	その他データ		測量機器検定証明書、測量成果検定証明書等、GPS基準局配置図、撮影作業日誌、カメラキャリブレーションデータ、航空レーザ計測作業日誌、ファイル説明書	-		その他データ		測量機器検定証明書、測量成果検定証明書等、 GNSS 基準局配置図、撮影作業日誌、カメラキャリブレーションデータ、航空レーザ計測作業日誌、ファイル説明書、 撮影計画図	-
36頁	表 6-1 測量成果の成果区分一覧(6/9) [国土交通省 表 2-3]				表 6-1 測量成果の成果区分一覧(6/9) [国土交通省 表 2-3]				37頁
測量区分	成果区分	測量細区分	公共測量作業規程による成果等名称		測量区分	成果区分	測量細区分	公共測量作業規程による成果等名称	
			成果等	測量細分類				成果等	測量細分類
		幅杭測量	品質評価表、メタデータ	用地幅杭設置測量			幅杭測量	品質評価表、メタデータ	用地幅杭設置測量
	その他データ		測量機器検定証明書、測量成果検定証明書等、ファイル説明書、点検測量簿、GPS基準局配置図	-		その他データ		測量機器検定証明書、測量成果検定証明書等、ファイル説明書、点検測量簿、 GNSS 基準局配置図	-

追加
・測量成果の測量細分類に「車載写真レーザ測量」を追加

訂正/追加
・用語変更(GPS→GNSS)
・撮影計画図の追加

訂正
・用語変更(GPS→GNSS)

37頁	旧				新				備考 新39頁 訂正 ・用語変更 (GPS→GNSS)			
	表 6-1 測量成果の成果区分一覧(7/9) [国土交通省 表 2-3]				表 6-1 測量成果の成果区分一覧(7/9) [国土交通省 表 2-3]							
	測量区分	成果区分	測量細区分	公共測量作業規程による成果等名称 成果等 測量細分類	測量区分	成果区分	測量細区分	公共測量作業規程による成果等名称 成果等 測量細分類				
			測量成果整理表、成果表(数値データ)、横断面図データファイル	定期横断測量			測量成果整理表、成果表(数値データ)、横断面図データファイル	定期横断測量				
		深淺測量	横断面図データファイル、縦断面図データファイル、等高・等深線図データファイル	深淺測量		深淺測量	横断面図データファイル、縦断面図データファイル、等高・等深線図データファイル	深淺測量				
		法線測量	線形図データファイル、品質評価表、メタデータ、XML スキーマ、コードリスト	法線測量		法線測量	線形図データファイル、品質評価表、メタデータ、XML スキーマ、コードリスト	法線測量				
		海浜・汀線測量	等高・等深線図データファイル、品質評価表、メタデータ、XML スキーマ、コードリスト	海浜測量		海浜・汀線測量	等高・等深線図データファイル、品質評価表、メタデータ、XML スキーマ、コードリスト	海浜測量				
			汀線図データファイル、品質評価表、メタデータ、XML スキーマ、コードリスト	汀線測量			汀線図データファイル、品質評価表、メタデータ、XML スキーマ、コードリスト	汀線測量				
		その他データ	測量機器検定証明書、測量成果検定証明書等、ファイル説明書、点検測量簿、GPS基準局配置図	-		その他データ	測量機器検定証明書、測量成果検定証明書等、ファイル説明書、点検測量簿、GNSS 基準局配置図	-				
用地測量	測量記録	資料調査	公図等転写連続図、地積測量図転写図、土地調査表、建物の登記記録等調査表、権利者調査表	資料調査	資料調査	境界確認	観測手簿	復元測量	境界確認	境界確認		
			土地境界立会確認書、公共用地境界確定協議の申請書・確定図	境界確認			土地境界立会確認書、公共用地境界確定協議の申請書・確定図	境界確認				
		境界測量	観測手簿、観測手簿(数値データ)、測量計算簿等、測量計算簿等(数値データ)	境界測量	境界測量	境界測量	境界測量	境界測量	観測手簿、観測手簿(数値データ)、計算簿、計算簿(数値データ)、基準点網図データファイル、精度管理表	補助基準点の設置	境界測量	境界測量
			計算簿、計算簿(数値データ)	用地境界仮杭設置					計算簿、計算簿(数値データ)	用地境界仮杭設置		
			計算簿、計算簿(数値データ)	用地境界杭設置					計算簿、計算簿(数値データ)	用地境界杭設置		
			観測手簿、精度管理表、精度管理図	境界点間測量					観測手簿、精度管理表、精度管理図	境界点間測量		

38頁	旧					新					備考 新39頁			
	表 6-1 測量成果の成果区分一覧(8/9) [国土交通省 表 2-3]					表 6-1 測量成果の成果区分一覧(8/9) [国土交通省 表 2-3]								
	測量区分	成果区分	測量細区分	公共測量作業規程による成果等名称		測量区分	成果区分	測量細区分	公共測量作業規程による成果等名称					
			成果等	測量細分類				成果等	測量細分類					
		面積計算	—	面積計算			面積計算	—	面積計算					
		用地実測図等の作成	精度管理表	用地実測図データファイルの作成			用地実測図等の作成	精度管理表	用地実測図データファイルの作成					
			精度管理表	用地平面図データファイルの作成					精度管理表	用地平面図データファイルの作成				
	測量成果	資料調査	—	資料調査		測量成果	資料調査	—	資料調査					
		境界確認	復元箇所位置図データファイル	復元測量			境界確認	復元箇所位置図データファイル	復元測量	復元測量				
				—	境界確認					—	境界確認			
		境界測量	成果表、成果表(数値データ)	境界測量			境界測量	成果表、成果表(数値データ)	境界測量	成果表、成果表(数値データ)	境界測量			
				成果表、成果表(数値データ)	補助基準点の設置					成果表、成果表(数値データ)	補助基準点の設置	補助基準点の設置		
				成果表、成果表(数値データ)、設置箇所位置図データファイル	用地境界仮杭設置					成果表、成果表(数値データ)、設置箇所位置図データファイル	用地境界仮杭設置	用地境界仮杭設置		
				成果表、成果表(数値データ)、設置箇所位置図データファイル	用地境界杭設置					成果表、成果表(数値データ)、設置箇所位置図データファイル	用地境界杭設置	用地境界杭設置		
		境界点間測量	—	境界点間測量			境界点間測量	—	境界点間測量	境界点間測量				
		面積計算	面積計算書、面積計算書(数値データ)	面積計算			面積計算	面積計算書、面積計算書(数値データ)	面積計算	面積計算				
		用地実測図等の作成	用地実測図データファイル、品質評価表、メタデータ、XMLスキーマ、コードリスト	用地実測図データファイルの作成			用地実測図等の作成	用地実測図データファイル、品質評価表、メタデータ、XMLスキーマ、コードリスト	用地実測図データファイルの作成	用地実測図データファイルの作成				
				用地平面図データファイル、品質評価表、メタデータ、XMLスキーマ、コードリスト	用地平面図データファイルの作成					用地平面図データファイル、品質評価表、メタデータ、XMLスキーマ、コードリスト	用地平面図データファイルの作成	用地平面図データファイルの作成		
	その他データ	測量機器検定証明書、測量成果検定証明書等、ファイル説明書、点検測量簿、GPS基準局配置図、既知点検測の観測手簿・計算書・検測図	—		その他データ	用地実測図等の作成	測量機器検定証明書、測量成果検定証明書等、ファイル説明書、点検測量簿、GNSS基準局配置図、既知点検測の観測手簿・計算書・検測図	—						

訂正
・用語変更
(GPS→GNSS)

	旧	新	備考																																																																																																																
39頁 6 測量編	6-3測量管理項目 (略) <国土交通省版の関連頁> (国) 測量納品要領：3-2 測量成果管理項目 (p37～39)	6-3測量管理項目 (略) <国土交通省版の関連頁> (国) 測量納品要領：3-2 測量成果管理項目 (p37～39)	新40頁 国土交通省版 の関連頁の修 正																																																																																																																
41頁	<p>表 6-2 ファイル形式(基準点測量成果)(2/2) [国土交通省 表 4-1]</p> <table border="1"> <thead> <tr> <th>測量細分類</th> <th>成果等の名称</th> <th>ファイル形式</th> <th>備考</th> </tr> </thead> <tbody> <tr> <td></td> <td>観測図</td> <td>標準図式データファイル・SFC 注1)</td> <td>協議によりPDF、SXF(P21)、オリジナル形式も可</td> </tr> <tr> <td></td> <td>精度管理表</td> <td>PDF</td> <td></td> </tr> <tr> <td></td> <td>埋標手簿</td> <td>PDF</td> <td></td> </tr> <tr> <td></td> <td>測量標新旧位置明細書</td> <td>PDF</td> <td></td> </tr> <tr> <td></td> <td>GPS観測記録簿</td> <td>PDF</td> <td></td> </tr> <tr> <td></td> <td>XMLスキーマ</td> <td>XSD</td> <td></td> </tr> <tr> <td></td> <td>コードリスト</td> <td>JPGIS準拠</td> <td></td> </tr> <tr> <td>その他データ</td> <td>測量機器検定証明書</td> <td>PDF</td> <td>イメージからPDF</td> </tr> <tr> <td></td> <td>測量成果検定証明書等</td> <td>PDF</td> <td></td> </tr> <tr> <td></td> <td>ファイル説明書</td> <td>PDF</td> <td></td> </tr> <tr> <td></td> <td>GPS観測スケジュール表</td> <td>PDF</td> <td></td> </tr> <tr> <td></td> <td>衛星配置図</td> <td>PDF</td> <td></td> </tr> <tr> <td></td> <td>GPS基準局配置図</td> <td>PDF</td> <td></td> </tr> </tbody> </table>	測量細分類	成果等の名称	ファイル形式	備考		観測図	標準図式データファイル・SFC 注1)	協議によりPDF、SXF(P21)、オリジナル形式も可		精度管理表	PDF			埋標手簿	PDF			測量標新旧位置明細書	PDF			GPS観測記録簿	PDF			XMLスキーマ	XSD			コードリスト	JPGIS準拠		その他データ	測量機器検定証明書	PDF	イメージからPDF		測量成果検定証明書等	PDF			ファイル説明書	PDF			GPS観測スケジュール表	PDF			衛星配置図	PDF			GPS基準局配置図	PDF		<p>表 6-2 ファイル形式(基準点測量成果)(2/2) [国土交通省 表 4-1]</p> <table border="1"> <thead> <tr> <th>測量細分類</th> <th>成果等の名称</th> <th>ファイル形式</th> <th>備考</th> </tr> </thead> <tbody> <tr> <td></td> <td>観測図</td> <td>標準図式データファイル・SFC 注1)</td> <td>協議によりPDF、SXF(P21)、オリジナル形式も可</td> </tr> <tr> <td></td> <td>精度管理表</td> <td>PDF</td> <td></td> </tr> <tr> <td></td> <td>埋標手簿</td> <td>PDF</td> <td></td> </tr> <tr> <td></td> <td>測量標新旧位置明細書</td> <td>PDF</td> <td></td> </tr> <tr> <td></td> <td>GNSS観測記録簿</td> <td>PDF</td> <td></td> </tr> <tr> <td></td> <td>XMLスキーマ</td> <td>XSD</td> <td></td> </tr> <tr> <td></td> <td>コードリスト</td> <td>JPGIS準拠</td> <td></td> </tr> <tr> <td>その他データ</td> <td>測量機器検定証明書</td> <td>PDF</td> <td>イメージからPDF</td> </tr> <tr> <td></td> <td>測量成果検定証明書等</td> <td>PDF</td> <td></td> </tr> <tr> <td></td> <td>ファイル説明書</td> <td>PDF</td> <td></td> </tr> <tr> <td></td> <td>GNSS観測スケジュール表</td> <td>PDF</td> <td></td> </tr> <tr> <td></td> <td>衛星配置図</td> <td>PDF</td> <td></td> </tr> <tr> <td></td> <td>GNSS基準局配置図</td> <td>PDF</td> <td></td> </tr> </tbody> </table>	測量細分類	成果等の名称	ファイル形式	備考		観測図	標準図式データファイル・SFC 注1)	協議によりPDF、SXF(P21)、オリジナル形式も可		精度管理表	PDF			埋標手簿	PDF			測量標新旧位置明細書	PDF			GNSS観測記録簿	PDF			XMLスキーマ	XSD			コードリスト	JPGIS準拠		その他データ	測量機器検定証明書	PDF	イメージからPDF		測量成果検定証明書等	PDF			ファイル説明書	PDF			GNSS観測スケジュール表	PDF			衛星配置図	PDF			GNSS基準局配置図	PDF		新42頁 訂正 ・用語変更 (GPS→ GNSS)
測量細分類	成果等の名称	ファイル形式	備考																																																																																																																
	観測図	標準図式データファイル・SFC 注1)	協議によりPDF、SXF(P21)、オリジナル形式も可																																																																																																																
	精度管理表	PDF																																																																																																																	
	埋標手簿	PDF																																																																																																																	
	測量標新旧位置明細書	PDF																																																																																																																	
	GPS観測記録簿	PDF																																																																																																																	
	XMLスキーマ	XSD																																																																																																																	
	コードリスト	JPGIS準拠																																																																																																																	
その他データ	測量機器検定証明書	PDF	イメージからPDF																																																																																																																
	測量成果検定証明書等	PDF																																																																																																																	
	ファイル説明書	PDF																																																																																																																	
	GPS観測スケジュール表	PDF																																																																																																																	
	衛星配置図	PDF																																																																																																																	
	GPS基準局配置図	PDF																																																																																																																	
測量細分類	成果等の名称	ファイル形式	備考																																																																																																																
	観測図	標準図式データファイル・SFC 注1)	協議によりPDF、SXF(P21)、オリジナル形式も可																																																																																																																
	精度管理表	PDF																																																																																																																	
	埋標手簿	PDF																																																																																																																	
	測量標新旧位置明細書	PDF																																																																																																																	
	GNSS観測記録簿	PDF																																																																																																																	
	XMLスキーマ	XSD																																																																																																																	
	コードリスト	JPGIS準拠																																																																																																																	
その他データ	測量機器検定証明書	PDF	イメージからPDF																																																																																																																
	測量成果検定証明書等	PDF																																																																																																																	
	ファイル説明書	PDF																																																																																																																	
	GNSS観測スケジュール表	PDF																																																																																																																	
	衛星配置図	PDF																																																																																																																	
	GNSS基準局配置図	PDF																																																																																																																	

42頁	旧				新				備考 新43頁 国改定に準拠 (追加)
	表 6-3 ファイル形式(水準測量成果)(2/2) [国土交通省 表 4-2]				表 6-3 ファイル形式(水準測量成果)(2/2) [国土交通省 表 4-2]				
測量細分類	成果等の名称	ファイル形式	備考	測量細分類	成果等の名称	ファイル形式	備考		
	点の記(数値データ)	オリジナル			点の記(数値データ)	オリジナル			
	建標承諾書	(対象外)PDF 注2)	イメージからPDF		建標承諾書	(対象外)PDF 注2)	イメージからPDF		
	測量標設置位置通知書	(対象外)PDF			測量標設置位置通知書	(対象外)PDF			
	観測成果表(数値データ)	TXT	付属資料3で定める成果表 数値フォーマット		観測成果表(数値データ)	TXT	付属資料3で定める成果表 数値フォーマット		
	平均成果表(数値データ)	JPGIS準拠	協議により(国)測量納品 要領付属資料3で定める成 果表数値フォーマット形式 も可		平均成果表(数値データ)	JPGIS準拠	協議により(国)測量納品 要領付属資料3で定める成 果表数値フォーマット形式 も可		
	測量標の地上写真	PDF	協議によりオリジナル形式 も可		測量標の地上写真	PDF	協議によりオリジナル形式 も可		
	基準点現況調査報告書	PDF			基準点現況調査報告書	PDF			
	品質評価表	PDF			品質評価表	PDF			
	点検測量簿	PDF			点検測量簿	PDF			
	メタデータ	JMP2.0			メタデータ	JMP2.0			
	精度管理表	PDF			精度管理表	PDF			
	測量標新旧位置明細書	PDF			測量標新旧位置明細書	PDF			
	XMLスキーマ	XSD			XMLスキーマ	XSD			
	コードリスト	JPGIS準拠			コードリスト	JPGIS準拠			
	GNSS観測記録簿	PDF			GNSS観測記録簿	PDF			
	その他データ	測量機器検定証明書	PDF		イメージからPDF	その他データ	測量機器検定証明書	PDF	イメージからPDF
	測量成果検定証明書等	PDF			測量成果検定証明書等	PDF			
	ファイル説明書	PDF			ファイル説明書	PDF			
					GNSS観測スケジュール表	PDF			
					衛星配置図	PDF			
					GNSS基準局配置図	PDF			

<国土交通省版の関連頁>⇐

(国)測量納品要領：4-1 基準点測量成果ファイル (p44~p46) ⇐

(国)測量納品要領：4-2 水準測量成果ファイル (p47~p49) ⇐

<国土交通省版の関連頁>⇐

(国)測量納品要領：4-1 基準点測量成果ファイル (p45~p47) ⇐

(国)測量納品要領：4-2 水準測量成果ファイル (p48~p50) ⇐

43頁	旧				新				備考 新44頁 国改定に準拠 (追加)
	表 6-4 ファイル形式(地形測量及び写真測量成果) (1/7) [国土交通省 表 4-3]				表 6-4 ファイル形式(地形測量及び写真測量成果) (1/7) [国土交通省 表 4-3]				
測量細分類	成果等の名称	ファイル形式	備考	測量細分類	成果等の名称	ファイル形式	備考		
現地測量(基準点の設置)	-	-	基準点測量の成果として格納	現地測量(基準点の設置)	-	-	基準点測量の成果として格納		
現地測量(細部測量)	測定位置確認資料	PDF		現地測量(細部測量)	測定位置確認資料	PDF			
	細部測量精度管理表	PDF		現地測量(数値編集)	数値編集精度管理表	PDF			
現地測量(数値編集)	数値編集精度管理表	PDF		現地測量(数値地形図データファイルの作成)	数値地形図データファイル	JPGIS準拠・SFC 注1)	協議によりJPGIS準拠に代えて標準図式データファイルも可 また、JPGIS準拠又は標準図式データファイルに加えてSXF(P21)形式も可		
現地測量(数値地形図データファイルの作成)	数値地形図データファイル	JPGIS準拠・SFC 注1)	協議によりJPGIS準拠に代えて標準図式データファイルも可 また、JPGIS準拠又は標準図式データファイルに加えてSXF(P21)形式も可		数値地形図データ作成精度管理表	PDF			
	数値地形図データ作成精度管理表	PDF			現地測量(品質評価)	品質評価表	PDF		
現地測量(品質評価)	品質評価表	PDF		現地測量(成果等の整理)	メタデータ	JMP2.0			
現地測量(成果等の整理)	メタデータ	JMP2.0			XMLスキーマ	XSD			
	XMLスキーマ	XSD			コードリスト	JPGIS準拠			
空中写真測量(標定点の設置)	標定点成果表	TXT		車載写真レーザ測量(作業計画)	作業計画書	PDF			
	標定点配置図	標準図式データファイル	協議によりPDF、SXF(P21)、オリジナル形式も可		キャリブレーション実施記録	PDF			
	水準路線図	標準図式データファイル	協議によりPDF、SXF(P21)、オリジナル形式も可		車載写真レーザ測量(調整点の設置)	選点計画図	PDF		
	標定点測量簿	PDF				観測簿	PDF		
				計算簿	PDF				
				調整点明細簿	PDF				
				精度管理表(調整点測量)	PDF				
				車載写真レーザ測量(移動取得及びデータ処理)	移動取得計画図	PDF			
					移動取得実績図	PDF			
					GNSS衛星の配置等記録(手簿・記簿)	PDF			
					走行時間帯の衛星数及びPDOP図	PDF			
				解析結果精度管理表	PDF				

旧		新			備考
		前ページからの続き			新45頁 国改定に準拠 (追加)
		調整処理精度管理表	PDF		
		合成結果精度管理表	PDF		
		点検測量精度管理表	PDF		
		三次元点群データ	CSV	協議により、LAS又はその他の形式も可	
		外部標定要素付き写真	TIF		
		参照用写真	TIF	協議により、JPG又はその他の形式も可	
		車載写真レーザ測量（数値図化）	精度管理表（数値図化） PDF		
		車載写真レーザ測量（現地補測）	出力図 (対象外)		
			精度管理表（現地補測） PDF		
		車載写真レーザ測量（数値編集）	出力図 (対象外)		
			精度管理表（数値編集） PDF		
		車載写真レーザ測量（数値地形図データファイルの作成）	数値地形図データファイル JPGIS準拠 SFC 注1)	協議により標準図式データファイルも可 また、JPGIS準拠又は標準図式データファイルに加えて、SWF (P21) 形式も可	
		品質評価表	PDF		
		メタデータ	JMP2.0		
		精度管理表	PDF		
		XMLスキーマ	XSD		
		コードリスト	JPGIS準拠		
		空中写真測量（標定点の設置）	標定点成果表 TXI		
		標定点配置図	標準図式データファイル SFC 注1)	協議によりPDF、SWF(P21)、オリジナル形式も可	
		水準路線図	標準図式データファイル SFC 注1)	協議によりPDF、SWF(P21)、オリジナル形式も可	
		標定点測量簿	PDF		

4 4 頁	旧				新				備考 新 4 6 頁 国改定に準拠 削除 ・ 準則より刺 針の削除に 伴った削除
	測量細分類	成果等の名称	ファイル形式	備考	測量細分類	成果等の名称	ファイル形式	備考	
	表 6-4 ファイル形式(地形測量及び写真測量成果) (2/7) [国土交通省 表 4-3]				表 6-4 ファイル形式(地形測量及び写真測量成果) (2/7) [国土交通省 表 4-3]				
		標定点測量簿(数値データ)	オリジナル			標定点測量簿(数値データ)	オリジナル		
		同明細簿等	PDF			同明細簿等	PDF		
		精度管理表	PDF			精度管理表	PDF		
	空中写真測量 (対空標識の設置)	対空標識点明細票	PDF			対空標識点明細票	PDF		
		偏心計算簿	(対象外)PDF			偏心計算簿	(対象外)PDF		
		対空標識点一覧図	標準図式データファイル	協議によりPDF、SXF(P21)、オリジナル形式も可		対空標識点一覧図	標準図式データファイル SFC 注1)	協議によりPDF、SXF(P21)、オリジナル形式も可	
		精度管理表	PDF			精度管理表	PDF		
	空中写真測量 (撮影)	ネガフィルム	(対象外)			ネガフィルム	(対象外)		
		密着印画	(対象外)			密着印画	(対象外)		
		数値写真	TIF			数値写真	TIF		
		サムネイル画像	BMPまたはJPG			サムネイル画像	BMPまたはJPG		
		標定図	標準図式データファイル・SFC 注1)	協議によりPDF、SXF(P21)、オリジナル形式も可		標定図	標準図式データファイル・SFC 注1)	協議によりPDF、SXF(P21)、オリジナル形式も可	
		同時調整成果表(外部標定要素成果表)	TXT			外部標定要素成果表 (GNSS/IMU解析結果)	TXT		
		撮影記録	PDF			撮影記録	PDF		
		撮影諸元	PDF			撮影諸元	PDF		
		品質評価表	PDF			品質評価表	PDF		
		精度管理表(撮影コース別)	PDF			精度管理表(撮影コース別)	PDF		
		精度管理表(撮影ロール別)	PDF			精度管理表(撮影ロール別)	PDF		
		GPS/IMU計算精度管理表	PDF			GNSS/IMU計算精度管理表	PDF		
		GPS基準局観測記録簿	PDF			固定局基準局観測記録簿	PDF		
		空中写真数値化作業記録簿及びび点検記録簿	PDF			空中写真数値化作業記録簿及びび点検記録簿	PDF		
	空中写真測量 (刺針)	刺針点明細票	(対象外)PDF		空中写真測量 (刺針)	刺針点明細票	(対象外)PDF		

45頁	旧				新				備考
	表 6-4 ファイル形式(地形測量及び写真測量成果) (3/7) [国土交通省 表 4-3]				表 6-4 ファイル形式(地形測量及び写真測量成果) (3/7) [国土交通省 表 4-3]				
測量細分類	成果等の名称	ファイル形式	備考	測量細分類	成果等の名称	ファイル形式	備考		
空中写真測量 (空中三角測量)	偏心計算簿	(対象外)PDF			偏心計算簿	(対象外)PDF		新 4 7 頁 国改定に準拠 削除 ・ 準則より刺 針の削除に 伴った削除 訂正 ・ 用語変更 (空中三角測 量→同時調 整)	
	刺針点一覧図	標準図式データファイル	協議によりPDF、SXF(P21)、オリジナル形式も可		刺針点一覧図	標準図式データファイル	協議によりPDF、SXF(P21)、オリジナル形式も可		
	精度管理表	PDF			精度管理表	PDF			
	外部標定要素成果表	TXT			空中写真測量 (空中三角測量)	外部標定要素成果表	TXT		
	パスポイント・タイポイント成果表	TXT				パスポイント・タイポイント成果表	TXT		
	空中三角測量作業計画・実施一覧図	標準図式データファイル	協議によりPDF、SXF(P21)、オリジナル形式も可			空中三角測量作業計画・実施一覧図	標準図式データファイル		協議によりPDF、SXF(P21)、オリジナル形式も可
	写真座標測定簿	TXT				写真座標測定簿	TXT		
	調整計算簿	TXT				調整計算簿	TXT		
	精度管理表	PDF				精度管理表	PDF		
	現地調査結果を整理した空中写真	(対象外)			空中写真測量 (同時調整)	外部標定要素成果表	TXT		
精度管理表(現地調査)	PDF				パスポイント・タイポイント成果表	TXT			
精度管理表(数値図化)	PDF				同時調整作業計画・実施一覧図	標準図式データファイル・SFC 注1)	協議によりPDF、SXF(P21)、オリジナル形式も可		
精度管理表(地形補備測量)	PDF				写真座標測定簿	TXT			
出力図	(対象外)			空中写真測量 (現地調査)	調整計算簿	TXT			
精度管理表(数値編集)	PDF				精度管理表	PDF			
出力図	(対象外)			空中写真測量 (数値図化)	精度管理表(数値図化)	PDF			
精度管理表(現地補測)	PDF				精度管理表(地形補備測量)	PDF			
精度管理表(補測編集)	PDF				出力図	(対象外)			
数値地形図データファイル	JPGIS準拠・SFC 注1)	協議によりJPGIS準拠に代えて標準図式データファイルも可 また、JPGIS準拠又は標準図式データファイルに加えてSXF(P21)形式も可		空中写真測量 (数値編集)	精度管理表(数値編集)	PDF			
品質評価表	PDF			空中写真測量 (補測編集)	出力図	(対象外)			
メタデータ	JMP2.0				精度管理表(現地補測)	PDF			
					精度管理表(補測編集)	PDF			
				空中写真測量 (数値地形図データファイルの作成)	数値地形図データファイル	JPGIS準拠・SFC 注1)	協議によりJPGIS準拠に代えて標準図式データファイルも可 また、JPGIS準拠又は標準図式データファイルに加えてSXF(P21)形式も可		

47頁	旧				新				備考 新49頁 国改定に準拠 ・用語変更 ・項目の追加
	測量細分類	成果等の名称	ファイル形式	備考	測量細分類	成果等の名称	ファイル形式	備考	
	表 6-4 ファイル形式(地形測量及び写真測量成果) (5/7) [国土交通省 表 4-3]				表 6-4 ファイル形式(地形測量及び写真測量成果) (5/7) [国土交通省 表 4-3]				
	航空レーザ測量(作業計画)	航空レーザ計測作業計画	PDF		航空レーザ測量(作業計画)	航空レーザ計測作業計画	PDF		
		航空レーザ測量システム点検記録	PDF			航空レーザ測量システム点検記録	PDF		
	航空レーザ測量(GPS基準局の設置)	基準点測量に準ずる測量記録(手簿・記簿など)	PDF		航空レーザ測量(GPS基準局の設置)	基準点測量に準ずる測量記録(手簿・記簿など)	PDF		
		水準測量に準ずる測量記録(手簿・記簿など)	PDF			水準測量に準ずる測量記録(手簿・記簿など)	PDF		
		GPS基準局明細表	PDF			固定局明細表	PDF		
	航空レーザ測量(航空レーザ計測)	GPS衛星の配置などを記載した手簿、記簿等の資料及び基線解析結果等を記載した精度管理表	PDF		航空レーザ測量(航空レーザ計測)	GNSS衛星の配置等記録(手簿・記簿)	PDF		
		衛星数及びPDOP図	PDF			GNSS/IMU計算精度管理表	PDF		
		計測漏れの点検図	PDF			計測時間帯の衛星数及びPDOP図	PDF		
		航跡図	PDF			計測漏れの点検図	PDF		
		航空レーザ計測記録	PDF			航跡図	PDF		
					航空レーザ計測記録	PDF			

49頁	旧	新	備考																																																																															
	<p>表 6-4 ファイル形式(地形測量及び写真測量成果) (7/7) [国土交通省 表 4-3]</p> <table border="1"> <thead> <tr> <th>測量細分類</th> <th>成果等の名称</th> <th>ファイル形式</th> <th>備考</th> </tr> </thead> <tbody> <tr> <td rowspan="5">基盤地図作成</td> <td>基盤地図情報又は基盤地図情報を含む数値地形図データ</td> <td></td> <td rowspan="5">測量手法により、上記までの規定に従い成果を格納</td> </tr> <tr> <td>品質評価表</td> <td></td> </tr> <tr> <td>メタデータ</td> <td></td> </tr> <tr> <td>XML スキーマ</td> <td>XSD</td> </tr> <tr> <td>コードリスト</td> <td>JPGIS 準拠</td> </tr> <tr> <td rowspan="7">その他データ</td> <td>測量機器検定証明書</td> <td>PDF</td> <td><u>イメージから PDF</u></td> </tr> <tr> <td>測量成果検定証明書等</td> <td>PDF</td> <td></td> </tr> <tr> <td>ファイル説明書</td> <td>PDF</td> <td></td> </tr> <tr> <td>GPS 基準局配置図</td> <td>PDF</td> <td></td> </tr> <tr> <td>撮影作業日誌</td> <td>PDF</td> <td></td> </tr> <tr> <td>カメラキャリブレーションデータ</td> <td>PDF</td> <td></td> </tr> <tr> <td>航空レーザ計測作業日誌</td> <td>PDF</td> <td></td> </tr> </tbody> </table> <p><国土交通省版の関連頁>⇐ (国) 測量納品要領：4-3 地形測量及び写真測量成果ファイル (p50～p63) ⇐</p>	測量細分類	成果等の名称	ファイル形式	備考	基盤地図作成	基盤地図情報又は基盤地図情報を含む数値地形図データ		測量手法により、上記までの規定に従い成果を格納	品質評価表		メタデータ		XML スキーマ	XSD	コードリスト	JPGIS 準拠	その他データ	測量機器検定証明書	PDF	<u>イメージから PDF</u>	測量成果検定証明書等	PDF		ファイル説明書	PDF		GPS 基準局配置図	PDF		撮影作業日誌	PDF		カメラキャリブレーションデータ	PDF		航空レーザ計測作業日誌	PDF		<p>表 6-4 ファイル形式(地形測量及び写真測量成果) (7/7) [国土交通省 表 4-3]</p> <table border="1"> <thead> <tr> <th>測量細分類</th> <th>成果等の名称</th> <th>ファイル形式</th> <th>備考</th> </tr> </thead> <tbody> <tr> <td rowspan="5">基盤地図作成</td> <td>基盤地図情報又は基盤地図情報を含む数値地形図データ</td> <td></td> <td rowspan="5">測量手法により、上記までの規定に従い成果を格納</td> </tr> <tr> <td>品質評価表</td> <td></td> </tr> <tr> <td>メタデータ</td> <td></td> </tr> <tr> <td>XML スキーマ</td> <td>XSD</td> </tr> <tr> <td>コードリスト</td> <td>JPGIS 準拠</td> </tr> <tr> <td rowspan="8">その他データ</td> <td>測量機器検定証明書</td> <td>PDF</td> <td><u>イメージから PDF</u></td> </tr> <tr> <td>測量成果検定証明書等</td> <td>PDF</td> <td></td> </tr> <tr> <td>ファイル説明書</td> <td>PDF</td> <td></td> </tr> <tr> <td>固定局配置図</td> <td>PDF</td> <td></td> </tr> <tr> <td>撮影作業日誌</td> <td>PDF</td> <td></td> </tr> <tr> <td>カメラキャリブレーションデータ</td> <td>PDF</td> <td></td> </tr> <tr> <td>航空レーザ計測作業日誌</td> <td>PDF</td> <td></td> </tr> <tr> <td>撮影計画図</td> <td>標準図式データファイル SFC_注1)</td> <td>協議により PDF、SXF、(P21)、オリジナル形式も可</td> </tr> </tbody> </table> <p><国土交通省版の関連頁>⇐ (国) 測量納品要領：4-3 地形測量及び写真測量成果ファイル (p51～p67) ⇐</p>	測量細分類	成果等の名称	ファイル形式	備考	基盤地図作成	基盤地図情報又は基盤地図情報を含む数値地形図データ		測量手法により、上記までの規定に従い成果を格納	品質評価表		メタデータ		XML スキーマ	XSD	コードリスト	JPGIS 準拠	その他データ	測量機器検定証明書	PDF	<u>イメージから PDF</u>	測量成果検定証明書等	PDF		ファイル説明書	PDF		固定局配置図	PDF		撮影作業日誌	PDF		カメラキャリブレーションデータ	PDF		航空レーザ計測作業日誌	PDF		撮影計画図	標準図式データファイル SFC_注1)	協議により PDF、SXF、(P21)、オリジナル形式も可	<p>新 5 1 頁 国改定に準拠 ・用語変更 ・項目の追加</p>
測量細分類	成果等の名称	ファイル形式	備考																																																																															
基盤地図作成	基盤地図情報又は基盤地図情報を含む数値地形図データ		測量手法により、上記までの規定に従い成果を格納																																																																															
	品質評価表																																																																																	
	メタデータ																																																																																	
	XML スキーマ	XSD																																																																																
	コードリスト	JPGIS 準拠																																																																																
その他データ	測量機器検定証明書	PDF	<u>イメージから PDF</u>																																																																															
	測量成果検定証明書等	PDF																																																																																
	ファイル説明書	PDF																																																																																
	GPS 基準局配置図	PDF																																																																																
	撮影作業日誌	PDF																																																																																
	カメラキャリブレーションデータ	PDF																																																																																
	航空レーザ計測作業日誌	PDF																																																																																
測量細分類	成果等の名称	ファイル形式	備考																																																																															
基盤地図作成	基盤地図情報又は基盤地図情報を含む数値地形図データ		測量手法により、上記までの規定に従い成果を格納																																																																															
	品質評価表																																																																																	
	メタデータ																																																																																	
	XML スキーマ	XSD																																																																																
	コードリスト	JPGIS 準拠																																																																																
その他データ	測量機器検定証明書	PDF	<u>イメージから PDF</u>																																																																															
	測量成果検定証明書等	PDF																																																																																
	ファイル説明書	PDF																																																																																
	固定局配置図	PDF																																																																																
	撮影作業日誌	PDF																																																																																
	カメラキャリブレーションデータ	PDF																																																																																
	航空レーザ計測作業日誌	PDF																																																																																
	撮影計画図	標準図式データファイル SFC_注1)	協議により PDF、SXF、(P21)、オリジナル形式も可																																																																															

	旧	新	備考																																																																																
5 2 頁	<p>表 6-5 ファイル形式(路線測量成果)(4/4) [国土交通省 表 4-4]</p> <table border="1"> <thead> <tr> <th>測量細分類</th> <th>成果等の名称</th> <th>ファイル形式</th> <th>備考</th> </tr> </thead> <tbody> <tr> <td></td> <td>杭打図データファイル</td> <td>標準図式データファイル・SFC 注1)</td> <td></td> </tr> <tr> <td></td> <td>品質評価表</td> <td>PDF</td> <td></td> </tr> <tr> <td></td> <td>メタデータ</td> <td>JMP2.0</td> <td></td> </tr> <tr> <td></td> <td>精度管理表</td> <td>PDF</td> <td></td> </tr> <tr> <td>その他データ</td> <td>測量機器検定証明書</td> <td>PDF</td> <td>イメージからPDF</td> </tr> <tr> <td></td> <td>測量成果検定証明書等</td> <td>PDF</td> <td></td> </tr> <tr> <td></td> <td>ファイル説明書</td> <td>PDF</td> <td></td> </tr> <tr> <td></td> <td>点検測量簿</td> <td>PDF</td> <td></td> </tr> <tr> <td></td> <td>GPS 基準局配置図</td> <td>PDF</td> <td></td> </tr> </tbody> </table>	測量細分類	成果等の名称	ファイル形式	備考		杭打図データファイル	標準図式データファイル・SFC 注1)			品質評価表	PDF			メタデータ	JMP2.0			精度管理表	PDF		その他データ	測量機器検定証明書	PDF	イメージからPDF		測量成果検定証明書等	PDF			ファイル説明書	PDF			点検測量簿	PDF			GPS 基準局配置図	PDF		<p>表 6-5 ファイル形式(路線測量成果)(4/4) [国土交通省 表 4-4]</p> <table border="1"> <thead> <tr> <th>測量細分類</th> <th>成果等の名称</th> <th>ファイル形式</th> <th>備考</th> </tr> </thead> <tbody> <tr> <td></td> <td>杭打図データファイル</td> <td>標準図式データファイル・SFC 注1)</td> <td></td> </tr> <tr> <td></td> <td>品質評価表</td> <td>PDF</td> <td></td> </tr> <tr> <td></td> <td>メタデータ</td> <td>JMP2.0</td> <td></td> </tr> <tr> <td></td> <td>精度管理表</td> <td>PDF</td> <td></td> </tr> <tr> <td>その他データ</td> <td>測量機器検定証明書</td> <td>PDF</td> <td>イメージからPDF</td> </tr> <tr> <td></td> <td>測量成果検定証明書等</td> <td>PDF</td> <td></td> </tr> <tr> <td></td> <td>ファイル説明書</td> <td>PDF</td> <td></td> </tr> <tr> <td></td> <td>点検測量簿</td> <td>PDF</td> <td></td> </tr> <tr> <td></td> <td>GNSS 基準局配置図</td> <td>PDF</td> <td></td> </tr> </tbody> </table>	測量細分類	成果等の名称	ファイル形式	備考		杭打図データファイル	標準図式データファイル・SFC 注1)			品質評価表	PDF			メタデータ	JMP2.0			精度管理表	PDF		その他データ	測量機器検定証明書	PDF	イメージからPDF		測量成果検定証明書等	PDF			ファイル説明書	PDF			点検測量簿	PDF			GNSS 基準局配置図	PDF		新 5 4 頁 国改定に準拠 ・用語変更
測量細分類	成果等の名称	ファイル形式	備考																																																																																
	杭打図データファイル	標準図式データファイル・SFC 注1)																																																																																	
	品質評価表	PDF																																																																																	
	メタデータ	JMP2.0																																																																																	
	精度管理表	PDF																																																																																	
その他データ	測量機器検定証明書	PDF	イメージからPDF																																																																																
	測量成果検定証明書等	PDF																																																																																	
	ファイル説明書	PDF																																																																																	
	点検測量簿	PDF																																																																																	
	GPS 基準局配置図	PDF																																																																																	
測量細分類	成果等の名称	ファイル形式	備考																																																																																
	杭打図データファイル	標準図式データファイル・SFC 注1)																																																																																	
	品質評価表	PDF																																																																																	
	メタデータ	JMP2.0																																																																																	
	精度管理表	PDF																																																																																	
その他データ	測量機器検定証明書	PDF	イメージからPDF																																																																																
	測量成果検定証明書等	PDF																																																																																	
	ファイル説明書	PDF																																																																																	
	点検測量簿	PDF																																																																																	
	GNSS 基準局配置図	PDF																																																																																	
5 5 頁	<p>表 6-6 ファイル形式(河川測量成果)(4/4) [国土交通省 表 4-5]</p> <table border="1"> <thead> <tr> <th>測量細分類</th> <th>成果等の名称</th> <th>ファイル形式</th> <th>備考</th> </tr> </thead> <tbody> <tr> <td></td> <td>XMLスキーマ</td> <td>XSD</td> <td></td> </tr> <tr> <td></td> <td>コードリスト</td> <td>JPGIS準拠</td> <td></td> </tr> <tr> <td>その他データ</td> <td>測量機器検定証明書</td> <td>PDF</td> <td>イメージよりPDF</td> </tr> <tr> <td></td> <td>測量成果検定証明書等</td> <td>PDF</td> <td></td> </tr> <tr> <td></td> <td>ファイル説明書</td> <td>PDF</td> <td></td> </tr> <tr> <td></td> <td>点検測量簿</td> <td>PDF</td> <td></td> </tr> <tr> <td></td> <td>GPS基準局配置図</td> <td>PDF</td> <td></td> </tr> </tbody> </table>	測量細分類	成果等の名称	ファイル形式	備考		XMLスキーマ	XSD			コードリスト	JPGIS準拠		その他データ	測量機器検定証明書	PDF	イメージよりPDF		測量成果検定証明書等	PDF			ファイル説明書	PDF			点検測量簿	PDF			GPS基準局配置図	PDF		<p>表 6-6 ファイル形式(河川測量成果)(4/4) [国土交通省 表 4-5]</p> <table border="1"> <thead> <tr> <th>測量細分類</th> <th>成果等の名称</th> <th>ファイル形式</th> <th>備考</th> </tr> </thead> <tbody> <tr> <td></td> <td>XMLスキーマ</td> <td>XSD</td> <td></td> </tr> <tr> <td></td> <td>コードリスト</td> <td>JPGIS準拠</td> <td></td> </tr> <tr> <td>その他データ</td> <td>測量機器検定証明書</td> <td>PDF</td> <td>イメージよりPDF</td> </tr> <tr> <td></td> <td>測量成果検定証明書等</td> <td>PDF</td> <td></td> </tr> <tr> <td></td> <td>ファイル説明書</td> <td>PDF</td> <td></td> </tr> <tr> <td></td> <td>点検測量簿</td> <td>PDF</td> <td></td> </tr> <tr> <td></td> <td>GNSS基準局配置図</td> <td>PDF</td> <td></td> </tr> </tbody> </table>	測量細分類	成果等の名称	ファイル形式	備考		XMLスキーマ	XSD			コードリスト	JPGIS準拠		その他データ	測量機器検定証明書	PDF	イメージよりPDF		測量成果検定証明書等	PDF			ファイル説明書	PDF			点検測量簿	PDF			GNSS基準局配置図	PDF		新 5 7 頁 国改定に準拠 ・用語変更																
測量細分類	成果等の名称	ファイル形式	備考																																																																																
	XMLスキーマ	XSD																																																																																	
	コードリスト	JPGIS準拠																																																																																	
その他データ	測量機器検定証明書	PDF	イメージよりPDF																																																																																
	測量成果検定証明書等	PDF																																																																																	
	ファイル説明書	PDF																																																																																	
	点検測量簿	PDF																																																																																	
	GPS基準局配置図	PDF																																																																																	
測量細分類	成果等の名称	ファイル形式	備考																																																																																
	XMLスキーマ	XSD																																																																																	
	コードリスト	JPGIS準拠																																																																																	
その他データ	測量機器検定証明書	PDF	イメージよりPDF																																																																																
	測量成果検定証明書等	PDF																																																																																	
	ファイル説明書	PDF																																																																																	
	点検測量簿	PDF																																																																																	
	GNSS基準局配置図	PDF																																																																																	
5 6 頁	<p>表 6-7 ファイル形式(用地測量成果)(2/3) [国土交通省 表 4-6]</p> <table border="1"> <thead> <tr> <th>測量細分類</th> <th>成果等の名称</th> <th>ファイル形式</th> <th>備考</th> </tr> </thead> <tbody> <tr> <td></td> <td>成果表(数値データ)</td> <td>TXT</td> <td>協議によりその他の形式も可 (国)測量納品要領付属資料3 参照</td> </tr> <tr> <td></td> <td>基準点網図データファイル</td> <td>標準図式データファイル・SFC 注1)</td> <td>協議によりPDF、SXF(P21)、オリジナル形式も可</td> </tr> <tr> <td></td> <td>精度管理表</td> <td>PDF</td> <td></td> </tr> </tbody> </table>	測量細分類	成果等の名称	ファイル形式	備考		成果表(数値データ)	TXT	協議によりその他の形式も可 (国)測量納品要領付属資料3 参照		基準点網図データファイル	標準図式データファイル・SFC 注1)	協議によりPDF、SXF(P21)、オリジナル形式も可		精度管理表	PDF		<p>表 6-7 ファイル形式(用地測量成果)(2/3) [国土交通省 表 4-6]</p> <table border="1"> <thead> <tr> <th>測量細分類</th> <th>成果等の名称</th> <th>ファイル形式</th> <th>備考</th> </tr> </thead> <tbody> <tr> <td></td> <td>成果表(数値データ)</td> <td>TXT</td> <td>協議によりその他の形式も可 (国)測量納品要領付属資料3 参照</td> </tr> <tr> <td></td> <td>基準点網図データファイル</td> <td>標準図式データファイル・SFC 注1)</td> <td>協議によりPDF、SXF(P21)、オリジナル形式も可</td> </tr> <tr> <td></td> <td>精度管理表</td> <td>PDF</td> <td></td> </tr> </tbody> </table>	測量細分類	成果等の名称	ファイル形式	備考		成果表(数値データ)	TXT	協議によりその他の形式も可 (国)測量納品要領付属資料3 参照		基準点網図データファイル	標準図式データファイル・SFC 注1)	協議によりPDF、SXF(P21)、オリジナル形式も可		精度管理表	PDF		新 5 8 頁 国改定に準拠 ・項目の削除																																																
測量細分類	成果等の名称	ファイル形式	備考																																																																																
	成果表(数値データ)	TXT	協議によりその他の形式も可 (国)測量納品要領付属資料3 参照																																																																																
	基準点網図データファイル	標準図式データファイル・SFC 注1)	協議によりPDF、SXF(P21)、オリジナル形式も可																																																																																
	精度管理表	PDF																																																																																	
測量細分類	成果等の名称	ファイル形式	備考																																																																																
	成果表(数値データ)	TXT	協議によりその他の形式も可 (国)測量納品要領付属資料3 参照																																																																																
	基準点網図データファイル	標準図式データファイル・SFC 注1)	協議によりPDF、SXF(P21)、オリジナル形式も可																																																																																
	精度管理表	PDF																																																																																	

	旧	新	備考																																														
57頁	<p>表 6-7 ファイル形式(用地測量成果) (3/3) [国土交通省 表 4-6]</p> <table border="1"> <thead> <tr> <th>測量細分類</th> <th>成果等の名称</th> <th>ファイル形式</th> <th>備考</th> </tr> </thead> <tbody> <tr> <td rowspan="6">その他データ</td> <td>測量機器検定証明書</td> <td>PDF</td> <td>イメージからPDF</td> </tr> <tr> <td>測量成果検定証明書等</td> <td>PDF</td> <td></td> </tr> <tr> <td>ファイル説明書</td> <td>PDF</td> <td></td> </tr> <tr> <td>点検測量簿</td> <td>PDF</td> <td></td> </tr> <tr> <td>GPS基準局配置図</td> <td>PDF</td> <td></td> </tr> <tr> <td>既知点検測の観測手簿・計算書・検測図</td> <td>PDF</td> <td></td> </tr> </tbody> </table> <p><国土交通省版の関連頁> (国) 測量納品要領: 4-4 路線測量成果ファイル (p64~p70) (国) 測量納品要領: 4-5 河川測量成果ファイル (p71~p78) (国) 測量納品要領: 4-6 用地測量成果ファイル (p79~p84)</p>	測量細分類	成果等の名称	ファイル形式	備考	その他データ	測量機器検定証明書	PDF	イメージからPDF	測量成果検定証明書等	PDF		ファイル説明書	PDF		点検測量簿	PDF		GPS基準局配置図	PDF		既知点検測の観測手簿・計算書・検測図	PDF		<p>表 6-7 ファイル形式(用地測量成果) (3/3) [国土交通省 表 4-6]</p> <table border="1"> <thead> <tr> <th>測量細分類</th> <th>成果等の名称</th> <th>ファイル形式</th> <th>備考</th> </tr> </thead> <tbody> <tr> <td rowspan="6">その他データ</td> <td>測量機器検定証明書</td> <td>PDF</td> <td>イメージからPDF</td> </tr> <tr> <td>測量成果検定証明書等</td> <td>PDF</td> <td></td> </tr> <tr> <td>ファイル説明書</td> <td>PDF</td> <td></td> </tr> <tr> <td>点検測量簿</td> <td>PDF</td> <td></td> </tr> <tr> <td>GNSS基準局配置図</td> <td>PDF</td> <td></td> </tr> <tr> <td>既知点検測の観測手簿・計算書・検測図</td> <td>PDF</td> <td></td> </tr> </tbody> </table> <p><国土交通省版の関連頁> (国) 測量納品要領: 4-4 路線測量成果ファイル (p68~p74) (国) 測量納品要領: 4-5 河川測量成果ファイル (p75~p82) (国) 測量納品要領: 4-6 用地測量成果ファイル (p83~p88) </p>	測量細分類	成果等の名称	ファイル形式	備考	その他データ	測量機器検定証明書	PDF	イメージからPDF	測量成果検定証明書等	PDF		ファイル説明書	PDF		点検測量簿	PDF		GNSS基準局配置図	PDF		既知点検測の観測手簿・計算書・検測図	PDF		<p>新59頁 国改定に準拠・用語変更</p> <p>国土交通省版の関連頁の修正</p>
測量細分類	成果等の名称	ファイル形式	備考																																														
その他データ	測量機器検定証明書	PDF	イメージからPDF																																														
	測量成果検定証明書等	PDF																																															
	ファイル説明書	PDF																																															
	点検測量簿	PDF																																															
	GPS基準局配置図	PDF																																															
	既知点検測の観測手簿・計算書・検測図	PDF																																															
測量細分類	成果等の名称	ファイル形式	備考																																														
その他データ	測量機器検定証明書	PDF	イメージからPDF																																														
	測量成果検定証明書等	PDF																																															
	ファイル説明書	PDF																																															
	点検測量簿	PDF																																															
	GNSS基準局配置図	PDF																																															
	既知点検測の観測手簿・計算書・検測図	PDF																																															
57頁	<p>6-7 ドキュメントファイル</p> <p>DOC サブフォルダに格納するドキュメントファイルは、表 6-8 のファイル形式及びファイル名称により電子納品する。</p> <p>表 6-8 ファイル形式(ドキュメントファイル) [国土交通省 表 4-8、表 5-10]</p> <table border="1"> <thead> <tr> <th>成果等の名称</th> <th>ファイル形式</th> <th>ファイル名称</th> <th>備考</th> </tr> </thead> <tbody> <tr> <td>製品仕様書</td> <td>PDF</td> <td>SPECpnmn.PDF</td> <td>イメージからPDF 協議によりオリジナル形式も可</td> </tr> <tr> <td>特記仕様書</td> <td>PDF</td> <td>SPECSnmn.PDF</td> <td>イメージからPDF 協議によりオリジナル形式も可</td> </tr> <tr> <td>協議書</td> <td>PDF</td> <td>MEETSnmn.PDF</td> <td></td> </tr> <tr> <td>実施報告書</td> <td>オリジナル</td> <td>SUVRPnmn.PDF</td> <td>Microsoft Word、一太郎または Microsoft Excel</td> </tr> </tbody> </table> <p>9) 協議書については、本運用マニュアル共通編 4-10 を参照する。 10) 実施報告書を作成する際に利用するソフトは、本運用マニュアル共通編 4-1 に定義されているとおり、Microsoft Word、一太郎または Microsoft Excel を採用することとする。</p> <p><国土交通省版の関連頁> (国) 測量納品要領: 4-8 ドキュメントファイル (p86) (国) 測量納品要領: 5-3 ドキュメントファイル (p105)</p>	成果等の名称	ファイル形式	ファイル名称	備考	製品仕様書	PDF	SPECpnmn.PDF	イメージからPDF 協議によりオリジナル形式も可	特記仕様書	PDF	SPECSnmn.PDF	イメージからPDF 協議によりオリジナル形式も可	協議書	PDF	MEETSnmn.PDF		実施報告書	オリジナル	SUVRPnmn.PDF	Microsoft Word、一太郎または Microsoft Excel	<p>6-7 ドキュメントファイル</p> <p>DOC サブフォルダに格納するドキュメントファイルは、表 6-8 のファイル形式及びファイル名称により電子納品する。</p> <p>表 6-8 ファイル形式(ドキュメントファイル) [国土交通省 表 4-8、表 5-10]</p> <table border="1"> <thead> <tr> <th>成果等の名称</th> <th>ファイル形式</th> <th>ファイル名称</th> <th>備考</th> </tr> </thead> <tbody> <tr> <td>製品仕様書</td> <td>PDF</td> <td>SPECpnmn.PDF</td> <td>イメージからPDF 協議によりオリジナル形式も可</td> </tr> <tr> <td>特記仕様書</td> <td>PDF</td> <td>SPECSnmn.PDF</td> <td>イメージからPDF 協議によりオリジナル形式も可</td> </tr> <tr> <td>協議書</td> <td>PDF</td> <td>MEETSnmn.PDF</td> <td></td> </tr> <tr> <td>実施報告書</td> <td>オリジナル</td> <td>SUVRPnmn.PDF</td> <td>Microsoft Word、一太郎または Microsoft Excel</td> </tr> </tbody> </table> <p>9) 協議書については、本運用マニュアル共通編 4-10 を参照する。 10) 実施報告書を作成する際に利用するソフトは、本運用マニュアル共通編 4-1 に定義されているとおり、Microsoft Word、一太郎または Microsoft Excel を採用することとする。</p> <p><国土交通省版の関連頁> (国) 測量納品要領: 4-8 ドキュメントファイル (p90) (国) 測量納品要領: 5-3 ドキュメントファイル (p111)</p>	成果等の名称	ファイル形式	ファイル名称	備考	製品仕様書	PDF	SPECpnmn.PDF	イメージからPDF 協議によりオリジナル形式も可	特記仕様書	PDF	SPECSnmn.PDF	イメージからPDF 協議によりオリジナル形式も可	協議書	PDF	MEETSnmn.PDF		実施報告書	オリジナル	SUVRPnmn.PDF	Microsoft Word、一太郎または Microsoft Excel	<p>新59頁 ファイル名が不整合のため削除</p> <p>国土交通省版の関連頁の修正</p>						
成果等の名称	ファイル形式	ファイル名称	備考																																														
製品仕様書	PDF	SPECpnmn.PDF	イメージからPDF 協議によりオリジナル形式も可																																														
特記仕様書	PDF	SPECSnmn.PDF	イメージからPDF 協議によりオリジナル形式も可																																														
協議書	PDF	MEETSnmn.PDF																																															
実施報告書	オリジナル	SUVRPnmn.PDF	Microsoft Word、一太郎または Microsoft Excel																																														
成果等の名称	ファイル形式	ファイル名称	備考																																														
製品仕様書	PDF	SPECpnmn.PDF	イメージからPDF 協議によりオリジナル形式も可																																														
特記仕様書	PDF	SPECSnmn.PDF	イメージからPDF 協議によりオリジナル形式も可																																														
協議書	PDF	MEETSnmn.PDF																																															
実施報告書	オリジナル	SUVRPnmn.PDF	Microsoft Word、一太郎または Microsoft Excel																																														

	旧	新	備考																																																																																																											
58頁	6-8測量成果ファイル等 表省略 ＜国土交通省版の関連頁＞ （国）測量納品要領：5 ファイル命名規則（p87～105）	6-8測量成果ファイル等 表省略 ＜国土交通省版の関連頁＞ （国）測量納品要領：5 ファイル命名規則（p91～111）	新60頁 国土交通省版の関連頁の修正																																																																																																											
64頁 7地質・土質 調査編	<p>図 7-1 官民ボーリングリストの様式と記入例</p>	<p>図 7-1 官民ボーリングリストの様式と記入例</p>	新66頁 図7-1 官民ボーリングリストの様式と記入例の修正																																																																																																											
71頁 8工事完成図 書編	<p>(2) レイヤの分類 （国）CAD製図基準に示されたレイヤの分類を表 7-2 に示す。</p> <p>表 8-2 (国)CAD 製図基準(p19) 解説 表 1-3 レイヤの図面オブジェクトの分類</p> <table border="1"> <thead> <tr> <th colspan="2">図面オブジェクト</th> <th>記載内容</th> </tr> </thead> <tbody> <tr> <td>1</td> <td>図枠 TTL (TiTLe)</td> <td>外枠、表題欄、罫線、文字、縦断面の帯枠</td> </tr> <tr> <td>2</td> <td>背景 BGD (BackGround Drawing)</td> <td>主曲線、計曲線、現況地物、既設構造物、等</td> </tr> <tr> <td>3</td> <td>基準 BMK (BenchMarK)</td> <td>基準点、測量ポイント、中心線、幅杭、等</td> </tr> <tr> <td>4</td> <td>主構造物 STR (STRucture)</td> <td>当該図面名称で表すような構造物</td> </tr> <tr> <td>5</td> <td>副構造物 BYP (BYProduct)</td> <td>主構造物から派生する構造物</td> </tr> <tr> <td>6</td> <td>材料表 MTR (MaTeRial)</td> <td>切盛土、コンクリート、鉄筋加工、数量(購入品、規格等)等</td> </tr> <tr> <td>7</td> <td>説明、着色 DCR (DeCoRation)</td> <td>ハッチ、シンボル、塗りつぶし、記号等</td> </tr> <tr> <td>8</td> <td>文章 DOC (DOCument)</td> <td>文章領域(説明事項、指示事項、参照事項、位置図)</td> </tr> <tr> <td>9</td> <td>測量 SUV (SUrVey)</td> <td>地形図等の測量成果データであり改変しないデータ</td> </tr> </tbody> </table> <p>上記以外に（国）CAD製図基準では、より細かい命名規則がある。 例えば、紙に表題欄を描くときには一枚の紙に描くが、（国）CAD製図基準に従って描くときには、表題枠は設計の段階では D-TTL-FRAM、というレイヤに、表題の文字は D-TTL-TXT のレイヤに描く。 CAD データのレイヤ名は、（国）CAD 製図基準(p17) 1-5-5 レイヤの名称及び付属資料 2「レイヤ名一覧」に従うこととする。</p>	図面オブジェクト		記載内容	1	図枠 TTL (TiTLe)	外枠、表題欄、罫線、文字、縦断面の帯枠	2	背景 BGD (BackGround Drawing)	主曲線、計曲線、現況地物、既設構造物、等	3	基準 BMK (BenchMarK)	基準点、測量ポイント、中心線、幅杭、等	4	主構造物 STR (STRucture)	当該図面名称で表すような構造物	5	副構造物 BYP (BYProduct)	主構造物から派生する構造物	6	材料表 MTR (MaTeRial)	切盛土、コンクリート、鉄筋加工、数量(購入品、規格等)等	7	説明、着色 DCR (DeCoRation)	ハッチ、シンボル、塗りつぶし、記号等	8	文章 DOC (DOCument)	文章領域(説明事項、指示事項、参照事項、位置図)	9	測量 SUV (SUrVey)	地形図等の測量成果データであり改変しないデータ	<p>(2) ファイル・レイヤの分類 （国）CAD製図基準に示されたファイル種別と図面オブジェクトの組み合わせを表 8-2 に示す。 表 8-2 (国)CAD 製図基準(p9) 解説 表 1-2 ファイル種別と図面オブジェクトの組み合わせ</p> <table border="1"> <thead> <tr> <th colspan="3">ファイル種別</th> <th>【1種】案内図 工事箇所的位置を示す図面</th> <th>【2種】説明図 縦横断面等全体を示す図面</th> <th>【3種】構造図 個別の構造物を示す図面</th> <th>【4種】詳細図 数量算定の根拠となる図面</th> </tr> </thead> <tbody> <tr> <td>1</td> <td>図 枠</td> <td>TTL</td> <td>○</td> <td>○</td> <td>○</td> <td>○</td> </tr> <tr> <td>2</td> <td>背 景</td> <td>BGD</td> <td>○</td> <td>○</td> <td>△</td> <td>-</td> </tr> <tr> <td>3</td> <td>基 準</td> <td>BMK</td> <td>○</td> <td>○</td> <td>○</td> <td>△</td> </tr> <tr> <td>4</td> <td>主構造物</td> <td>STR</td> <td>○</td> <td>○</td> <td>○</td> <td>○</td> </tr> <tr> <td>5</td> <td>副構造物</td> <td>BYP</td> <td>-</td> <td>△</td> <td>△</td> <td>△</td> </tr> <tr> <td>6</td> <td>材 料 表</td> <td>MTR</td> <td>-</td> <td>-</td> <td>△</td> <td>△</td> </tr> <tr> <td>7</td> <td>説明、着色</td> <td>DCR</td> <td>△</td> <td>△</td> <td>△</td> <td>△</td> </tr> <tr> <td>8</td> <td>文 章</td> <td>DOC</td> <td>○</td> <td>△</td> <td>△</td> <td>△</td> </tr> <tr> <td>9</td> <td>測 量</td> <td>SUV</td> <td>○</td> <td>△</td> <td>-</td> <td>-</td> </tr> <tr> <td>10</td> <td>発 注 用</td> <td>ORD</td> <td>△</td> <td>△</td> <td>△</td> <td>△</td> </tr> </tbody> </table> <p>注1) ○:必ず描画、△:描画は任意、-:描画しない 注2) 図面オブジェクト「発注用」は、発注図のみ使用する。</p> <p>上記以外に（国）CAD製図基準では、より細かい命名規則がある。 例えば、紙に表題欄を描くときには一枚の紙に描くが、（国）CAD製図基準に従って描くときには、表題枠は設計の段階では D-TTL-FRAM、というレイヤに、表題の文字は D-TTL-TXT のレイヤに描く。 CAD データのレイヤ名は、（国）CAD 製図基準(p8) 1-5-7 レイヤの名称及び付属資料 2「レイヤ名一覧」に従うこととする。</p>	ファイル種別			【1種】案内図 工事箇所的位置を示す図面	【2種】説明図 縦横断面等全体を示す図面	【3種】構造図 個別の構造物を示す図面	【4種】詳細図 数量算定の根拠となる図面	1	図 枠	TTL	○	○	○	○	2	背 景	BGD	○	○	△	-	3	基 準	BMK	○	○	○	△	4	主構造物	STR	○	○	○	○	5	副構造物	BYP	-	△	△	△	6	材 料 表	MTR	-	-	△	△	7	説明、着色	DCR	△	△	△	△	8	文 章	DOC	○	△	△	△	9	測 量	SUV	○	△	-	-	10	発 注 用	ORD	△	△	△	△	新73頁 国改定に準拠表8-2の変更
図面オブジェクト		記載内容																																																																																																												
1	図枠 TTL (TiTLe)	外枠、表題欄、罫線、文字、縦断面の帯枠																																																																																																												
2	背景 BGD (BackGround Drawing)	主曲線、計曲線、現況地物、既設構造物、等																																																																																																												
3	基準 BMK (BenchMarK)	基準点、測量ポイント、中心線、幅杭、等																																																																																																												
4	主構造物 STR (STRucture)	当該図面名称で表すような構造物																																																																																																												
5	副構造物 BYP (BYProduct)	主構造物から派生する構造物																																																																																																												
6	材料表 MTR (MaTeRial)	切盛土、コンクリート、鉄筋加工、数量(購入品、規格等)等																																																																																																												
7	説明、着色 DCR (DeCoRation)	ハッチ、シンボル、塗りつぶし、記号等																																																																																																												
8	文章 DOC (DOCument)	文章領域(説明事項、指示事項、参照事項、位置図)																																																																																																												
9	測量 SUV (SUrVey)	地形図等の測量成果データであり改変しないデータ																																																																																																												
ファイル種別			【1種】案内図 工事箇所的位置を示す図面	【2種】説明図 縦横断面等全体を示す図面	【3種】構造図 個別の構造物を示す図面	【4種】詳細図 数量算定の根拠となる図面																																																																																																								
1	図 枠	TTL	○	○	○	○																																																																																																								
2	背 景	BGD	○	○	△	-																																																																																																								
3	基 準	BMK	○	○	○	△																																																																																																								
4	主構造物	STR	○	○	○	○																																																																																																								
5	副構造物	BYP	-	△	△	△																																																																																																								
6	材 料 表	MTR	-	-	△	△																																																																																																								
7	説明、着色	DCR	△	△	△	△																																																																																																								
8	文 章	DOC	○	△	△	△																																																																																																								
9	測 量	SUV	○	△	-	-																																																																																																								
10	発 注 用	ORD	△	△	△	△																																																																																																								

	旧	新	備考
76頁	8-11出来形管理図のファイル形式等 (略) ＜国土交通省版の関連頁＞ (国) 工事図書納品要領：4-5 打合わせ簿管理項目 (p19～22)	8-11出来形管理図のファイル形式等 (略) ＜国土交通省版の関連頁＞ (国) 工事図書納品要領：4-5 打合わせ簿管理項目 (p12～13)	新78頁 国土交通省版の関連頁等の修正
80頁 9CAD編	9-2CADデータのフォーマット (略) ＜国土交通省版の関連頁＞ (国) CAD製図基準：1-5-1 CADデータファイルのフォーマット (p11)	9-2CADデータのフォーマット (略) ＜国土交通省版の関連頁＞ (国) CAD製図基準：1-5-1 CADデータファイルのフォーマット (p5)	新82頁 国土交通省版の関連頁等の修正
81頁	9-3その他 表9-2 砂防構造物設計レイヤ名一覧 ((国) CAD製図基準 付2-76)	9-3その他 表9-2 砂防構造物設計レイヤ名一覧 ((国) CAD製図基準 付2-76)	新83頁 国改定に準拠 表9-2を変更

(9)構造図：VS
＜河川海岸砂防編－砂防構造物設計＞

層別 名称	レイヤ名		レイヤに含まれる内容	線色(例)	線種(例)
	図面 オブジェクト	作成要素			
S D C M	-TTL		外枠	黄	実線
		-FRAM	タイトル枠、凡例図枠	黄	
		-LINE	区切り線、罫線	白	
		-TXT	文字列	白	
	-BMK		構造物基準線(中心線)	黄	一点鎖線
		-TXT	文字列	白	実線
		-HTXT	旗上げ	白	
	-STR		主構造物外形線	赤	
		-STRn	構造物 n(その他の構造物等)	任意	
		-DIM	寸法線、寸法値	白	
-TXT		文字列	白		
-DOC		文章(説明、指示、参照事項等)	白	任意	
	-HTXT	旗上げ	白		
-DOC		文章(説明、指示、参照事項等)	白		

(9)構造図：VS
＜河川海岸砂防編－砂防構造物設計＞

層別 名称	レイヤ名		レイヤに含まれる内容	線色(例)	線種(例)
	図面 オブジェクト	作成要素			
S D C M	-TTL		外枠	黄	実線
		-FRAM	タイトル枠、凡例図枠	黄	
		-LINE	区切り線、罫線	白	
		-TXT	文字列	白	
	-BMK		構造物基準線(中心線)	黄	一点鎖線
		-TXT	文字列	白	実線
		-HTXT	旗上げ	白	
	-STR		主構造物外形線	赤	
		-STRn	構造物 n(その他の構造物等)	任意	
		-DIM	寸法線、寸法値	白	
-TXT		文字列	白		
-DOC		文章(説明、指示、参照事項等)	白	任意	
	-HTXT	旗上げ	白		
-DOC		文章(説明、指示、参照事項等)	白		
-ORD	(注)	発注図に作図する注記、旗上げ等	任意	任意	