

# 山梨県 県土整備部 電子納品運用マニュアル

令和8年7月

山 梨 県 県 土 整 備 部

# 目次

<b>1 電子納品運用マニュアルについて</b> .....	<b>1</b>
1-1 位置づけ .....	1
1-2 電子納品の定義 .....	1
<b>2 電子納品の対象</b> .....	<b>2</b>
<b>3 関連する国土交通省の要領および基準</b> .....	<b>4</b>
<b>4 共通編</b> .....	<b>9</b>
4-1 電子ファイルのフォーマット .....	9
4-2 管理ファイル .....	10
(1) 設計書コード・工事番号 .....	10
(2) その他の入力項目 .....	11
4-3 オンライン電子納品ができない場合（成果品容量が 1GB を超える場合） .....	11
(1) 電子媒体 .....	11
(2) 電子媒体の表記規則 .....	12
4-4 電子成果品のチェック .....	14
4-5 電子データ管理書 .....	15
4-6 電子媒体のケース（オンライン電子納品ができない場合） .....	17
4-7 提出部数（オンライン電子納品ができない場合） .....	18
4-8 積算方法（歩掛） .....	19
4-9 電子化の対象書類 .....	20
4-10 議事録ファイル .....	21
4-11 マクロを含んだファイル .....	21
4-12 電子納品の検査 .....	21
4-13 電子データの保管・管理 .....	22
4-14 その他 .....	27
<b>5 設計編</b> .....	<b>29</b>
5-1 適用 .....	29
5-2 報告書ファイル容量 .....	29
5-3 特記仕様書の作成 .....	30
<b>6 測量編</b> .....	<b>31</b>
6-1 適用 .....	31
6-2 サブフォルダ構成 .....	32
6-3 測量成果管理項目 .....	46

6-4	基準点測量・水準測量成果ファイル	47
6-5	地形測量及び写真測量・三次元点群測量成果ファイル	50
6-6	路線測量・河川測量・用地測量成果ファイル	67
6-7	ドキュメントファイル	74
6-8	測量成果ファイル等	75
6-9	基準点測量・水準測量と業務管理項目の入力	76
6-10	成果文書ファイルの取り扱い	76
6-11	図面データの取り扱い	77
6-12	用地測量調査業務で提出するファイル	79
6-13	用地調査業務等の電子納品	80
<b>7</b>	<b>地質・土質調査編</b>	<b>81</b>
7-1	適用	81
7-2	地質・土質調査業務の電子納品対象物	81
<b>8</b>	<b>工事完成図書編</b>	<b>82</b>
8-1	適用	82
8-2	電子納品対象書類	82
8-3	電子納品対象工事	84
8-4	「工事管理台帳」の定義	84
8-5	「工事完成図」の定義	84
8-6	「工事完成図」を電子納品対象とする工事	86
8-7	「工事完成図」として納める図面	92
8-8	「工事管理台帳」を電子納品対象とする工事	93
8-9	「工事管理台帳」として納めるもの	93
8-10	出来形管理図の定義	93
8-11	出来形管理図のファイル形式等	93
8-12	打合せ簿管理ファイル (M E E T. XML)	94
8-13	発注図の準備・提供	95
8-14	特記仕様書の作成	96
<b>9</b>	<b>CAD編</b>	<b>97</b>
9-1	適用	97
9-2	CADデータのフォーマット	97
9-3	その他	99
<b>10</b>	<b>写真編</b>	<b>101</b>
10-1	写真ファイルの扱い	101
10-2	写真管理ファイル (PHOTO. XML)	102

10-3 工事写真の整理方法.....	102
10-4 デジタル写真作成時の留意点.....	103
10-5 その他の留意事項.....	105
<b>11 参考 .....</b>	<b>106</b>

## 1 電子納品運用マニュアルについて

### 1-1 位置づけ

「山梨県県土整備部電子納品運用マニュアル」（以下、「運用マニュアル」という。）は電子成果品の作成・納品にあたっての運用を示したものであり「山梨県県土整備部電子納品要領」（以下、「県の要領」という。）を補完するものである。

県の要領は、「山梨県 CALS/EC 整備基本計画（平成 15 年 3 月）」を踏まえ、山梨県県土整備部が発注する業務・建設工事において電子納品を実施するために策定されたものである。運用マニュアルは、県の要領を補完するものであり必要に応じ逐次改定していく。

山梨県の電子納品要領・同運用マニュアルは・・・

○国土交通省の電子納品要領・基準に従うことを原則。

○国土交通省の要領・基準において「協議」となっている部分について定めている。

国土交通省の要領・基準では、「協議」となっている項目が多くあり、事前協議をしなければならないが、県では現場での混乱や担当者のばらついた独自の運用を防ぐため、事前協議が必要となる項目について定めている。よって、事前協議を必ず実施しなければならないというわけではない（業務や工事の途中で、特に定める事項があった場合は、その必要に応じ協議を実施する）。

### 1-2 電子納品の定義

「電子納品」とは従来紙で納品された設計・測量・調査業務、建設工事における最終成果品（業務成果品、工事完成図書）を電子的手段によって引き渡すことである。

「電子納品」は単に成果品の電子化を行うだけではない。

電子納品された情報をデータベース等で一元的に管理し、利活用することにより、再入力によるミスを防ぐことや、業務の各段階（計画設計・入札契約・工事施工・維持管理）での再利用を容易にし、品質の向上や業務の効率化を図ることが目的である。

なお、山梨県では発注者が用意した登録サーバへのオンラインによる納品を原則とし、オンラインによる納品ができない場合は、電子媒体に格納して納品を行うこととする。

山梨県の電子納品保管活用システム（オンライン電子納品）

発注者

<http://11438s250001.lgad.local/login>

受注者

<https://www.cals-ed-yamanashi.jp/member/login>

## 2 電子納品の対象

電子納品の対象は、以下のとおりとする。

### 1. 対象業務

電子納品を行う業務は山梨県県土整備部で発注する次のものとする。

- 1) 測量調査業務
- 2) 土木設計業務
- 3) 建設工事（一般土木工事・電気通信設備工事・機械設備工事）

ただし、建築工事については山梨県県土整備部営繕課の電子納品要領・同運用ガイドラインを準用することとする。（対象時期、対象範囲、対象金額、及び「4-2 管理ファイル（1）設計書コード・工事番号」に相当する事項については除く。）

### 2. 対象時期

指名競争入札については指名通知日、一般競争入札については公告日が、平成19年4月1日以降のもの。

### 3. 対象範囲

設計・測量・調査業務	成果品全て（用地調査成果は除く）
建設工事	工事完成図書のうち工事写真 出来形管理図 工事完成図 工事管理台帳

### 4. 対象金額

設計・測量・調査業務	金額に関わらず全て
建設工事	金額に関わらず全て

「現場技術業務委託」「緊急業務委託」「積算業務委託」等、将来再利用が想定されない業務の成果品は、電子納品の対象としない。

例えば、緊急業務委託のうち「道路除草」や「除雪」等（本来施設を維持管理する上で必要のない物の除去等）の成果品がこれにあたる。一方、緊急業務委託により、後に維持管理が必要となる施設（道路標識や道路反射鏡等）を新規に設置した場合や、「橋梁補修」等を行った際の補修履歴等、将来再利用が想定される成果品はこの限りでない。

なお、省スペース化等のためこれらの業務の成果品を電子化して提出することを推進するとともに、納品時においてもいたずらに紙に印字して提出させることが無いよう、二重納品には十分注意するものとする（作成された電子データをそのまま納品させる）。また、電子ファイルのフォーマットについては、山梨県県土整備部電子納品要領「4-4-1 電子ファイルのフォーマット」に沿って業務の開始前に定めておくとともに、特記仕様書にその旨を記載し定めることを原則とする。（参考として【特記仕様書 記載例】を下記に示す。）

また、これらの業務の電子成果品は運用マニュアルの規定対象外として扱う。電子納品の対象業務と対象外業務を一つの契約として業務を実施する場合は、対象業務の成果品のみ（運用マニュアルの規定に従い）電子納品を行うこととする。

### 【特記仕様書 記載例】

#### 電子納品対象外の業務の成果品を省スペース化等のため電子化して納品させる場合

##### 第〇〇条（成果品の提出）

本業務における成果品は電子データとし、オンラインによる納品を原則とする。オンラインによることができない場合は、電子媒体に格納し納品を行うものとする。

提出部数については、〇部とする。なお、オンラインによる納品の場合は電子媒体の提出は不要とする。

##### 第〇〇条（電子納品要領等の適用除外）

本業務における成果品の納品方法および納品する電子データの作成については「山梨県県土整備部電子納品要領」（以下、「要領」という。）及び「山梨県県土整備部電子納品運用マニュアル」（以下、「運用マニュアル」という。）を適用しない。ただし、電子ファイルのフォーマットは、「運用マニュアル」4-1 電子ファイルのフォーマットに定めた形式とする。

#### 1) 導入状況

2003 年度策定、山梨県 CALS/EC 整備基本計画（平成 15 年度）にもとづいて、段階的に範囲拡大を実施してきており、計画中期末 2007 年度（平成 19 年度）から全ての全案件に実施している。

#### 2) 工事完成図書のうち対象範囲外の電子納品

工事完成図書のうち、工事写真、工事完成図、工事管理台帳、出来形管理図以外の書類の電子納品については、受注者側の申し出があった場合に実施することとし、発注者側は電子納品推進の観点から紙と電子の二重納品を求めないことを原則とする。

ただしこの場合、原本性を確保する必要がある書類は、押印された紙を原本とし保管するものとし、電子との両方を納品することとなる。

#### 3) オンライン電子納品

2021 年度国土交通省が制定し、電子納品は電子納品媒体に格納し納品することとしていたが、作業の効率化等のため、オンラインによる電子納品を検討し、土木工事の対象から範囲を拡大し、実施している。山梨県では 2026 年 3 月に電子納品保管管理システムのリニューアルに伴い、クラウドを利用した電子納品を検討し、構築した。

### 3 関連する国土交通省の要領および基準

県の要領では、国土交通省の要領及び基準等を以下のとおり取り扱う。

1. 県の要領に記載のない内容については、国土交通省の電子納品要領及び関連基準（以下、「国の要領、基準等」という。）に準ずる。
2. 国の要領、基準等については、指名競争入札については指名通知日、一般競争入札については公告日に国で適用となっている最新の基準等を準用することとし、発注後に基準が策定された場合や改定された場合は受発注者の協議により決定する。

#### 1) 国土交通省の電子納品要領及び関連基準

国の要領、基準等は、令和7年12月末時点で以下のとおり策定・公表されている。  
また本運用マニュアルで用いる国の要領、基準等の名称は以下の短縮名称で記述する。

要領・基準名称	短縮名称	年月
土木設計業務等の電子納品要領	(国) 設計納品要領	令和6年3月
工事完成図書の電子納品等要領	(国) 工事図書納品要領	令和5年3月
CAD製図基準	(国) CAD製図基準	令和7年12月
地質・土質調査成果電子納品要領	(国) 地質・土質調査納品要領	平成28年10月
デジタル写真管理情報基準	(国) デジタル写真管理基準	令和5年3月
測量成果電子納品要領	(国) 測量納品要領	令和7年12月
土木設計業務等の電子納品要領 電気通信設備編	(国) 設計納品要領	令和6年3月
工事完成図書の電子納品要領 電気通信設備編	(国) 工事図書納品要領	令和5年3月
CAD製図基準 電気通信設備編	(国) CAD製図基準	平成29年3月
土木設計業務等の電子納品要領 機械設備工事編	(国) 設計納品要領	令和6年3月
工事完成図書の電子納品要領 機械設備工事編	(国) 工事図書納品要領	令和5年3月
CAD製図基準機械設備工事編	(国) CAD製図基準	平成29年3月

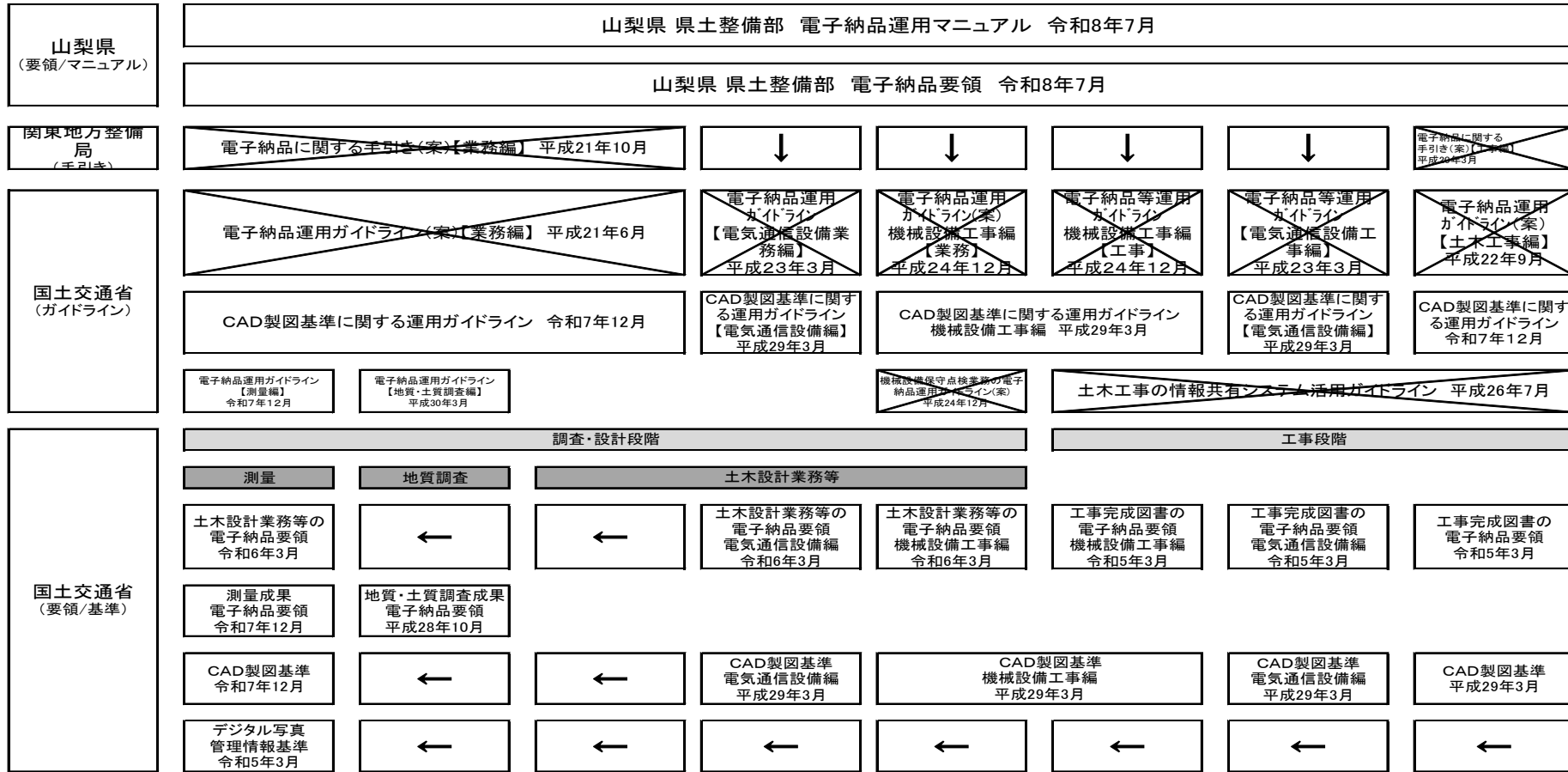
※国土交通省の電子納品要領及び関連基準はインターネットよりダウンロードできる。  
(「11 参考」 p 106 を参照のこと)

## 2) 適用工種と国の要領、基準等の関係

1) に示した国の要領、基準等と適用工種との関係を以下に示す。

工種	要領・基準名	備考
測量作業	土木設計業務等の電子納品要領	土木設計業務等の電子納品要領を基本として、報告書以外のそれぞれの成果物(図面, 写真, 測量データ)については以下の3つの基準に従う。
	CAD製図基準	設計図面についての基準
	デジタル写真管理情報基準	写真データについての基準
	測量成果の電子納品要領	測量データについての基準
地質調査	土木設計業務等の電子納品要領	土木設計業務等の電子納品要領を基本として、報告書以外のそれぞれの成果物(図面, 写真, 地質データ)については以下の3つの基準に従う。
	CAD製図基準	設計図面についての基準
	デジタル写真管理情報基準	写真データについての基準
	地質・土質調査成果電子納品要領	地質データについての基準
設計業務	土木設計業務等の電子納品要領	土木設計業務等の電子納品要領を基本として、報告書以外のそれぞれの成果物(図面, 写真)については以下の2つの基準に従う。
	CAD製図基準	設計図面についての基準
	デジタル写真管理情報基準	写真データについての基準
工事	工事完成図書の電子納品要領	工事完成図書の電子納品要領を基本として、成果物については以下の基準に従う。
	CAD製図基準	設計図面についての基準
	デジタル写真管理情報基準	写真データについての基準
	地質・土質調査成果電子納品要領	地質データについての基準

山梨県 県土整備部の電子納品に関する要領・基準等と国の要領等の関係



※ ← は矢印の指す要領・基準等を適用するの意

図2-1 山梨県土木部の電子納品に関する要領・基準等の適用

国土交通省の電子納品要領基準→[https://www.cals-ed.go.jp/cri\\_point/](https://www.cals-ed.go.jp/cri_point/)

山梨県の電子納品・運用マニュアル<http://www.pref.yamanashi.jp/barrier/html/ds-gijutsu/49479008234.html>

山梨県県土整備部の電子納品に関連する要領・基準等について

県土整備部の電子納品に関する要領・基準等と国の要領等の関係

		測量	調査	設計			工事			
				一般土木	電気通信設備	機械設備	一般土木	電気通信設備	機械設備	
山梨県	電子納品運用マニュアル	○			○			○		
	電子納品要領	○			○			○		
関東地方整備局	電子納品に関する手引き	× (業務編)		—	—	—	× (工事編)	—	—	
国土交通省	電子納品運用ガイドライン	○	○	×	× (電気通信設備編)	× (機械設備編)	×	× (電気通信設備編)	× (機械設備編)	
	CAD製図基準に関する運用ガイドライン	○	○	○	○ (電気通信設備編)	○ (機械設備編)	○	○ (電気通信設備編)	○ (機械設備編)	
	土木設計業務等の電子納品要領	○	○	○	○ (電気通信設備編)	○ (機械設備編)	—	—	—	
	工事完成図書の電子納品等要領	—	—	—	—	—	○	○ (電気通信設備編)	○ (機械設備編)	
	測量成果電子納品要領	○	—	—	—	—	—	—	—	
	地質・土質調査結果電子納品要領	—	○	—	—	—	—	—	—	
	CAD製図基準	○	○	○	○ (電気通信設備編)	○ (機械設備編)	○	○ (電気通信設備編)	○ (機械設備編)	
	デジタル写真管理情報基準	○	○	○	○	○	○	○	○	
土木工事の情報共有システム活用ガイドライン	—	—	—	—	—	—	—	—		

図 2-2 山梨県県土整備部の電子納品に関連する要領・基準等

### 3) 適用時期に関する例外

「3 関連する国土交通省の要領および基準」に示したように、原則としては指名競争入札については指名通知日、一般競争入札については公告日において国で適用されている最新の国の要領、基準等を準用することになっている。しかし次のような場合は、やむを得ないケースとして、旧基準により納品することを認める。

- ・受注者が購入している電子納品支援ソフト（サポートが保証されているものに限る）が、そのメーカーが提供する最新バージョンに更新されているにも関わらず、そのソフトのバージョンアップ対応が間に合わないことにより、新しい国の要領、基準等に対応できない場合。

## 4 共通編

本編は、電子納品を実施する設計・測量・調査業務、建設工事に適用する。

また、4. 共通編～10. 写真編の各項目において、国の要領、基準等の該当頁を参考として掲載している（電気通信設備編、機械設備工事編は除く）。本運用マニュアルで記載した頁は令和7年12月時点のものである。

### 4-1 電子ファイルのフォーマット

納品時に提出する電子ファイルのデータフォーマットは、CAD データ以外は国の要領、基準等に従う（CAD データのフォーマットについては CAD 編で定める）。また国の要領、基準等に示されていないフォーマットについては原則として以下のとおり定める。

- ・ 文書作成等（報告書オリジナル、特記仕様書、打ち合わせ簿など）  
DOC、DOCX 形式（Microsoft Word）、JTD 形式（一太郎）または XLS、XLSX 形式（Microsoft EXCEL）
- ・ PDF 文書（報告書）  
PDF 形式
- ・ 表計算  
XLS、XLSX 形式（Microsoft EXCEL）
- ・ 写真データ  
JPEG 形式

PDF 文書（報告書）及び写真データのフォーマットは、国の要領、基準と同じである。

文書ファイル及び表計算ファイルのフォーマットについては、①県職員の1人1台 PC で利用されているソフトウェアと同等であること、②一般的に汎用的なソフトウェアであること、③受発注者協議の内容を軽減するため、上記のとおり定めた。文書作成に Microsoft EXCEL を追加したのは、様式類を xls、xlsx 形式で作成している例が多いためである。

各アプリケーションソフト（データ）のバージョンは頻繁に変わるため、監督員が使用しているアプリケーションソフトと互換性のとれるバージョンとする。

<国土交通省版の関連頁>

（国）設計納品要領：5 ファイル形式（p13）

（国）工事図書納品要領：5 ファイル形式（p18）

## 4-2 管理ファイル

### (1) 設計書コード・工事番号

設計・測量・調査業務における業務管理ファイル (INDEX\_D.XML) の設計書コード及び建設工事における工事管理ファイル (INDEX\_C.XML) の工事番号については、以下のとおりとする。  
電子納品コードは以下の表に従う。

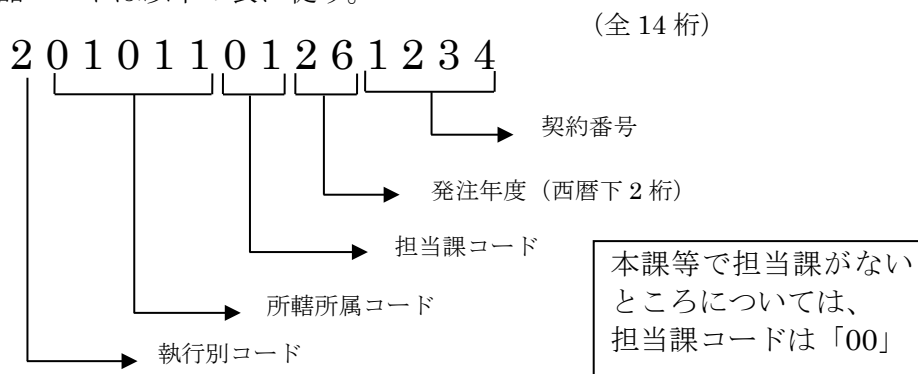


表 4-1 電子納品コード

執行別コード		所轄所属コード			担当課コード	
1	本 課	01010	県 土 整 備 総 務 課	01	道 路 課	
2	事 務 所	01020	用 地 課	02	河 川 砂 防 管 理 課	
		01025	技 術 管 理 課	03	都 市 整 備 課	
		01030	道 路 整 備 課	04	都 市 計 画 ・ 建 築 課	
		01050	道 路 管 理 課	05	用 地 課	
		01060	治 水 課	06	ダ ム 管 理 課	
		01070	砂 防 課	07	ダ ム 建 設 課	
		01080	都 市 計 画 課	08	工 務 課	
		01090	上 下 水 道 政 策 課	09	建 設 課	
		01100	建 築 住 宅 課	10	管 理 課	
		01011	中 北 建 設 事 務 所	11	リニア駅周辺整備課	
		01012	中北建設事務所(峡北支所)			
		01013	峡 東 建 設 事 務 所			
		01014	峡 南 建 設 事 務 所			
		12487	峡南建設事務所(身延支所)			
		01015	富士・東部建設事務所			
		01016	富士・東部建設事務所(吉田支所)			
		01048	中部横断自動車道推進事務所			
		01049	新環状道路建設事務所			
		01033	広瀬・琴川ダム管理事務所			
		01062	荒川ダム管理事務所			
		01077	大門・塩川ダム事務所			
		01067	深城ダム管理事務所			
		01084	流域下水道事務所			
		02010	営 繕 課			
		11963	高 速 道 路 推 進 課			

※本課執行であっても工事・業務を所轄する所属コードおよび担当課コードを選択する。

## (2) その他の入力項目

### 1) 境界座標情報について

業務管理ファイル (INDEX\_D.XML) および工事管理ファイル (INDEX\_C.XML) には境界座標情報を必ず入力することになっている。(国) 設計納品要領および(国) 工事図書納品要領の付属資料 3 に基づき入力すること。

### 2) 受注者コード

工事管理ファイル (INDEX\_C.XML) に記入する工事管理項目の中の「受注者コード」については、県土整備部で受注者コードを定めていないため、記入は不要とする。

<国土交通省版の関連頁> (国) 設計納品要領：4-1 業務管理項目 (p6~9)

(国) 工事図書納品要領：4-1 工事管理項目 (p7~11)

## 4-3 オンライン電子納品ができない場合 (成果品容量が 1 GB を超える場合)

### (1) 電子媒体

電子納品する際の媒体は、DVD-R とする。

(a) 電子納品する際の媒体を基本的に DVD-R としたのは、情報の「真正性」「見読性」「保存性」の確保という 3 条件を満たす電子媒体であるからである。

(b) 完了検査時等の電子成果品の閲覧を円滑かつ効率的に行うため、データは基本的に 1 枚の媒体に格納できるよう配慮する必要がある。(最近では、写真データのファイルサイズの拡大や枚数が必要以上に多くなる傾向にあり、その結果、納品する媒体が複数枚になり、完了検査時等の電子成果品の閲覧やそれに係る機器の操作等に支障をきたすという問題があるため、電子成果品の容量等は必要最小限となるよう配慮する必要がある。)

(c) DVD-R の論理フォーマットは UDF (UDF Bridge) とする。

(d) 基本的には DVD-R の使用とするが、特定のシステムに依存しないフォーマット形式や再生ドライブの普及度、データサイズの拡大等を考慮して、やむを得ない理由がある場合に限り、BD-R、HDD、SSD 等の使用も可とする。ここでいうやむを得ない理由とは、上記(b)に示すような配慮をしても、電子成果品を複数枚の媒体に渡り格納しなければ電子納品できず、完了検査時の閲覧等にも支障をきたすおそれがある場合である。

<国土交通省版の関連頁>

(国) 設計納品要領：9 電子成果品 (p19)

(国) 工事図書納品要領：7 電子成果品 (p24)

(2) 電子媒体の表記規則（オンライン電子納品ができない場合）

成果品の電子納品時における電子媒体に記載する項目は以下のとおりとする。

【設計・測量・調査業務の場合】

- ①業務名（続けて「何枚目/総枚数」を記載）
- ②年度
- ③契約番号
- ④路川名
- ⑤箇所名
- ⑥フォルダ名（複数枚の場合）
- ⑦受注者名
- ⑧所轄所属名

【建設工事の場合】

- ①タイトル「工事完成写真」（続けて「何枚目/総枚数」を記載）
- ※「工事完成図」「工事管理台帳」や「出来形管理図」や「地質調査データ」が納品されている場合は、「工事完成写真」「工事完成図」「出来形管理図」「工事管理台帳」「地質調査データ」を併記する（順不同）。
- ②年度
  - ③契約番号
  - ④路川名
  - ⑤工事箇所名
  - ⑥受注者名
  - ⑦所轄所属名

電子媒体自体へラベルを貼付してはならない<sup>※4</sup>。記録面を傷めないで長期保存を可能とするため、媒体に直接、細書きの油性マジックで記載するか専用プリンタで印刷する<sup>※5</sup>。

記載・印刷は媒体表面とし、データ記録面には一切記載・印刷してはならない。また、データ記録面は汚さないよう配慮して取り扱うこと。

※4：これは、電子媒体自体が高速で回転するため、表面にラベルを貼付すると回転ムラによりデータを正常に読み出せないためである。

※5：また、電子媒体の反射面を傷つけるとデータを正常に読み出せないため硬質の筆記具（鉛筆・ボールペン等）で記入してはならない。

記載する項目は次のとおりとする。

【設計・測量・調査業務の場合】

- ①業務名（続けて「何枚目/総枚数」を記載<sup>※6</sup>）
- ②年度
- ③契約番号
- ④路川名
- ⑤箇所名
- ⑥フォルダ名<sup>※7</sup>
- ⑦受注者名
- ⑧所轄所属名<sup>※8</sup>

※6 1枚の場合でも、1/1と記載する。

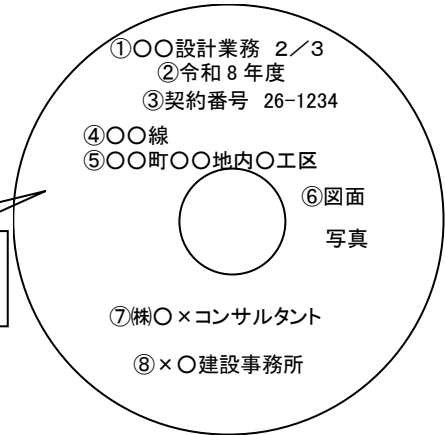
※7 複数枚の場合、データの内容が分かるように当該電子媒体に格納されているフォルダ名称（報告書、図面等）を記載する。

※8 本課執行であっても工事・業務を所轄する所属名を記載する。（例：×○建設事務所）

※9 各項目の①②・・・等の番号は電子媒体に記載しなくても良い。（例 「①○○設計業務」でなく「○○設計業務」といった記述でも良い）

< 記載例 > <sup>※9)</sup>

油性マジック又は、専用  
プリンタ等で記入



【建設工事の場合】

- ①タイトル「工事完成写真」（続けて「何枚目/総枚数」を記載<sup>※10</sup>）
- ※「工事完成図」「出来形管理図」が納品されている場合は、「工事完成写真」「工事完成図」「出来形管理図」を併記する（順不同）。
- ②年度
- ③契約番号
- ④路川名
- ⑤工事箇所名
- ⑥受注者名
- ⑦所轄所属名<sup>※11</sup>

※10 1枚の場合でも、1/1と記載する。

※11 本課執行であっても工事・業務を所轄する所属名を記載する。（例：×○建設事務所）

※12 各項目の①②・・・等の番号は電子媒体に記載しなくても良い。（例 [①「工事完成写真」「工事完成図」] でなく[「工事完成写真」「工事完成図」]といった記述でも良い）

< 記載例 > <sup>※12)</sup>



< 国土交通省版の関連頁 >

(国) 設計納品要領：9-2 電子媒体の表記規則 (p19)

(国) 工事図書納品要領：7-2 電子媒体の表記規則 (p24)

#### 4-4 電子成果品のチェック

受注者は電子成果品を納品する前に、必ず、「山梨県県土整備部電子納品チェックソフト」（以下、「（県）電子納品チェックソフト」という。）によりチェックを行い、エラーを解消させることとする。また、チェック結果を印刷したものを提出すること。

発注者は、提出されたチェック結果を確認し、電子データ管理書（詳細については4-5で記述）とともに契約書類とあわせて保管すること。

電子成果品を納品する前には、国の要領、基準等でも定められているように市販のウイルス対策ソフトを使用して必ずウイルスチェックを行うこと。

その際、ウイルス対策ソフトのウイルスを特定・駆除するための定義ファイルは、常にそのソフトメーカーの提供する最新の定義ファイルを使用すること。

また、常に最新版の（県）電子納品チェックソフトによりチェックを行うものとし、国土交通省の「電子納品チェックシステム」は使用しないものとする。

（県）電子納品チェックソフトは、作成した電子成果品が県の要領等に従って作成されているかをチェックするもので、「ファイル構成」「XML構成」「XML要素内容」「PDF」「CAD」の5項目についてチェックする。

「CAD」のチェック項目は、「レイヤ名（レイヤ構成）」とこれに関連した「線種」「線色」や「図面余白」「用紙サイズ」「縮尺」「禁則文字」等となっていて、P21形式のファイルのみならず、本県で採用するSFC形式のファイル（「9-2 CADデータのフォーマットについて」を参照のこと）を対象にチェックする仕様となっている。

基本的にエラーを解消して納品することを原則とする。なお、【注意】と表示された（注意エラーの）場合で、受発注者間協議の結果、やむを得ないものと判断された場合は、この限りではないものとする。

例えば、（国）CAD製図基準の付属資料2（レイヤ名一覧）において、STR（主構造物外形線）の線色は赤、線種は実線とするのが基本となっているが、他の構造物の外形線と明確に区別するために、赤以外の線色を適用した場合、注意エラーが発生する。この場合、受注者は、エラーの内容について受発注者間協議を行いやむを得ないと判断された後に、協議日、エラー内容、協議の内容を示したコメントを「電子データ管理書」（p18 記入例 参照）に記載するとともに、（県）電子納品チェックソフトでのチェック結果を印刷して、エラーの有無に関わらず提出するものとする。なお、発注者は、提出されたチェック結果を「電子データ管理書」とともに契約図書とあわせて保管するものとする。

なお、（県）電子納品チェックソフトは、県のホームページから無償でダウンロードできる。URLは「11参考」（p106）を参照のこと。

#### 4-5 電子データ管理書

電子データを納品する際は以下の項目を記した電子データ管理書（紙）を提出する。発注者は提出された電子データ管理書を契約書類とともに保管する。

- ①設計書コードまたは工事番号（数字 14 桁）
- ②業務名または工事名
- ③年度
- ④事業名
- ⑤契約番号
- ⑥路川名
- ⑦箇所名
- ⑧業務完了年月日または工事完成日
- ⑨受注者名
- ⑩所轄所属名（×○建設事務所）
- ⑪ウイルスチェック情報  
（使用ソフト、定義ファイル情報、チェック年月日）
- ⑫協議済エラー内容

電子納品チェックソフトのチェックで出力されたエラーの内、受発注者間で協議の結果、やむを得ないものと判断された内容については、協議日、エラー内容、協議の内容を示したコメントを記載する。

ウイルスチェック情報は、もしウイルスに感染した場合の瑕疵に関連する重要な情報である。

また、ただチェックを行えば良いというものではなく、ウイルスソフトの定義ファイル情報が最新のものか確認しチェックを行うように留意する。

〈記入例〉設計・測量・調査業務の場合〉

## 電子データ管理書

- ① 設計書コード（数字 14 桁） 2 0 2 6 × × 0 1 1 1 1 2 3 4  
② 業務名 ○○線○○設計業務  
③ 年度 令和 8 年度  
④ 事業名 県単独○○改良事業  
⑤ 契約番号 ○建第 26-1234 号  
⑥ 路川名 ○○線  
⑦ 箇所名 ○○町○○地内○工区  
⑧ 業務完了年月日 令和 9 年 3 月 1 5 日  
⑨ 受注者名 (株) ○×コンサルタント  
⑩ 所轄所属名 ×○建設事務所  
⑪ ウィルスチェック情報 使用ソフト ○△□ソフト  
定義ファイル情報 2027.03.10 rev.31  
ウィルスチェック日 R9.3.15  
⑫ 協議済エラー内容

エラー内容	コメント
STR (レイヤ) 内の要素すべての線色が赤でなく、青となっている。	他の構造物の外形線と明確に区別するために、赤以外の線色を適用 (R9.2.1 協議済)
PDF ファイルサイズが 5 MB 以上	協議により了承 (R9.2.10 協議済)

#### 4-6 電子媒体のケース（オンライン電子納品ができない場合）

電子媒体は、A4 ファイリング可能なケース（2 穴以上の穴あきのケースで A4 サイズのもの）、またはプラスチックケースに入れて納品する。

ケースには以下の項目を記載したラベルを添付すること。

- ①業務名または工事名（複数枚の場合、続けて「何枚目/総枚数」を記入）
- ②年度
- ③事業名
- ④契約番号
- ⑤路川名
- ⑥箇所名
- ⑦業務完了年月日または完成年月日
- ⑧受注者名
- ⑨所轄所属名（×○建設事務所）
- ⑩ウイルスチェック情報  
（使用ソフト、定義ファイル情報、チェック年月日）

〈記入例：建設工事の場合〉

<p style="text-align: center;"><b>○○工事 1/2</b></p> <p style="text-align: center;"><b>令和8年度</b> <b>契約番号 26-1234</b></p> <p style="text-align: center;"><b>○○線○○町○○地内○工区</b> <b>令和9年3月15日完成</b></p> <p style="text-align: center;">ウイルスチェック情報 (ソフト名、ウイルス定義情報、R9.3.15)</p> <p style="text-align: center;"><b>(株) ○×建設</b> <b>×○建設事務所</b></p>
---

#### 4-7 提出部数（オンライン電子納品ができない場合）

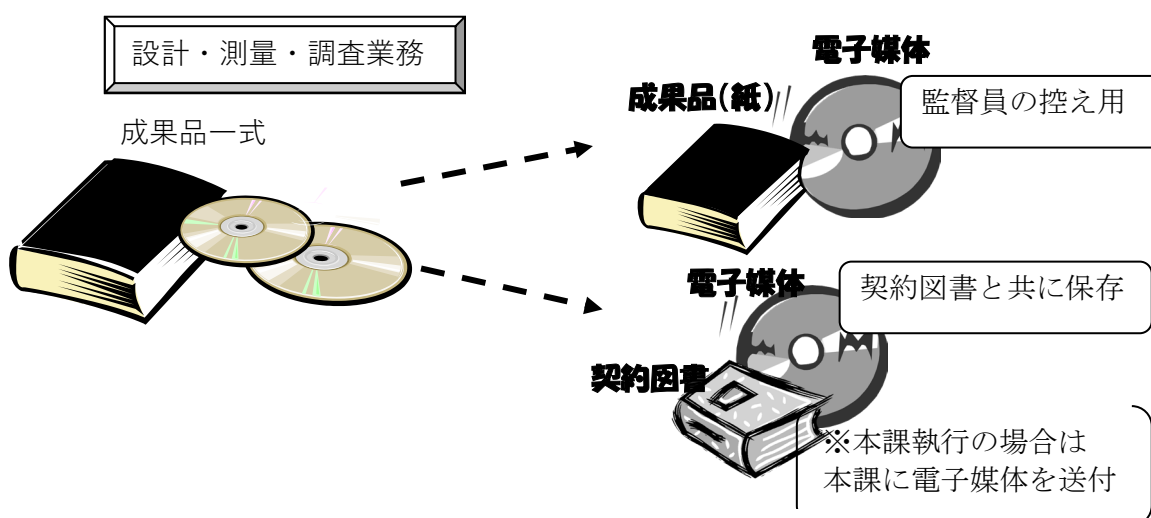
提出する部数は以下を標準とする。	
・設計・測量・調査業務について	
紙納品	1部
電子納品	2部
・工事完成図書のうち電子納品対象となっている書類について	
電子納品を1部、また工事写真については着工前・完成写真を印刷したものを1部納品する。これ以外の写真のプリントアウト等は原則として求めない。	

##### (1) 設計・測量・調査業務

紙納品については、基本的に簡易に製本すること。（監督員から指示があった場合を除き、金文字黒表紙でなくて良い。）

##### (2) 成果品の保管・管理

図4-1,2に示す方法、また電子成果品（データ）については「4-13 電子データの保管・管理」に記述する方法により保管を行う。



※本庁直接執行（直轄）の場合も同様の取扱いとする。

図4-1 成果品（設計・測量・調査業務）

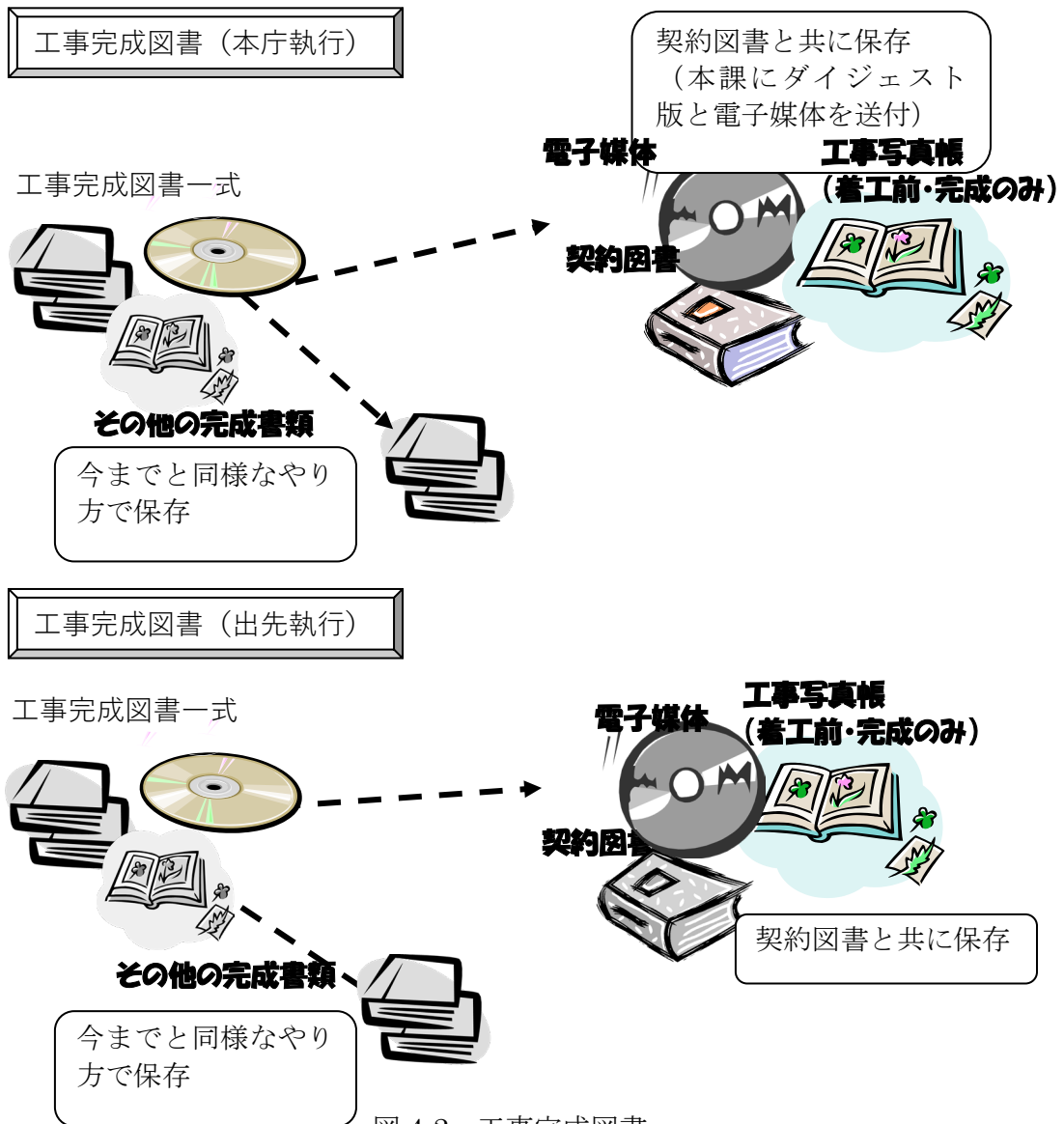


図 4-2 工事完成図書

#### 4-8 積算方法（歩掛）

電子納品の実施にあたっての歩掛は、地質調査業務、設計業務については、歩掛に示された電子成果品作成費（率）を計上する。その他については、紙での納品と同等とする。

電子納品するにあたっては、これまでの紙納品の場合においても、文書、図面等は既に電子化されている場合が多く、電子納品に対応するための手間（電子化する手間）は軽微である。歩掛については、地質調査業務、設計業務については、歩掛に示された電子成果品作成費（率）を計上するものとし、その他については、当面の間、国土交通省ほかの動向を見ながら、検討していくこととする。また、特記仕様書には忘れずに納品部数を記述すること。

## 4-9 電子化の対象書類

基準未策定の場合や電子化が困難な資料の取り扱い、また、本電子納品にそぐわない資料の取り扱いについては、電子化の対象範囲を協議する。

### 1) 基本的考え方

オンライン電子納品に伴い、原則すべて電子化とする。

### 2) 電子化が困難な資料の扱い

電子化が困難な資料として以下のものが想定される。

- ・手書きパース図
- ・A3 よりも大きな図面等（紙でしか入手、作成が出来ないもの）
- ・カタログ
- ・見本 等

上記のうち、電子データの成果として残しておくことが重要と思われ、スキャナなどで一部電子化が可能なものに関しては、受発注者で協議の上、報告書の一部として取り扱い、報告書フォルダに格納する。その場合、イメージデータ形式で格納する。

イメージデータとは、紙やマイクロフィルムの物理的イメージ記録をスキャナ等の読み取り装置を使って電子的なイメージに変換したデータをいい、例えば、写真であれば「JPEG データ」、白黒の図などは「TIFF データ」、その他「GIF データ」「BMP データ」などを指す。

### 3) 電子納品にそぐわない資料の取り扱い

電子データではあるが、データが大量である、利用性がないなど、電子納品にそぐわない資料については、受発注者で協議の上、電子納品対象外とする。

- ・CG 動画図
- ・解析結果（大量データ）

CG 動画等を電子データで納品させる必要がある場合は、別の電子媒体へ格納すること。また特別なソフトが無いと再現が困難なものが成果に含まれる場合には、検査の方法を事前に協議する。

解析結果データなどについては、納品の対象を計算結果（一覧表など）、図表、解析ソフト名などで納品することとする。発注者が解析データの利用を行う場合などは解析に用いたオリジナルデータなどを報告書の一部として提出する。

### 4) 原本が必要となる書類の納品

署名や捺印が必要となる書類は、紙による提出を行うが、それらの電子データを納品するかについては、受発注者で協議する。

### 5) ビューワソフト等

納品する電子媒体に自動起動するソフト（例えば電子納品支援ソフトのビューワ等）は格納しないこと。

#### 4-10 議事録ファイル

業務の際に取り交わした打合せ簿を「報告書オリジナルファイルフォルダ」に格納する場合、打合せ簿ファイルとして打合せ回ごとのファイルを格納する。

設計・測量・調査業務などで取り交わす打合せ簿を PDF（又はオリジナルファイル）で格納する場合は、打合せ回（第1回，第2回・・・）ごとにファイルを格納する。つまり、打合せ簿ファイルとして1つのファイルにまとめることはしない。

ファイル名については、報告書のオリジナルファイルの一部なので、（国）設計納品要領のファイルの命名規則に従って作成すること。

#### 4-11 マクロを含んだファイル

マクロを含んだファイルは納品しないこと。

受注者側で作成したマクロについては、将来にわたり読み取れなくなる可能性がある（同じ表計算ソフトで作成してもバージョンが異なると互換性が保証されない場合がある）。

マクロで作成したデータなどは、「作成した書類のシート」をコピーし、「編集」を選択するかマウスを右クリックし、「形式を選択して貼り付け」→「値」で別ファイルに貼り付けることによりマクロを含まないファイルを作成することができる。

#### 4-12 電子納品の検査

電子納品された電子成果品の書類検査は、電子成果品（データ）で行うことを原則とする。

ただし、検査を効率的に行うために、電子成果品（データ）とその印刷物とを併用して実施することは可能とする。その範囲については受発注者間の協議により、より限定的に取り決めるものとする。

機器の準備は発注者、操作は受注者が行うことを原則とする。

電子成果品の書類検査にあたっては、全て電子成果品（データ）で実施することを基本とする。一方、実際の検査時に、電子成果品（データ）による確認では時間がかかったり確認が困難となったり、結果、従来の紙成果品のみの検査と比較して、すべてを電子成果品（データ）で検査することが必ずしも効率化につながらない場合に限り、印刷物を準備して書類検査を実施することもできることとする。なお、その場合であっても印刷物についてより限定的にとどめるものとし、検査終了後に当該印刷物を納品する必要はないものとする。

機器の準備は発注者、操作は原則として受注者が行う。ただし、受注者からの申し出があり監督員が認めた場合や、発注者による機器の準備が困難となった場合は、受注者が用意した機器を使用することができる。

本来検査を行う場合、発注者購入の電子納品ビューワで行うことが望ましいが、受注者側の機器で検査を行う場合の検査は、受注者所有のアプリケーションソフトでの検査になることはやむを得ない。ただし、アプリケーションソフトは最新の国の要領、基準等に対応したものとする。また機器については、閲覧用のアプリケーションソフトが快適に作動する動作環境のものを用意すること。

● 4-13 電子データの保管・管理

原則、電子成果品（電子データ）は「山梨県電子納品保管活用システム」（以下「保管活用システム」という）に登録して、保管・管理することとする。

保管活用システムに登録できない電子成果品については、電子媒体による保管・管理を行うものとし、その電子媒体はDVD、HDD等とする。なお、保管管理は電子媒体管理者が継続して行うものとする。

1) 保管活用システムによる電子成果品の保管・管理業務の流れ

**【登録】**

監督員が、電子成果品を保管活用システムに登録する手順は、以下のとおり。

○オンライン電子納品の場合

オンライン電子納品に関しては下記のアドレスの「電子納品保管活用システム」の操作マニュアルを参照

URL : [https://www.pref.yamanashi.jp/gi\\_jutsukanri/97667770859.html](https://www.pref.yamanashi.jp/gi_jutsukanri/97667770859.html)

○オンライン電子納品ができない場合

1～3までの作業は受注者が行い、監督員に了承を得るものとする。

検査完了後、4の作業を監督員が対応する。

1. **【電子成果品の検査】** 納品された電子成果品を保管活用システムに登録する前に、電子成果品が県の要領・運用マニュアル等に従って作成されているか電子納品チェック機能（電子納品チェックソフト）により検査する。
2. **【公共システムとのデータ連携】** 保管活用システムに登録する前に、エラーや不要なデータのない電子成果品を公共システムの案件基本情報と関連づける。
3. **【位置情報の確認・取得】** 保管活用システムに登録する前に、エラーや不要なデータのない電子成果品をGIS検索で必要な“位置情報”（緯度経度）と関連づける。
4. **【電子成果品の登録】** 1～3の手順が問題なく完了したら、電子成果品を保管活用システムに登録する。

## 【活用】

保管活用システムで保管・管理する電子成果品（電子データ）の活用イメージは、以下のとおり。

### 5. 次の業務段階に必要な電子成果品を保管活用システムから検索・取得する。

【活用例 1】 工事発注図作成時に、該当する設計成果を検索・取得

【活用例 2】 災害復旧計画時に、参照する工事完成図、既存測量成果を検索・取得

【活用例 3】 工法検討時に、他所属等の既存設計成果等を検索・取得

【活用例 4】 設計・測量時に既存のボーリングデータ、測量データを検索・取得

#### 検索方法

① 公共システムの案件基本情報（データ項目）による検索

② 電子成果品の管理ファイル（XML）が保持するデータ項目による検索

③ 地図上から検索（GIS 検索）

④ データのツリー表示による検索（階層検索）

### 2) 電子データを保管活用システムに登録する際の留意点

電子納品の対象（「2 電子納品の対象について」参照）としている成果品等の電子データを、保管活用システムに登録することとするが、その際、次の点に留意すること。

① 工事における写真（工事写真）データについては、代表写真のみを登録する等して、無用なデータの登録は極力避ける。（登録データ容量は必要最小限とする。）

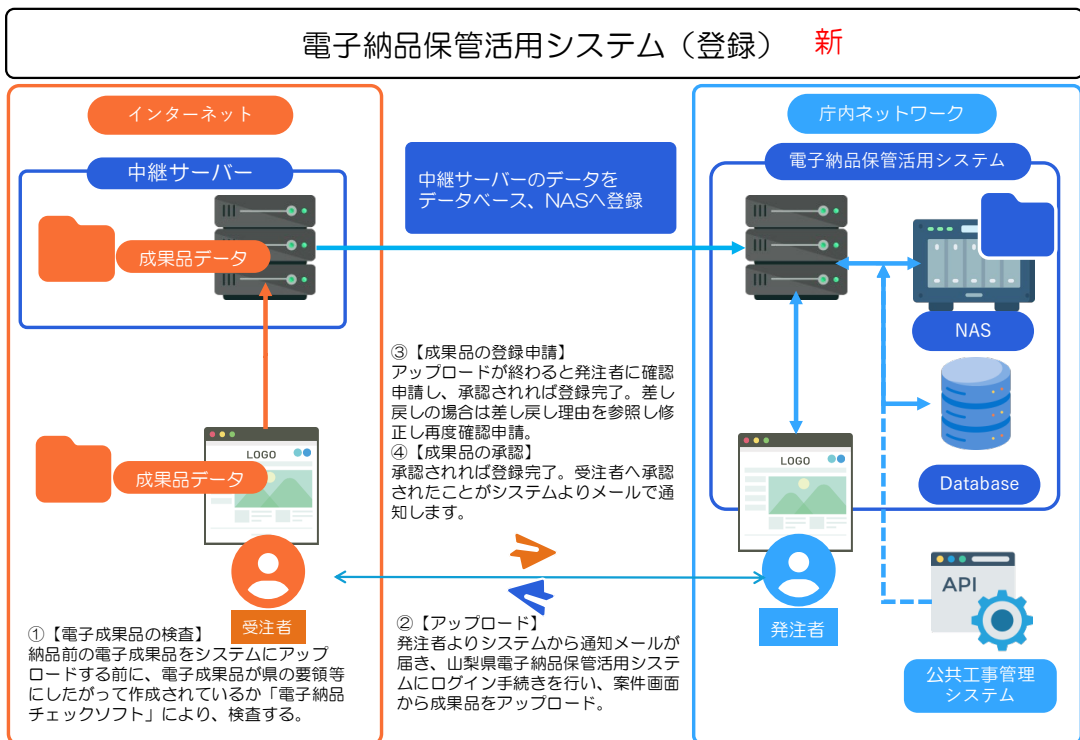
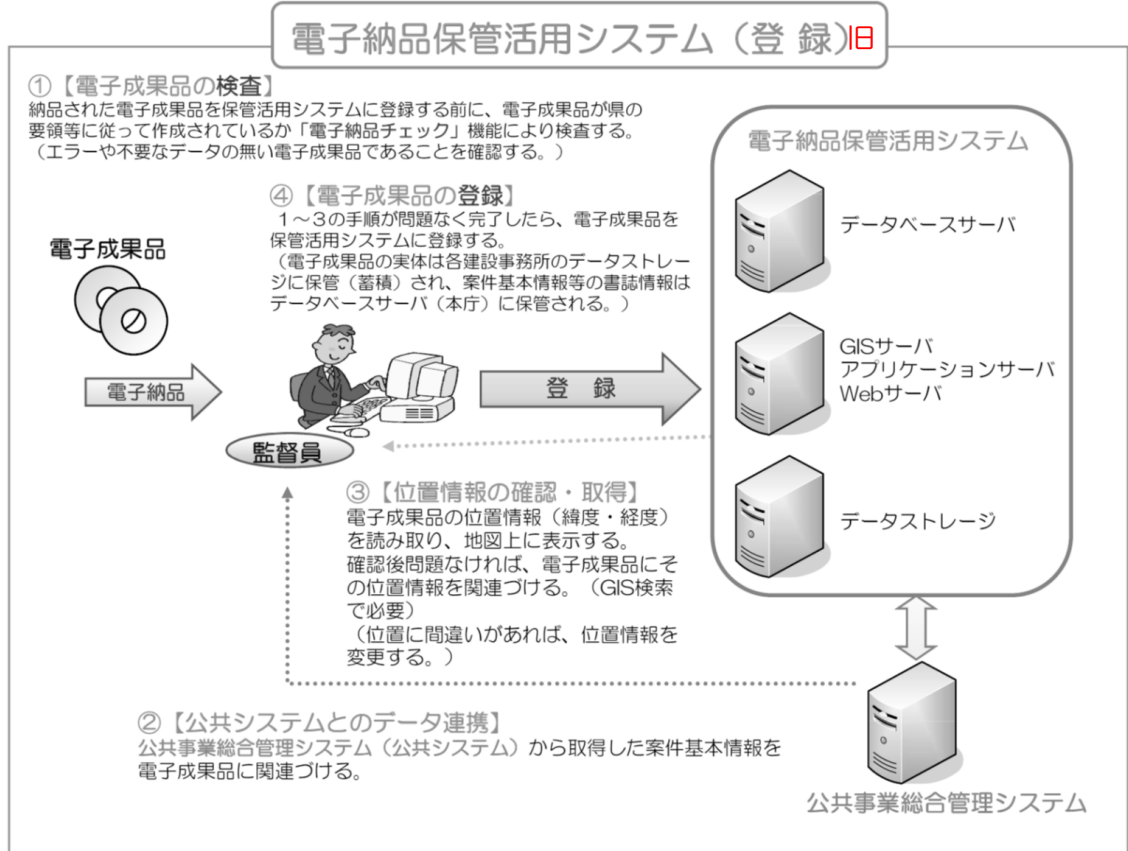
② 成果品以外の事業関連資料等（用地交渉記録、地元との調整記録、関係機関との協議記録、覚書、陳情書等）の電子データの登録は、必要最小限とし、個人情報が含まれるものは登録しない。

③ 再利用が想定されない電子データは、登録しない。

【例】「現場技術業務委託」「緊急業務委託」「積算業務委託」等、将来再利用が想定されない業務の成果品は、電子納品の対象としていないため、保管活用システムに登録しない。

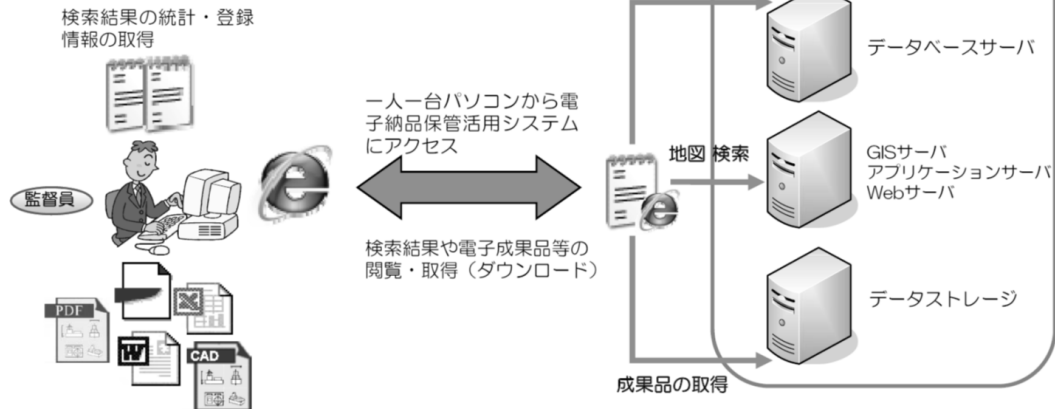
具体的には、緊急業務委託のうち「道路除草」や「除雪」等（本来施設を維持管理する上で必要のない物の除去等）の成果品がこれにあたる。一方、緊急業務委託により、後に維持管理が必要となる施設（道路標識や道路反射鏡等）を新規に設置した場合や、「橋梁補修」等を行った際の補修履歴等、将来再利用が想定される成果品は登録する。

図 4-3 電子成果品の保管管理【保管活用システム】の新旧イメージ



## 電子納品保管活用システム（検索・閲覧・ダウンロード）旧

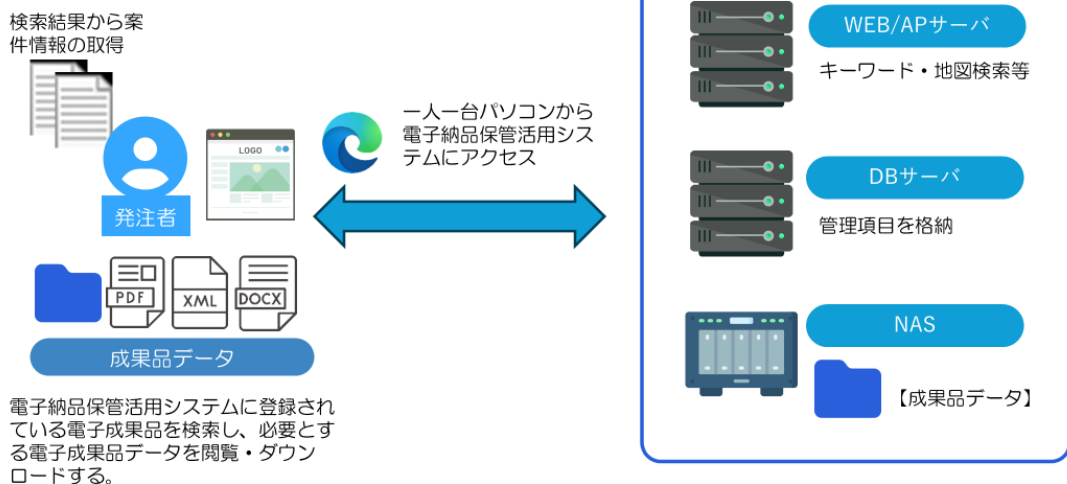
電子納品保管活用システムにログイン後、トップページ（作業メニュー）が表示され、項目による検索や、WebGISによる地図上からの検索などにより探した電子成果品等の閲覧・ダウンロードが可能。



電子納品保管活用システムに登録されている電子成果品を検索条件で絞り込み、必要とする電子成果品を閲覧・ダウンロードする。

## 電子納品保管活用システム（検索・閲覧・ダウンロード）新

電子納品保管活用システムにログイン後、メインメニューが表示され、メニューから「キーワード検索」、「機構年度検索」、「区分検索」（工事／業務）、地図上からの範囲検索（矩形／円形）の検索が可能。



電子納品保管活用システムに登録されている電子成果品を検索し、必要とする電子成果品データを閲覧・ダウンロードする。

### 3) 契約図書とともに保存する電子媒体の取扱い

契約図書とともに保存する電子媒体と、保管活用システムに登録して保管管理される電子成果品には、正本・副本の関係があり、前者を正本、後者を副本として取り扱うこととする。そのため、契約図書とともに保存する電子媒体の取扱いには下記のとおり注意が必要である。

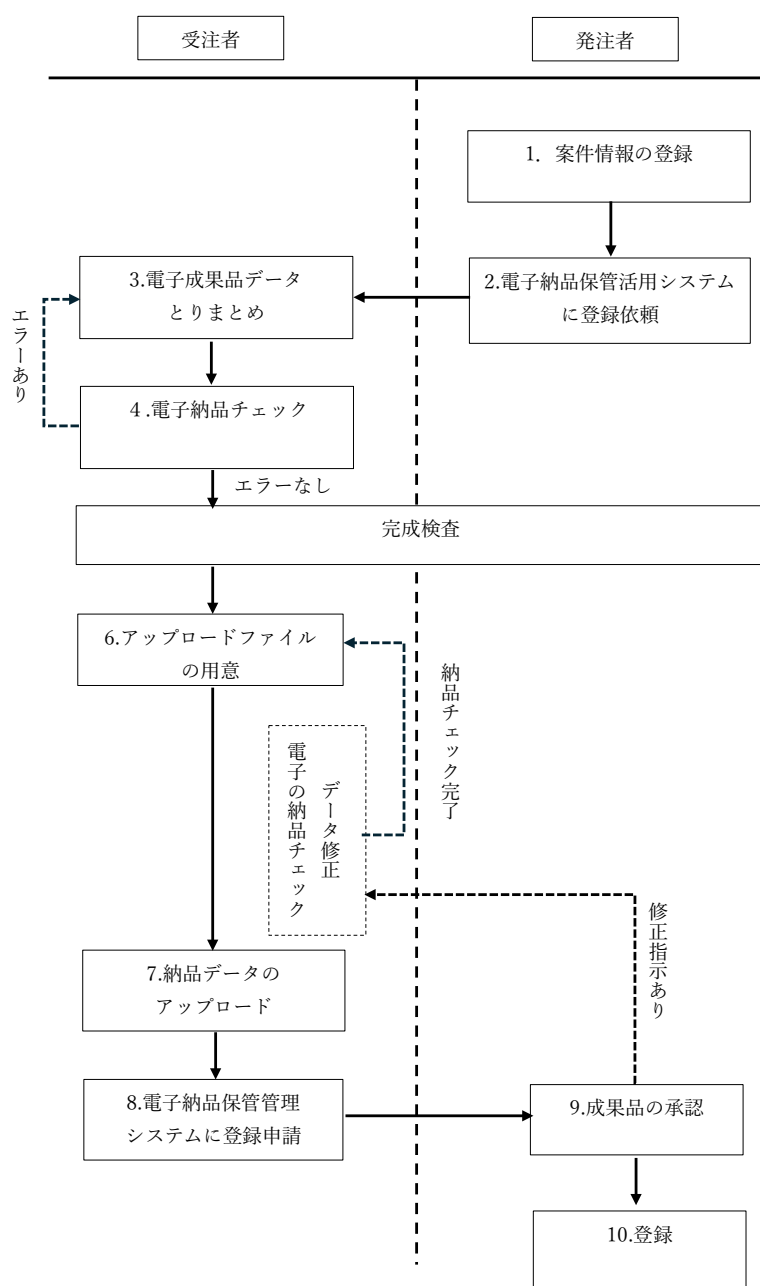
電子媒体に使用している DVD-R (CD-R) は、直射日光や紫外線に弱いため、窓際のような直射日光のあたるような場所を避けて保存するようにする。

また、高温、多湿の場所も避けて保存するようにする。

### 4) オンライン電子納品の流れ

オンライン電子納品は、図 4-4 に示す流れで実施する。

図 4-4 オンライン電子納品手順の流れ

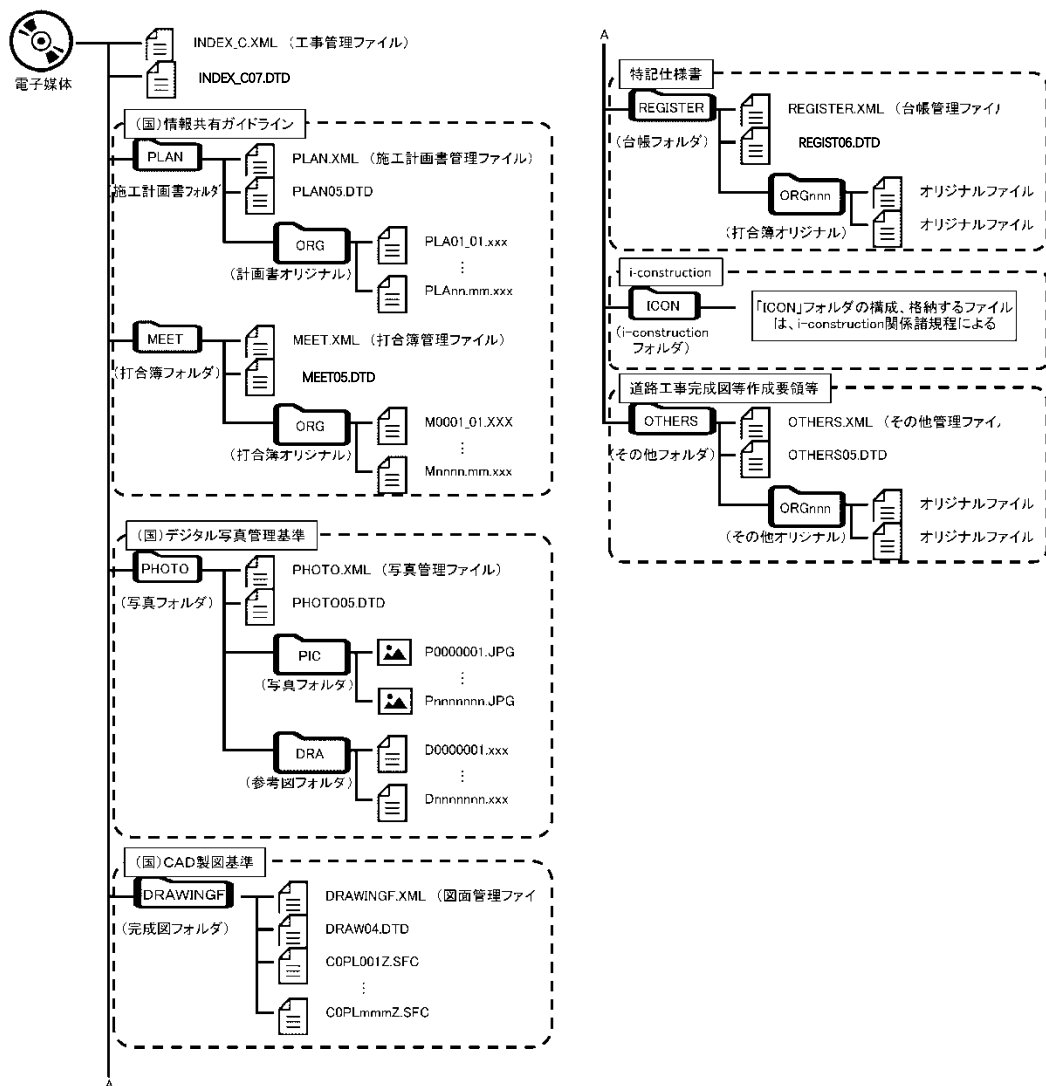


#### 4-14 その他

##### (1) フォルダ構成

フォルダ命名規則については国の要領、基準等に従う。フォルダ構成は、工事の場合 1) 工事の写真・出来形管理図・完成図・工事管理台帳等を電子納品する場合のフォルダ構成のとおり、”MEET”、”PHOTO”、”DRAWINGF”、”REGISTER”、”OTHERS”のように作成することとする。また、業務の場合は、(国) 設計納品要領と同じく (2) 業務成果を電子納品する場合のフォルダ構成のとおり 作成することを基本とする。

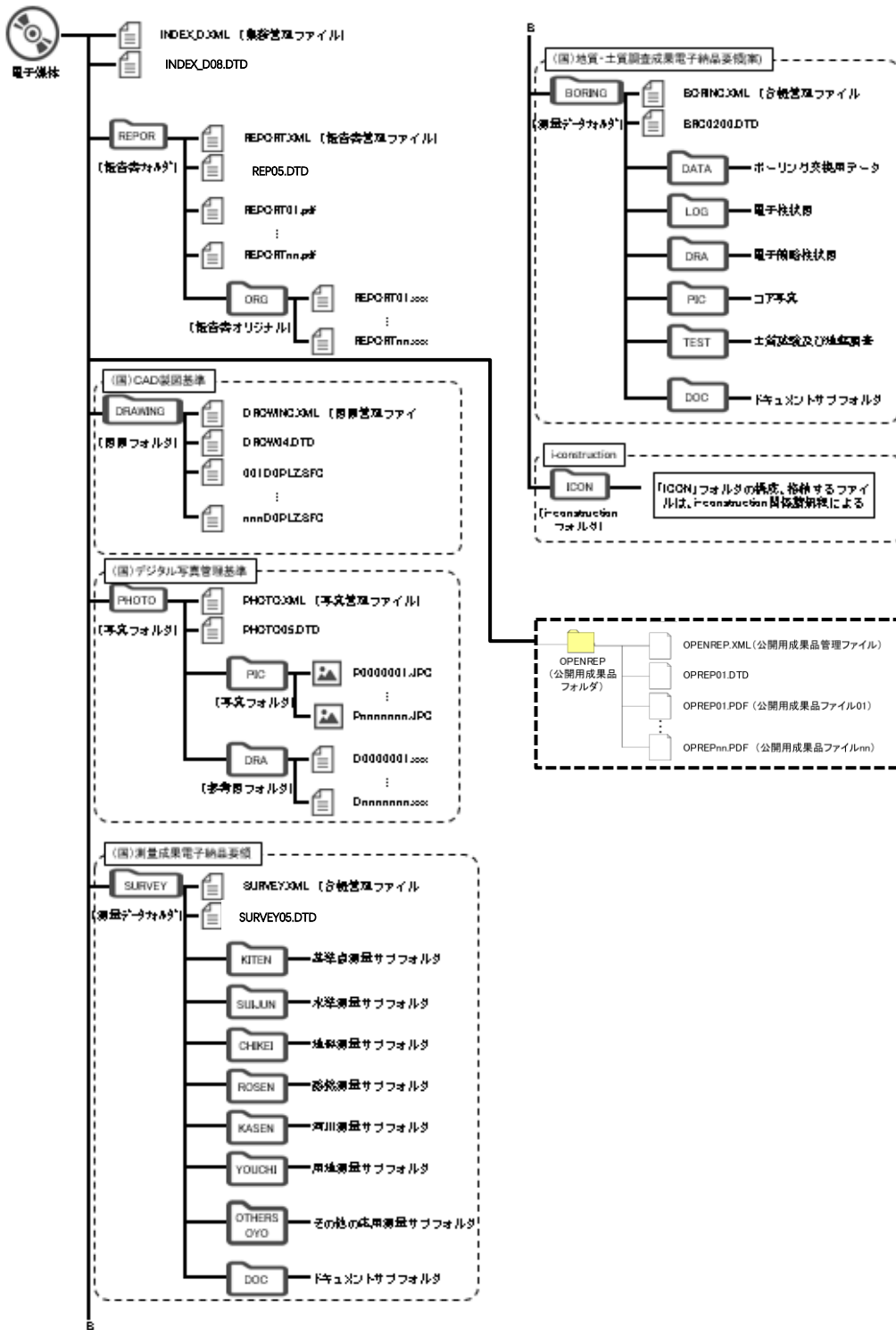
##### 1) 工事の写真・出来形管理図・完成図・工事管理台帳等を電子納品する場合のフォルダ構成



< 国土交通省版の関連頁 >

(国) 工事図書納品要領：3 フォルダ構成 (p4)、(国) CAD 製図基準：1-6 成果品 (p12~13)、  
 (国) 地質・土質調査納品要領：4 フォルダ構成 (p1-1~1-3)、(国) デジタル写真管理基準：2  
 フォルダ構成 (p1)

2) 業務成果を電子納品する場合のフォルダ構成



< 国土交通省版の関連頁 >

(国) 設計納品要領 : 3 フォルダ構成 (p3~5) 、(国) CAD 製図基準 : 1-6 成果品 (p12) 、(国) 地質・土質調査納品要領 : 4 フォルダ構成 (p1-1~1-3) 、(国) デジタル写真管理基準 : 2 フォルダ構成 (p1) 、(国) 測量納品要領 : 3 フォルダ構成 (p3~25)