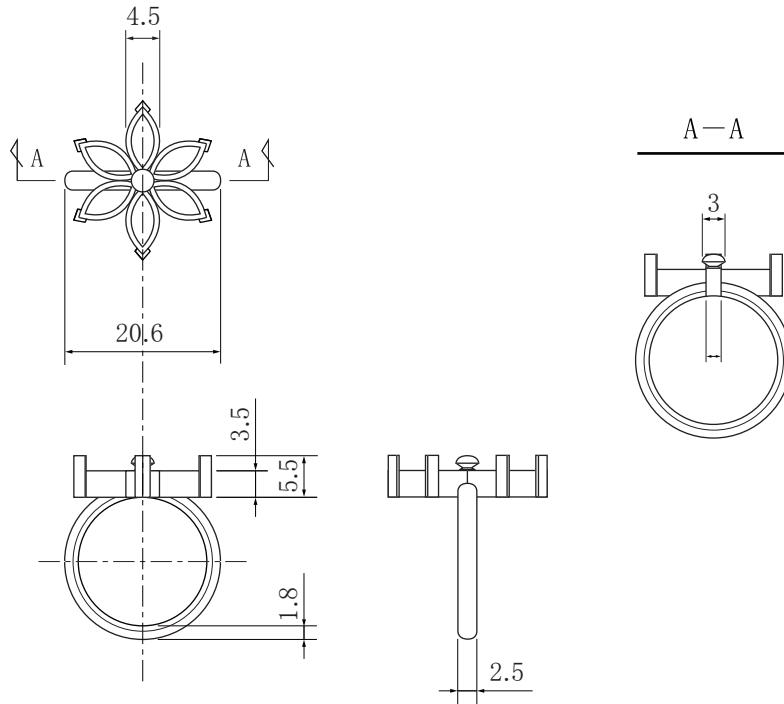


平成 28 年度 宝飾加工：ジュエリーマスター実技試験問題 A

問 図面を参照し、与えられた材料で制作しなさい。

制作時間：6 時間



注意事項

- ・指なじみ（指当り）をとること
- ・ハンドモーター類は石座加工および穴あけ加工に限り、使用を認める
- ・耐水ペーパー（800番）または、キサゲを用いて仕上げる
- ・配布された石、及び残材は、試験終了後に返却すること

5	カット石	マーキス・ブリリアントカット (9×4.5)
4	銀ロウ	5 分 (青)
3	銀ロウ	3 分 (黒)
2	地金 (Ag925)	丸線 2.0 φ × 10
1	地金 (Ag925)	角棒 5 × 5 × 60
No.	品名	規格
	ジュエリーマスター	1/1 リング (IS053/#13)
	宝飾加工 (実技)	三角法 平成 28 年度
山梨県ジュエリーマスター認定試験		