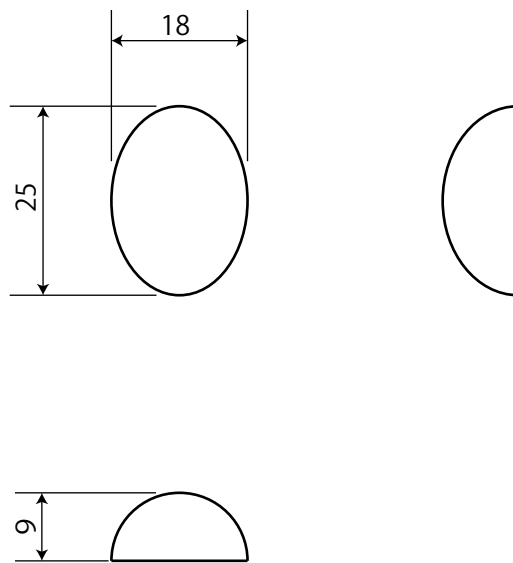


平成 25年度 宝石加工：ジュニア・ジュエリーマスター実技試験問題(B)

問) 次の図面に従い、与えられた材料で制作しなさい。

制作時間：3 時間



注意事項

- ・表面はすべて磨き仕上げとすること
- ・ガードル研磨機は使用しないこと
- ・底面のエッジは糸面取りすること
- ・問題用紙は試験終了後提出すること
- ・作品は、作品容器に入れること

1	白水晶、(t=11、27×20)×2	
No.	配布材料	
ジュニア・ジュエリーマスター	1 / 1	オーバル・シングルカボション
宝石加工(実技)	三角法	平成 25年度
山梨県ジュエリーマスター認定試験		