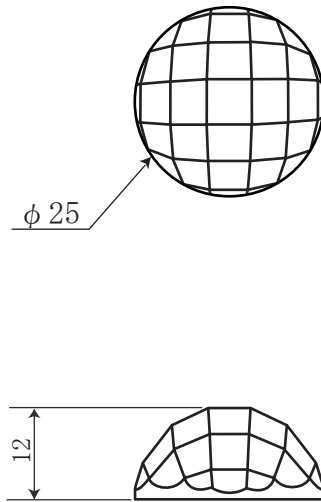


平成 25年度 宝石加工： ジュエリーマスター実技試験問題 A

問 次の図面に従い、与えられた材料で制作しなさい。

制作時間： 6時間



注意事項

- ・表面はすべて磨き仕上げとすること
- ・作業は平面研磨機を使用し、手摺りで行うこと
- ・底面のエッジは糸面取りとすること
- ・問題用紙は試験終了後提出すること
- ・作品は、作品容器に入れること

1	白水晶、t = 14、26×26	
No.	配布材料	
ジュエリーマスター	1 / 1	ラウンド・チェスカット
宝石加工（実技）	三角法	平成25年度
山梨県ジュエリーマスター認定試験		