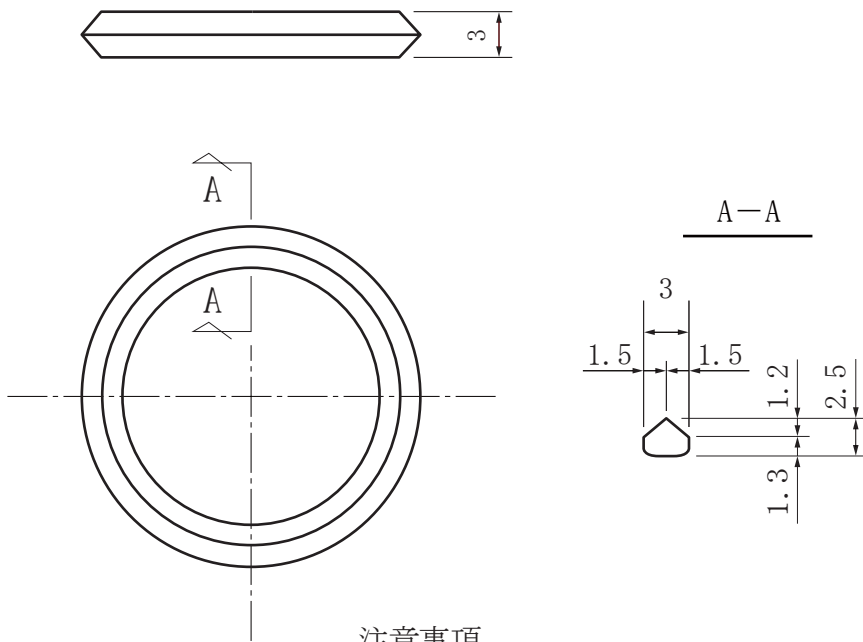


平成 25 年度 宝飾加工：ジュニア・ジュエリーマスター実技試験問題

問 次の図面に従い、与えられた材料で制作しなさい。

制作時間：3 時間



注意事項

- ・ 刻印を打つこと
- ・ 仕上げは、キサゲまたは紙やすり (#800) とすること
- ・ ハンドモーター類は、使用しないこと
- ・ 残材は、試験終了後に返却すること

2	銀ロウ	3分 (黒)
1	地金 (Ag925)	角棒 3×3×60
No.	配布材料	
	ジュニア ジュエリーマスター	2 / 1
	宝飾加工 (実技)	三角 法
	リング (IS053/#13)	
	平成 25 年度	
	山梨県ジュエリーマスター認定試験	