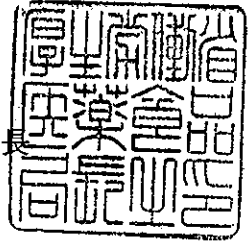


薬食発0726第3号
平成22年7月26日

各都道府県知事 殿

厚生労働省医薬食品局長



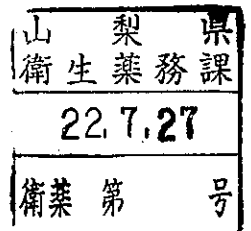
ジャクソンリース回路等の医療機器の回収における対応の徹底について（依頼）

麻酔用呼吸回路等に含まれているジャクソンリース回路（別添図参照。以下「ジャクソンリース回路」という。）のうち、別紙に掲げる製品については、気管切開チューブ等との組合せにより閉塞のおそれがあるため、平成13年から14年にかけて製造販売業者等による自主回収が行われました。

しかし、平成20年11月に未回収品による事故が発生したため、再度の回収が行われ、平成20年11月19日付け厚生労働省医薬食品局安全対策課長通知「ジャクソンリース回路の回収等について（注意喚起及び周知依頼）」により、注意喚起及び周知依頼を行ったところです。関係学会等の協力も得て出来る限りの回収は行われているところですが、別紙のとおり今回の確認で多数の製品が新たに回収されており、医療機関等における未回収製品の残存を完全には否定できません。

つきましては、ジャクソンリース回路の未回収製品の回収の徹底を図るとともに、このような未回収製品による健康被害の発生を防止するため、貴職においては、薬務主管課と医務主管課の協力の下、貴管下政令市、保健所設置市及び特別区と連携の上、医療機関等の関係者に対して、下記の内容について周知し、医療機器の回収を行う際の対応の徹底をお願いいたします。

記



- 1 医療機関等においては、各種呼吸器回路との接続によって閉塞のおそれがある旧式タイプの別紙記載製品を保有していないかを改めて確認し、保有している場合には、直ちに使用を中止し、各製造販売業者又は購入した医療機器販売業者に返却すること。

（各製品の製造販売業者等の連絡先については、別紙を参照すること）

- 2 医薬品及び医療機器等について、重篤な健康被害が発生するおそれのある回収が行われた場合等、医薬品及び医療機器等の安全性に関する特に重要な情報が発出された際に、その情報を速やかにメールによって配信する「医薬品医療機器情報配信

サービス」が、独立行政法人医薬品医療機器総合機構において運営されており、以下のURLから登録できるので、積極的にご活用いただきたいこと。

3. 製造販売業者等から回収の依頼があった場合は、回収漏れがないように各医療機関内の関係者で情報が共有され、保有する製品を適切に確認するなど、回収にご協力いただきたいこと。

【参考】

医薬品医療機器情報配信サービス

<http://www.info.pmda.go.jp/info/idx-push.html>

医薬品等の回収

<http://www.info.pmda.go.jp/kaisyuu/menu.html>

医療機器の回収

http://www.info.pmda.go.jp/kaisyuu/menu_kiki.html

(留意事項) 本通知の内容については、貴管下医療機関の医療安全に係る安全管理のための委員会の関係者、医療安全管理者、医薬品・医療機器の安全使用のための責任者等に対しても周知されるようご配慮願います。

(問い合わせ先)

厚生労働省医薬食品局

監視指導・麻薬対策課

TEL: 03-5253-1111 (内線 2766、2763)

FAX: 03-3501-0034

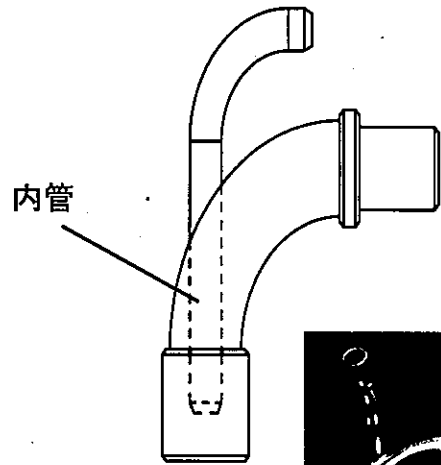
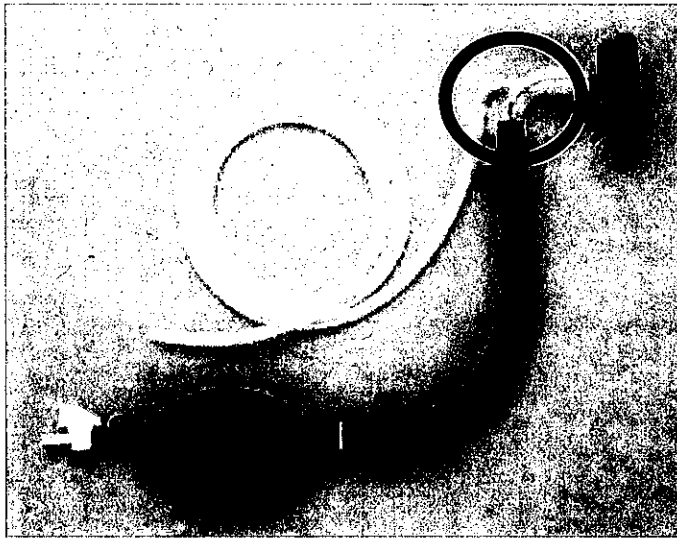
安全対策課

TEL: 03-5253-1111 (内線 2751、2758)

FAX: 03-3508-4364

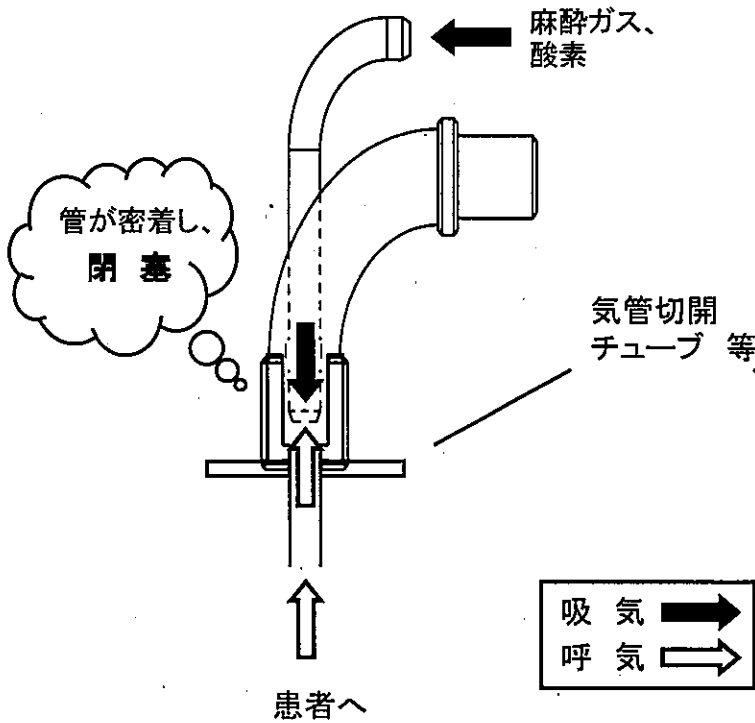
【別添】

ジャクソンリース回路

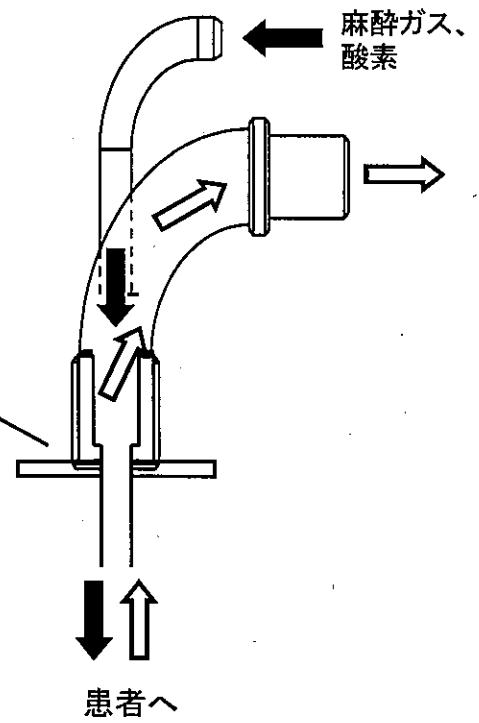


回収対象のジャクソンリース回路は、内管の長いもの

内管が長い場合
(閉塞が発生する事例)



内管が短い場合
(正常な接続事例)



【別紙】 製造販売業者等により回収が行われた製品

製造販売業者等	製品名	連絡先	今回の確認(平成20年11月～平成22年7月)による回収数量	【参考】平成13年当時の自主回収	
				回収クラス	回収数量
五十嵐医科工業 (平成20年11月に 回収命令)	① ORジャクソンリース セット	五十嵐医科工業株式会社 担当 (安全管理責任者 五十嵐) TEL:03-3812-6101	342	クラスI	423
	② Bスイムジャクソンリ ース セット		792		
アコマ医科工業 (平成20年12月に 回収命令)	「アコマ麻酔機PRO」の 付属品であるジャクソン リース小児用麻酔回路	アコマ医科工業株式会社 担当 (安全管理部 早川) TEL:03-3811-4151	73	クラスI	497
販売業者：アネス (過去の輸入業者：ア イカ)	デュパコ社製ノーマンマ スクエルボ	株式会社アネス TEL:04-2960-1820	97	クラスII	209
小林製薬 (アトムメディカル株 式会社より承継)	ジャクソンリース蘇生回 路のうち垂直型エルボー を有する製品	小林製薬株式会社 小林メデイ カルカンパニー 薬事・品質保証部 品質保証課 TEL:06-6222-6606	39	クラスII	1,364

※ いずれの製品も現在は販売されていない。