

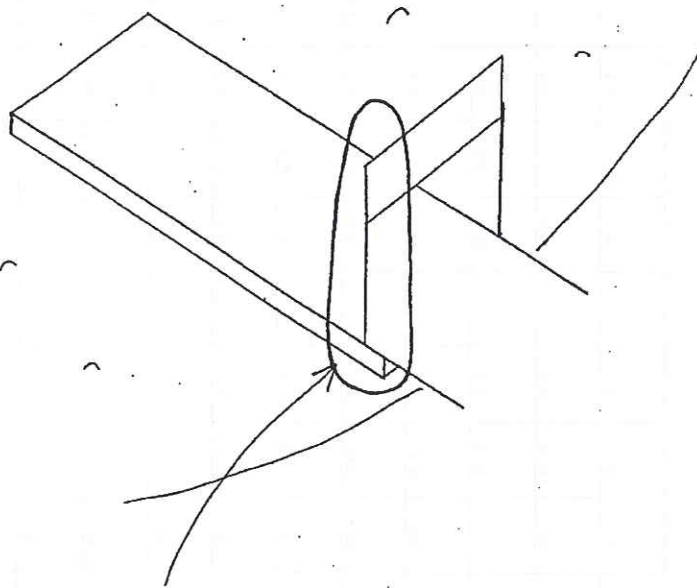
河川占用許可済ステッカーについて

平成22年度より河川占用許可済ステッカーを占有者の皆さんにお送りしています。これは占有物件が許可済であることを示すものであり、河川占用許可指令書と合わせて送付するものです。昨年に引き続き送付させていただきますので、以下の事項の遵守の上、許可物件への貼付についてご協力をお願いします。

- ・ステッカーは発行年度ごとに色分けをしていますので、更新の都度新しいステッカーに張り替えてください
- ・ステッカーの交付を受けた者は、ステッカーを第三者に貸与または譲渡することはできません。
- ・ステッカーを汚損した場合は、速やかに富士・東部建設事務所吉田支所河川砂防管理課に申し出てください。許可を受けていること並びに状況を確認し、再交付します。
- ・ステッカーを紛失した場合は、速やかに富士・東部建設事務所吉田支所河川砂防管理課に申し出てください。許可を受けていること並びに状況を確認し、顛末書の提出を受けた上で再交付を検討します。
- ・ステッカーは下記を参考に見やすい箇所に貼付してください。

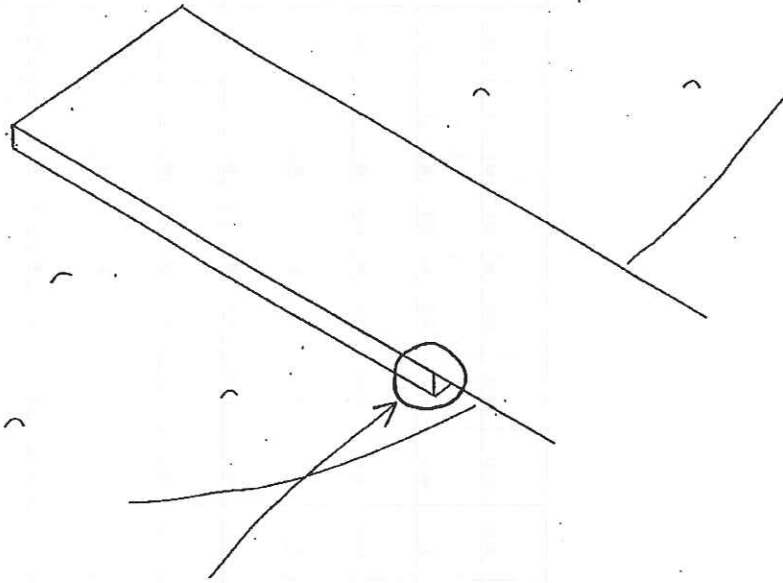
もし物件等を設置していない場合は、紛失しないよう保管しておいてください。

〈ゲートやアーチのある栈橋を占有している場合〉



ゲートの左側に貼付してください。

〈ゲートやアーチのない栈橋を占有している場合〉



栈橋の左側に貼付してください。

〈繫留場のみを占有している場合〉

繫留しているボートのうち一艘に貼付してください。