

19. 參考資料

余白

土木工事提出書類一覧表

関係書類					提出		提示	備考	
時期	種別	提出書類	根拠	様式	監督員へ提出	契約担当課へ提出 (監督員を 経由する ものを 含む)	受注者保 管		
契約時	契約関係書類	現場代理人及び主任技術者通知書	工事請負契約書第10条1項			○			
		工事工程表	工事請負契約書第3条1項 共通仕様書3-1-1-3			○			
		建退共掛金収納書	建設工事等請負契約の締結について 共通仕様書1-1-1-40-3			○			
		建設工事に係る資材の再資源化等に関する法律に基づき契約書第8に定める書面	工事請負契約書第8			○			
契約後	契約	前金払請求書	工事請負契約書第34条1項			○			
	他	登録内容確認書(CORINS)	共通仕様書1-1-1-5					・登録期間から送られるメールでの確認。	
工事着手前	施工計画	施工計画書	共通仕様書1-1-1-4-1		○			・工事請負金額が1000万円以上の工事について提出。ただし、工事請負金額が1000万円未満の工事であっても、監督員が指示する場合は提出する。 ・施工計画書には、施工体制台帳に係る書類を添付しない。	
		再生資源利用計画書 (建設資材を搬入する場合)	共通仕様書1-1-1-18-4	共仕様式-10	○			・施工計画書に含め提出する。	
		再生資源利用促進計画書 (建設副産物を搬出する場合)	共通仕様書1-1-1-18-5	共仕様式-11	○			・施工計画書に含め提出する。	
		現場環境改善	特記仕様書	共仕様式-15	○			・現場環境改善対象工事の場合に提出する。	
施工中	契約関係書類	中間前金払認定請求書	工事請負契約書第34条4項			○		・中間前金払を利用する場合に適用する。	
		中間前金払請求書	工事請負契約書第34条3項			○			
		工期延期願	工事請負契約書第21条1項				○		
		支給材料受領書又は貸与品借用書	工事請負契約書第15条3項				○		・該当する場合のみ提出
		支給品精算書	共通仕様書1-1-1-16-3				○		・該当する場合のみ提出 ・工事完成時(完成前に可能な場合はその時点)に支給品精算書を監督員を通じて発注者に提出する。
		現場発生品調書	共通仕様書1-1-1-17				○		・該当する場合のみ提出 ・監督員を通じて発注者に提出する。
		出来形検査請求書	工事請負契約書第37条2項				○		
部分前金払請求書	工事請負契約書第37条5項				○				

土木工事提出書類一覧表

関係書類					提出		提示	備考		
時期	種別	提出書類	根拠	様式	監督員へ提出	契約担当課へ提出 (監督員を てて提出す を含む)	受注者保 管			
施工中	工事書類	設計図書の照査確認資料	共通仕様書 1-1-1-3-2		○			・工事請負契約書第18条第1項1～5号に該当する事実があった場合のみ監督員に提出する。		
		設計図書の照査確認資料					○	・工事請負契約書第18条第1項1～5号に該当する事実がない場合(設計書と一致している場合は、監督員への提示とし、受注者で保管する。		
		工事測量成果表(仮BM及び多角点の設置)	共通仕様書 1-1-1-37-1		○			・測量標(仮BM)及び多角点の設置に関する測量結果は監督員に提出する。		
		工事測量成果表(設計図書との照合)	共通仕様書 1-1-1-37-1		○			・設計図書と差異があった場合は監督員に測量結果を速やかに提出し指示を受ける。		
							○	・設計図書と一致している場合は、監督員への提示とし、受注者が保管する。		
		施工体制台帳	共通仕様書 1-1-1-10-1		共仕様式16, 17, 19	○			・下請契約を締結する場合に提出する。 (建設業法24条の7)	
		施工体系図	共通仕様書 1-1-1-10-2		共仕様式-18	○				
		工事打合簿(様式1)			共仕様式-1	○			工事打合簿の作成部数は2部とする。 工事完成図書の提出書類として必要な工事打合せ簿は監督員に事前に提出されているため、検査時には、発注者の保管する打合簿を工事検査員に提示するものとする。 なお、受注者は工事打合せ簿一覧表を作成し提出する。	
		産業廃棄物管理票 (マニフェスト)	共通仕様書 1-1-1-18-2						○	・産業廃棄物が搬出される工事については、監督員に提示する。
		関係官公庁協議資料 (許可後の資料)	共通仕様書 1-1-1-35-3						○	・許可後の資料について、監督員に提示する。なお、監督員から提出の請求があった場合は写しを提出する。
		現場練りコンクリート 材料の計量及び練り混ぜ	共通仕様書 1-3-4-4						○	・材料の計量設備の計量精度の定期的な点検結果について監督員または検査員の請求があった場合には速やかに提示する。
		材料承認願	共通仕様書 2-1-2-4				○			・設計図書において指定された工事材料について、見本または品質を証明する資料を工事材料を使用するまでに監督員に提出する。
		段階確認の日時調整	共通仕様書 3-1-1-6-6				○			・段階確認を受けるにあたり、書面、ファクシミリまたは電子メールのいずれかにより、監督員と日時調整を行なう。なお、ファクシミリまたは電子メールによる場合には、その経過がわかる資料を添付した書面を、段階確認時までに監督員に提出する。
		土・休日・夜間作業届	共通仕様書 1-1-1-36-2		共仕様式-21	○				・設計図書に施工時間が定められていない場合で、官公庁の休日または夜間に作業を行うにあたっては、事前にその理由を監督員に連絡する。ただし、現道上の工事については書面により提出するか、ファクシミリまたは電子メールにより伝達する。
		工事履行報告書	工事請負契約書 第11条 共通仕様書 1-1-1-24		共仕様式-22	○				
建設機械使用実績報告書	共通仕様書 3-1-1-5-2		○				・該当する場合のみ提出			
工事事務報告書	共通仕様書 1-1-1-29		○				・工事の施工中に事故が発生した場合には、直ちに監督員に連絡するとともに、指示する期日までに、工事事務報告書を提出する。			
創意工夫	共通仕様書 3-1-1-14	共仕様式-20	○							

(参考資料-1)

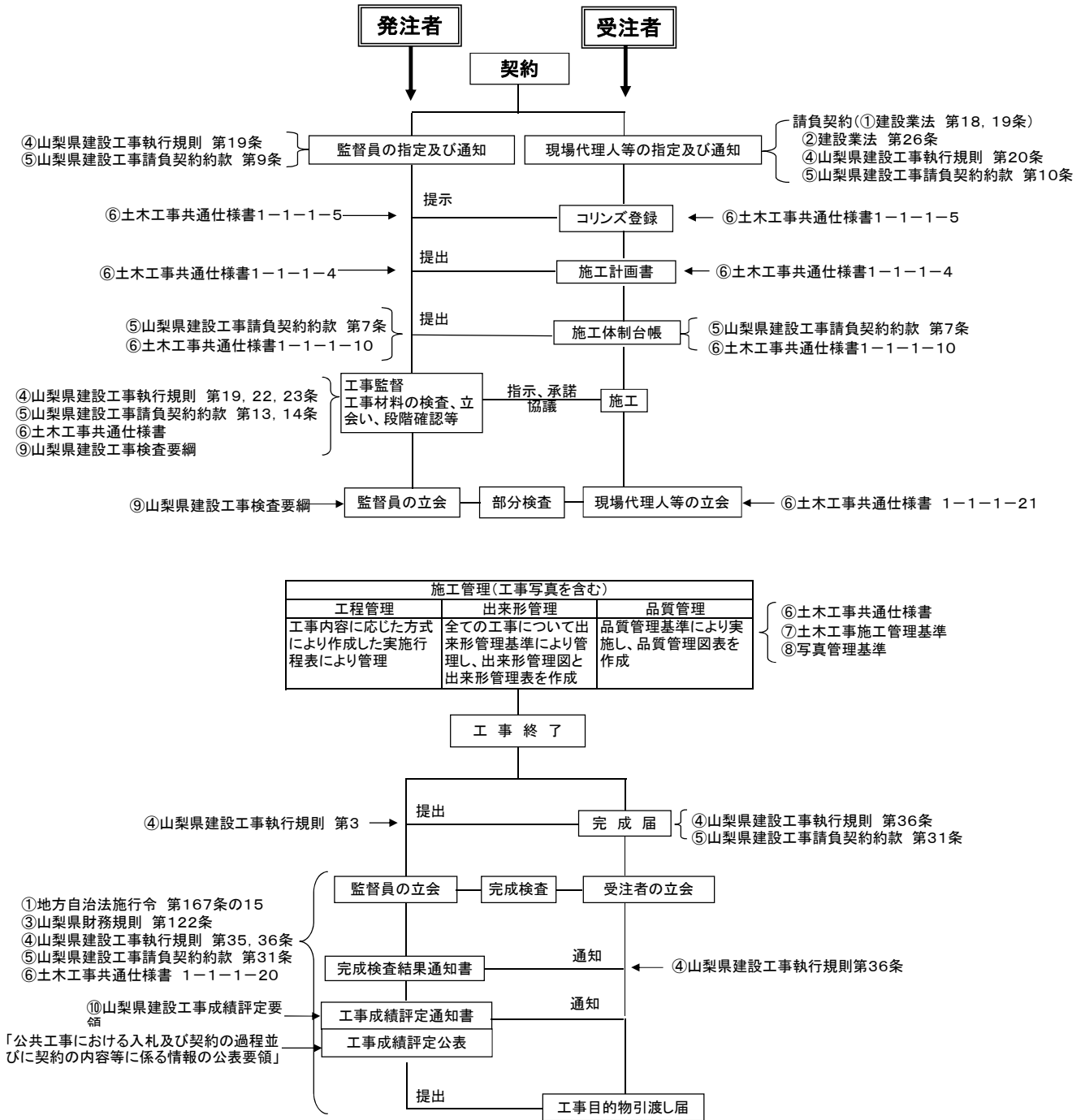
土木工事提出書類一覧表

関係書類					提出		提示	備考		
時期	種別	提出書類	根拠	様式	監督員へ提出	契約担当課へ提出 (監督員を経由して提出するものを含む)	受注者保管			
完成	契約関係書類	完成届	工事請負契約書第31条1項			○				
		工事目的物引渡届	工事請負契約書第31条4項			○				
		完成払金請求書	工事請負契約書第32条1項				○			
		手直し完了届	工事請負契約書第31条10項				○			
	工事書類	実施工程表	工事請負契約書第11条			○				
		安全教育・訓練等の実施状況表	共通仕様書1-1-1-26-10	共仕様式-14				○	監督員からの請求時および検査時に提示とし、請負者は整備、保管しておく。ただし、安全教育等の計画は施工計画書に記載して監督員に提出する。	
		品質管理表等	共通仕様書1-1-1-23-8	共仕様式-8,9		○			・出来形管理基準及び品質管理基準により施工管理を行い、その記録及び関係書類を作成、保管し、工事完成時に監督員に提出する。	
		出来形管理表等	共通仕様書1-1-1-23-8	共仕様式-6,7		○				
		段階確認表	共通仕様書3-1-1-6-6	共仕様式-3		○			・施工中に監督員の確認を受け、工事完成時まで提出する。	
		現場環境改善	特記仕様書	共仕様式-15		○			・現場環境改善対象工事の場合に提出する。	
		再生資源利用実施書 (建設資材を搬入する場合)	共通仕様書1-1-1-18-6	共仕様式-10		○			・再生資源利用計画及び再生資源利用促進計画を作成した場合には、工事完了後速やかに実施状況を記録した「再生資源利用実施書」及び「再生資源利用促進実施書」を監督員に提出する。	
		再生資源利用促進実施書 (建設副産物を搬出する場合)	共通仕様書1-1-1-18-6	共仕様式-11		○				
		バラツキ確認表 (出来形、品質) 完成写真	(山梨県建設工事評定要領) 共通仕様書3-1-1-9-4			○			○	・検査時には提示できるようにする。
		電子納品成果物(CD)	山梨県電子納品要領			○				・受注者は、「山梨県県土整備部電子納品運用マニュアル」に基づいて電子成果品を作成及び納品しなければならない。
		工事完成図	共通仕様書1-1-1-19			○				・受注者は、設計図書に従って工事完成図を作成しなければならない。

※提示書類の保管期間は、建設工事の目的物を引き渡した時から5年間とする。

(参考資料-2) 受注工事の施工管理フロー

山梨県県土整備部(土木工事)



※ 施工計画書の提出は、請負金額1,000万円以上の工事は必ず実施する。
コリンズの登録は、請負金額500万円以上の工事は必ず実施する。
施工体制台帳は、該当する場合に提出する。
部分検査(出来形検査)は、部分引き渡し及び部分使用等により、該当する場合に実施する。
工事成績評定通知書は、請負金額500万円以上の工事について通知する。
このフローは概略のフロー図である。

(参考資料-3) 工事監督の流れ

〈参考条項〉 契 : 工事請負契約書
共仕 : 土木工事共通仕様書

