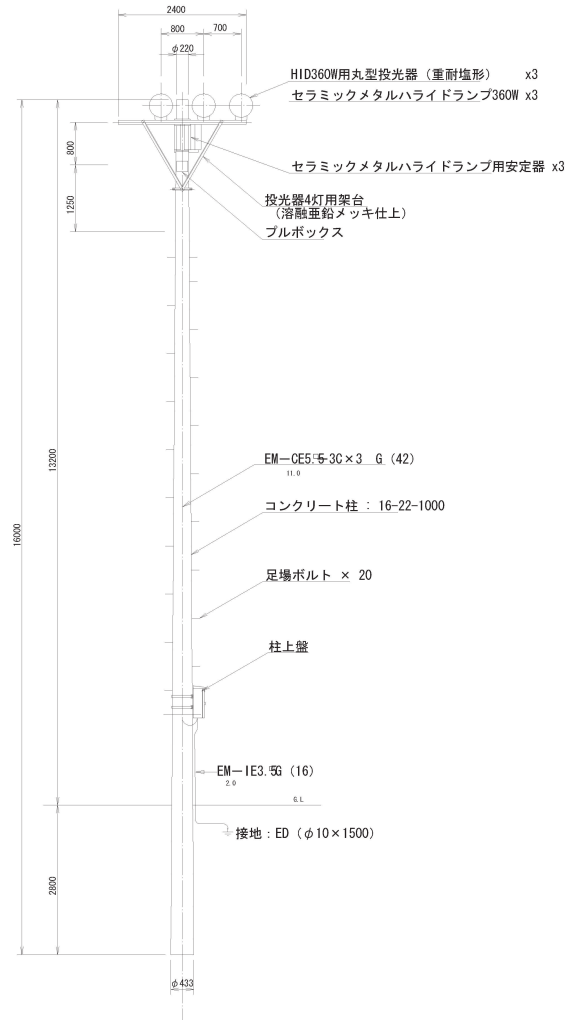
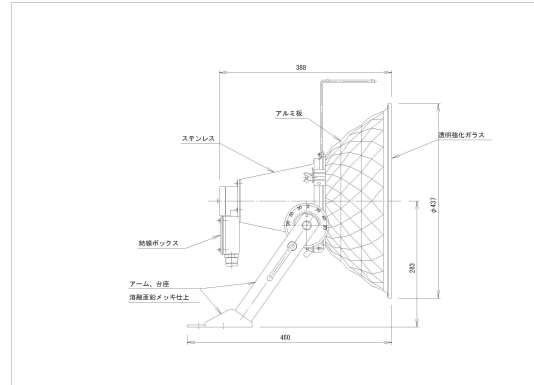


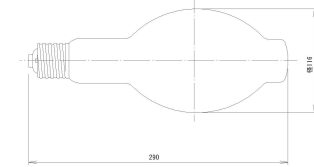
# 照 明 塔



照明塔姿図 S=1:50



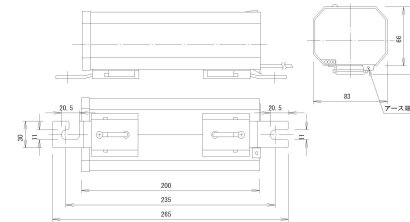
360 W 用 投 光 器 ( 広 角 配 光 形 )



特 性

項 目	単 位	規 格
全 光 束	L m	41400
定 格 寿 命	h	24000

セラミックメタルハイドランプ ( 360 W )

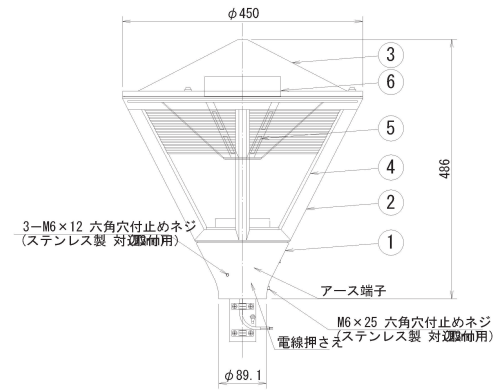
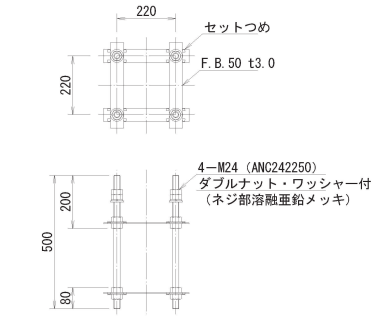
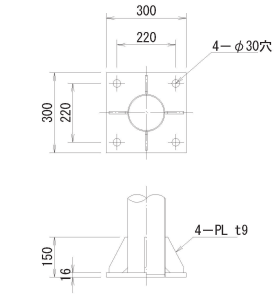
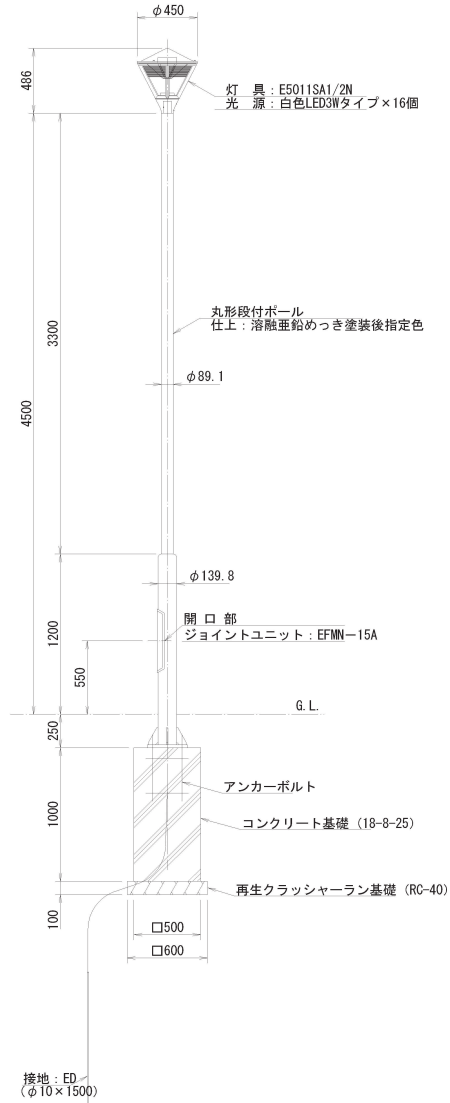


特 性 表

入力電圧 (V)	周 波 数 (Hz)	入 力 電 流 ( A )			入力電力 (W)	力 率 (%)	調 光 率 (%)	二次 電 流 ( A )	
		無負荷時	始 動 時	定 常 時				電 圧 (V)	電 流 (A)
200	50 ( 60 )	1.5	4.0	2.3	415 ±10%	90	—	5.7	3.3
		+20%以下	+20%以下	±10%		-10.2		+15%以下	

セラミックメタルハイドランプ用安定器

# 照 明 灯



仕 上 色	E5011SA1/2 黒色サチンキつや
-------	---------------------

ポール挿入寸法	φ76.3×110mm
---------	-------------

材料	品 名	材質・材質	数	備 考
1	支柱ホルダ	アルミ鋳物	1	アクリル樹脂接着付塗装
2	枠	アルミ鋳物	1	アクリル樹脂接着付塗装
3	セード	ステンレス	1	アクリル樹脂接着付塗装
4	グローブ	アクリル	1	フボスト
5	ERユニット	鋳造品	16	光源 : 白色系
6	LED電源	鋳造品	2	クリア

富士北麓公園防災公園設計業務委託			
工事番号		図面番号	53 / 54
公園名	富士北麓公園		
工事箇所	富士吉田市 上吉田 地内の1		
図 名	電気詳細図-2縮 尺 図示		
測 量	平成 24年 3月 枚 数	1	
山梨県富士・東部建設事務所			