

山梨県職員採用試験（高校卒業程度）例題等

○ 例題及び正答番号	高校卒業程度	教養試験	1
	高校卒業程度	専門試験	林業	4
	高校卒業程度	専門試験	土木	6
	高校卒業程度	専門試験	農業土木	8
	高校卒業程度	専門試験	建築	10
	高校卒業程度	専門試験	電気	12
○ 作文課題出題例			14

職員採用試験（高校卒業程度） 教養試験

EUに関する次の記述ア～エのうちには妥当なものが二つある。それらはどれか。

- ア. EUは域内における経済統合を目指している。一方、政治については各加盟国の主権が尊重され、外交や安全保障政策の共通化は図っていない。
- イ. EUでは単一通貨としてユーロが導入されており、多くの加盟国でそれまで使われていた自国の通貨に代えてユーロが使われている。
- ウ. EUの加盟国は西ヨーロッパだけでなく東ヨーロッパにまで拡大し、ポーランドやハンガリーなども加盟国に含まれている。
- エ. 2010年代後半、イギリスがEU離脱をEUに通知した。イギリスとEUとの間での離脱交渉は現在も継続中であり、イギリスのEU離脱はまだ実現していない。

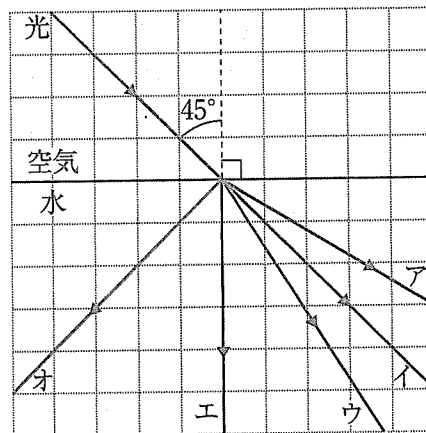
- 1. ア, ウ
- 2. ア, エ
- 3. イ, ウ
- 4. イ, エ
- 5. ウ, エ

〔正答 3〕

職員採用試験（高校卒業程度） 教養試験

図のように、光を空気中から水中に入射させた。図のア～オのうち、水中における光の通り道を示したものとして妥当なのはどれか。

1. ア
2. イ
3. ウ
4. エ
5. オ



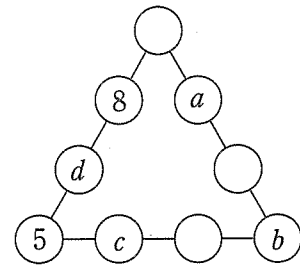
〔正答 3〕

職員採用試験（高校卒業程度） 教養試験

図の九つの○に1～9の異なる整数を入れて、三角形の各辺上の四つの整数の和がいずれも20になるようにした。5, 8は図の位置に入ることが分かっており、さらに、次の二つの式が成立するとき、 $b + d$ はいくらか。

$$a + b = 16$$

$$c + d = 8$$



1. 9
2. 11
3. 12
4. 13
5. 15

〔正答 5〕

職員採用試験（高校卒業程度） 専門試験 林業

次の文章は、森林の伐採方法について説明しているものである。以下の文章内（１）～（４）にあてはまる語句について、それぞれ答えよ。

森林の伐採方法は、林木のすべてを一時に伐採する（１）法や、林木の大部分を一度に伐採するが、一部の成木を種子散布のため均等に残す（２）法、サイズの大きな林木を中心に比較的短い間隔で伐採する（３）法、林木を５～１０年おきに数回に分けて伐採する（４）法など、伐採区域の大きさや形状、伐採の進め方により、様々な種類に分けられる。

正答

- （１）皆伐
- （２）母樹保残
- （３）択伐
- （４）漸伐（傘伐）

職員採用試験（高校卒業程度） 専門試験 林業

我が国の保安林制度について、次の3つの用語をすべて使用して、250字以内で説明しなさい。

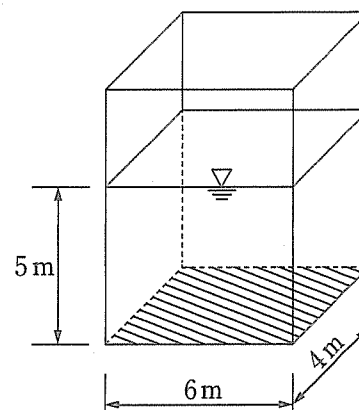
【用語】 森林法、水源かん養、立木の伐採

職員採用試験（高校卒業程度） 専門試験 土木

図のように、内面が直方体の水槽に水深 5 m の水が入っているとき、水槽の底面（斜線部）が受ける全水圧はいくらか。

ただし、水の密度を 1000 kg/m^3 、重力加速度の大きさを 10 m/s^2 とする。

1. 300 kN
2. 500 kN
3. 600 kN
4. 1000 kN
5. 1200 kN



〔正答 5〕

職員採用試験（高校卒業程度） 専門試験 土木

ダムの特徴に関する次の記述A～Dの正誤の組合せとして妥当なのはどれか。

- A. 重力ダムは、最も多く用いられている形式のダムであり、他のダムに比べ、基礎地盤が軟弱な場合に適している。
- B. アーチダムは、貯水池の水圧荷重を、アーチ作用を利用して兩岸の基礎岩盤に伝え支持するため、良好な岩盤を必要とする。
- C. ロックフィルダムは、ダム地点付近で適当な岩石が得られれば経済的につくりことができる。
- D. アースダムは、土が主体のダムであるので、余水の越流は絶対に避けなければならない。

	A	B	C	D
1.	正	正	誤	正
2.	正	誤	正	正
3.	誤	正	正	正
4.	誤	正	正	誤
5.	誤	誤	正	正

〔正答 3〕

職員採用試験（高校卒業程度） 専門試験 農業土木

空中写真測量に関する次の記述A～Cの正誤の組合せとして妥当なのはどれか。

- A. 撮影時の現地の状況を再現でき、異なる日時の写真を比較することで変化の状況を調べることができる。
- B. 樹木の写真判読が困難なため、森林調査では空中写真測量を利用することができない。
- C. 高い建物や樹木などによっては死角ができることもある。

	A	B	C
1.	正	正	誤
2.	正	誤	正
3.	正	誤	誤
4.	誤	正	正
5.	誤	正	誤

〔正答 2〕

職員採用試験（高校卒業程度） 専門試験 農業土木

水食の仕組みと因子に関する次の記述のA～Cに当てはまるものの組合せとして妥当なのはどれか。

細流浸食を放置したところ、畑の畝間、くぼみなどに雨水などの流出水が集まり、次第にそこを削って、耕作の支障となる大きな溝に発達する現象を という。

水食は、一般に土地の傾斜が急になるほど、地表流出水の流れる斜面長が ほど、浸食はひどくなる。また、土層の浸透能も水食の程度に影響し、浸透能の小さい土層では、降雨が地中に浸透しにくく、地表流が発生するため、水食が 。

- | | A | B | C |
|---------|---|----|--------|
| 1. 面状浸食 | | 短い | 起こりにくい |
| 2. 面状浸食 | | 短い | 起こりやすい |
| 3. 面状浸食 | | 長い | 起こりにくい |
| 4. ガリ浸食 | | 短い | 起こりにくい |
| 5. ガリ浸食 | | 長い | 起こりやすい |

〔正答 5〕

職員採用試験（高校卒業程度） 専門試験 建築

$\frac{1}{\sqrt{3}-\sqrt{2}}$ の値を、小数第 4 位を四捨五入して小数第 3 位まで示したものは
どれか。

1. 3.142
2. 3.143
3. 3.144
4. 3.145
5. 3.146

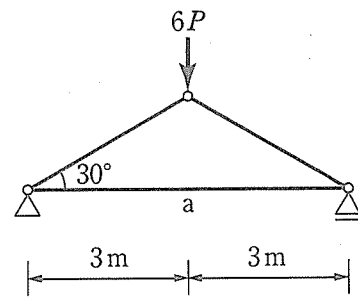
〔正答 5〕

職員採用試験（高校卒業程度） 専門試験 建築

図のような集中荷重を受けるトラスにおいて、
部材 a に生じる軸方向力はいくらか。

ただし、軸方向力は圧縮を負、引張を正とする。

1. $-6P$
2. $-3\sqrt{3}P$
3. $-3P$
4. $3P$
5. $3\sqrt{3}P$



〔正答 5〕

$\frac{1}{\sqrt{3}-\sqrt{2}}$ の値を、小数第 4 位を四捨五入して小数第 3 位まで示したものは
どれか。

1. 3.142
2. 3.143
3. 3.144
4. 3.145
5. 3.146

〔正答 5〕

職員採用試験（高校卒業程度） 専門試験 電気

力率が0.6の電気機器に100Vの交流電圧を加えたところ、2Aの電流が流れた。このとき、皮相電力及び有効電力はそれぞれいくらか。

	皮相電力	有効電力
1.	80V・A	120W
2.	120V・A	80W
3.	120V・A	200W
4.	200V・A	80W
5.	200V・A	120W

〔正答 5〕

高校卒業程度

○ 作文課題出題例

あなたが考える公務員の仕事の魅力・やりがいとは何ですか。その理由とともにあなたの考えを述べなさい。