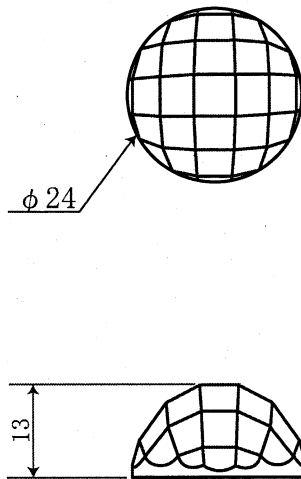


令和4年度 宝石加工：ジュエリーマスター実技試験問題 A

問 次の図面に従い、与えられた材料で制作しなさい。

制作時間：6時間



注意事項

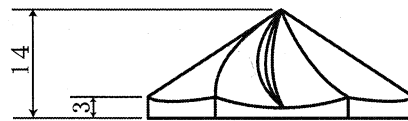
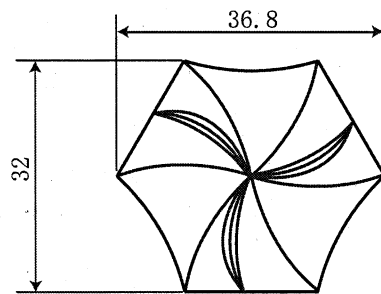
- ・表面はすべて磨き仕上げとすること
- ・作業は平面研磨機を使用し、手摺りで行うこと
- ・底面のエッジは糸面取りとすること
- ・問題用紙は試験終了後提出すること
- ・作品は、作品容器に入れること

1	白水晶、t=14、26×26	
No.	配布材料	
ジュエリーマスター	1 / 1	ラウンド・チェスカット
宝石加工（実技）	三角法	令和4年度
山梨県ジュエリーマスター認定試験		

令和4年度 宝石加工：ジュエリーマスター実技試験問題 B

問 次の図面に従い、与えられた材料で制作しなさい。

制作時間：6時間



注意事項

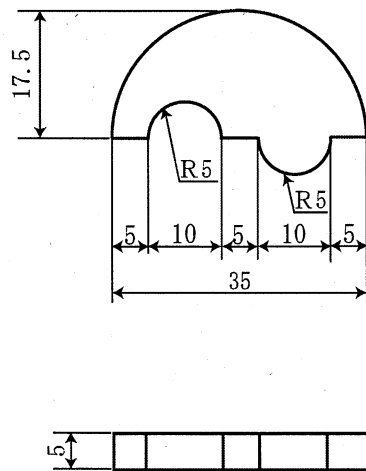
- ・表面はすべて磨き仕上げとすること
- ・底面のエッジは糸面取りとすること
- ・問題用紙は試験終了後提出すること
- ・作品は作品容器に入れること

1	白水晶、t=16、40×40	
No.	配布材料	
ジュエリーマスター	1 / 1	彫刻入りルース
宝石加工（実技）	三角法	令和4年度
山梨県ジュエリーマスター認定試験		

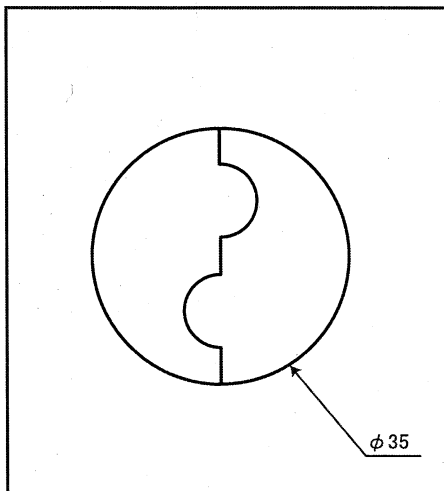
令和4年度 宝石加工：ジュエリーマスター実技試験問題 C

問 次の図面に従い、与えられた材料で制作しなさい。

制作時間：6時間



制作した2個を組み合わせた状態の図



注意事項

- ・表面はすべて磨き仕上げとすること
- ・エッジの処理は糸面取りとすること
- ・2個を組み合わせた寸法はφ35とする
- ・問題用紙は試験終了後提出すること
- ・作品は、作品容器に入れること

1	白水晶	2	t=6、40×25
No.	品名	個数	規格
	ジュエリーマスター	1 / 1	変形ガードル・ルース
	宝石加工（実技）	三角法	令和4年度

山梨県ジュエリーマスター認定試験