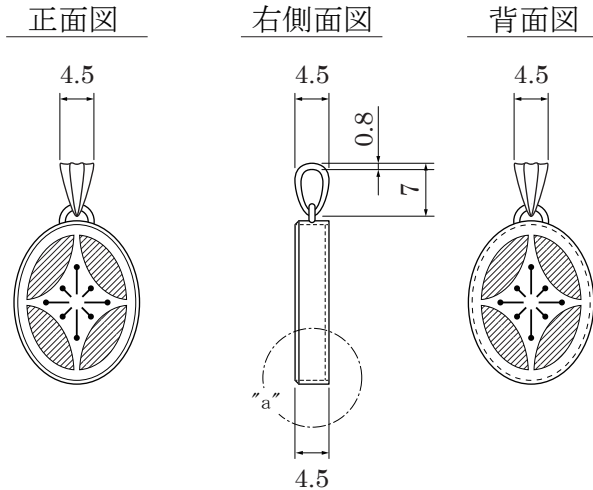
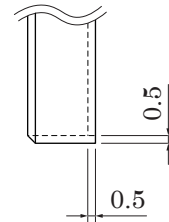


令和3年度 宝飾加工：プレ・ジュエリーマスター実技試験問題

問 次の図面に従い、与えられた材料で制作しなさい。  
 ただし、石枠裏面に透かし模様を入れること。  
 制作時間：4時間



"a"部詳細 S=2/1



注意事項

- ・斜線部は透かしとすること
- ・黒丸部はφ0.8ドリル穴とすること
- ・黒丸部から伸びる黒線部は#3/0鋸刃による透かし線とすること
- ・石枠の外形は配布された石に合わせる
- ・ハンドモーター類は穴あけ加工に限り使用を認める
- ・ふさわしい位置に刻印(SILVER)を打つ
- ・耐水ペーパー(#800)またはキサゲを用いて仕上げる
- ・配布された石および落ち金は試験終了後に返却すること

4	石(カボッションカット)	
3	銀口ウ 5分 (裏に青色マーカー塗布)	
2	銀丸線(Ag925) φ0.8, ℓ=20	
1	銀板材(Ag925) t=0.8, 65×25	
No.	配付材料	
	プレジュエリーマスター	1/1 ペンダントトップ
	宝飾加工(実技)	三角法 令和3年度
山梨県ジュエリーマスター認定試験		