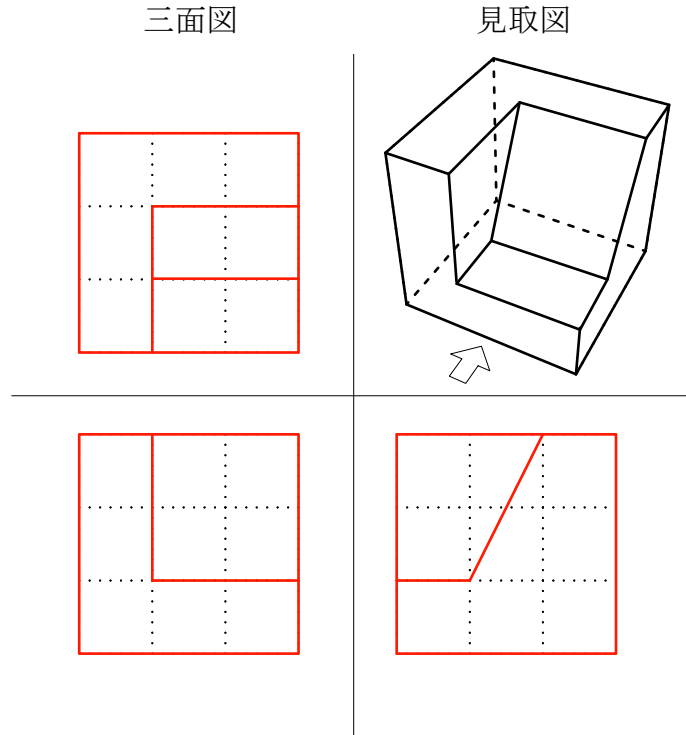


- [問 1] 次の図は立方体の一部を削ってできる立体です。
見取り図で示す立体を第三角法の三面図として解答欄に作図しなさい。
ただし、解答欄の点線の枠を利用し、定規を使用してはっきりと記入すること。
また見取り図において立体の正面は矢印の方向とする。

解答欄



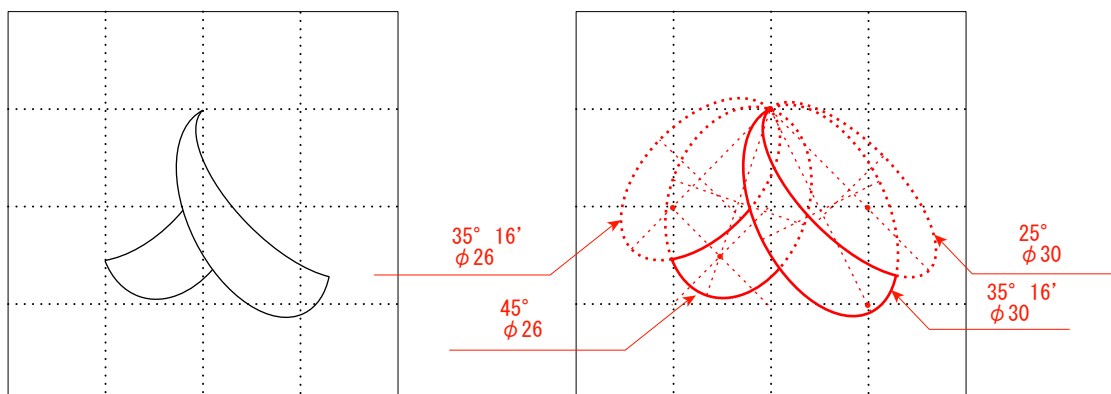
- [問 2] 次の図で示す図形は、本試験において指定した定規類を用いて作図することができます。

以下の条件に従い、図に示す図形と同一の図形を解答欄に作図し再現しなさい。
ただし、図と解答欄にある点線のマス目を比較し、図形の位置を見出すこと。

条件

- ① 図と解答欄のマス目は同一である。
- ② 図と解答欄の図形が同一であること。
- ③ 定規類及び0.5mmのシャープペンシルを用い、均一な線ではっきりと描くこと。

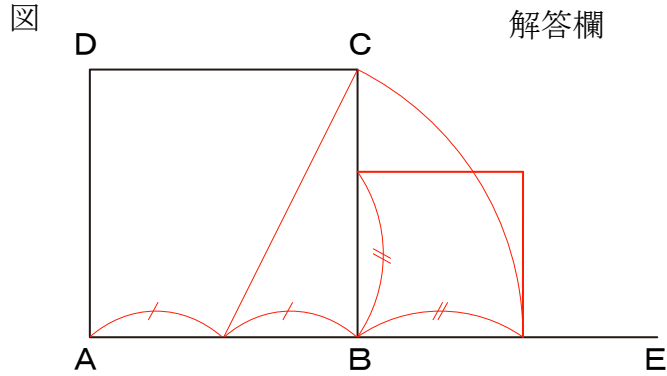
図



[問 3] 次の図に示す正方形 ABCD を元に、辺 AB の長さに対し小さい黄金比となる正方形を以下の条件に従い、解答欄に作図しなさい。

条件

- ① 作図する正方形は線分 BC 及び BE に接すること。
- ② コンパスと定規を用いて作図すること。
- ③ 黄金比を求めた作図補助線は消さずに残すこと。



[問 4] 次の条件に従い、標準的なプロポーションの「平打ちリング」を形状、材質感、立体感に留意した上で、解答欄に色彩を用い細密に描画しなさい。

条件

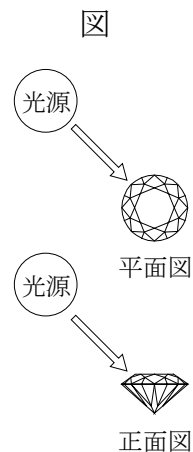
- ① 質感は K18 の鏡面仕上げとする。
- ② 指なじみは 35 度 16 分の楕円定規を用い、楕円の短軸を 45 度に傾けること。
- ③ リングの外形線は鉛筆を用い、彩色は色鉛筆を用いること。

解答欄



[問 5] 次の図はダイヤモンドのブリリアント・カットに光が当たっている状態を示しています。このとき、どのような陰影が生じるかを材質感、立体感に留意した上で、解答欄に示すダイヤモンドのブリリアント・カットの線画に、鉛筆で細密に表現しなさい。

ただし、光源は矢印の方向とする。



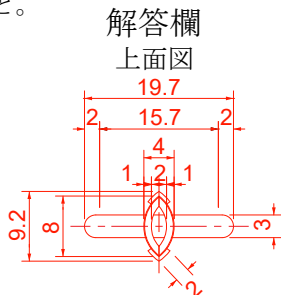
解答欄



[問 6] 以下の条件に従い、配布するリングの上面図を下の解答欄に作図しなさい。

条件

- ① 上面図は実寸で描写すること。
- ② リングの各寸法はノギスを用いて採寸すること。
- ③ 定規、コンパスを用いて作図すること。
- ④ 寸法を記入すること。



(参考)

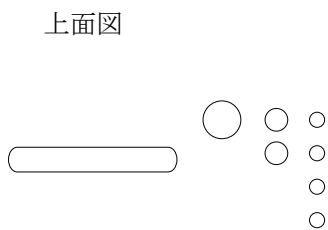
[問 7] 次の図は甲丸リング (Pt950, サイズ 13 号) とラウンドカット (φ2, φ3, φ5) の宝石を示しています。

甲丸リングに対して、宝石が線対称である配置となるよう、解答欄に上面図を作図しなさい。

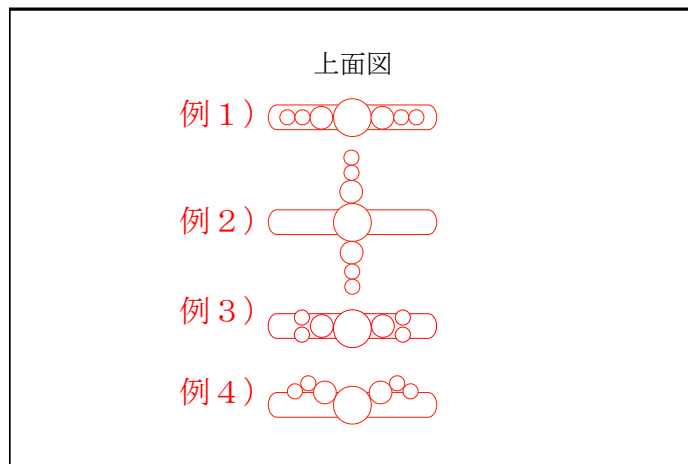
条件

- ① 定規類及び 0.5mm のシャープペンシルを用い、均一な線ではっきりと描くこと。
- ② 図で示した宝石を全て用いること。
- ③ 宝石は「連続的に徐々に大きくなる」又は「連続的に徐々に小さくなる」よう配置すること。
- ④ 宝石を留める爪は描かないこと。

図



解答欄



[問 8] 次に示すガイが設定された宝石の裸石の 1 ピースあたりの単価と合計価格を求め、解答欄の価格表を完成しなさい。ただし、計算は税抜き価格とする。

ガイ ¥5,000

解答欄

1個あたりの重量	数量	ピース単価	価格
0.2 ct	8	¥ 1,000	¥ 8,000
0.4 ct	2	¥ 2,000	¥ 4,000
合計			¥ 12,000