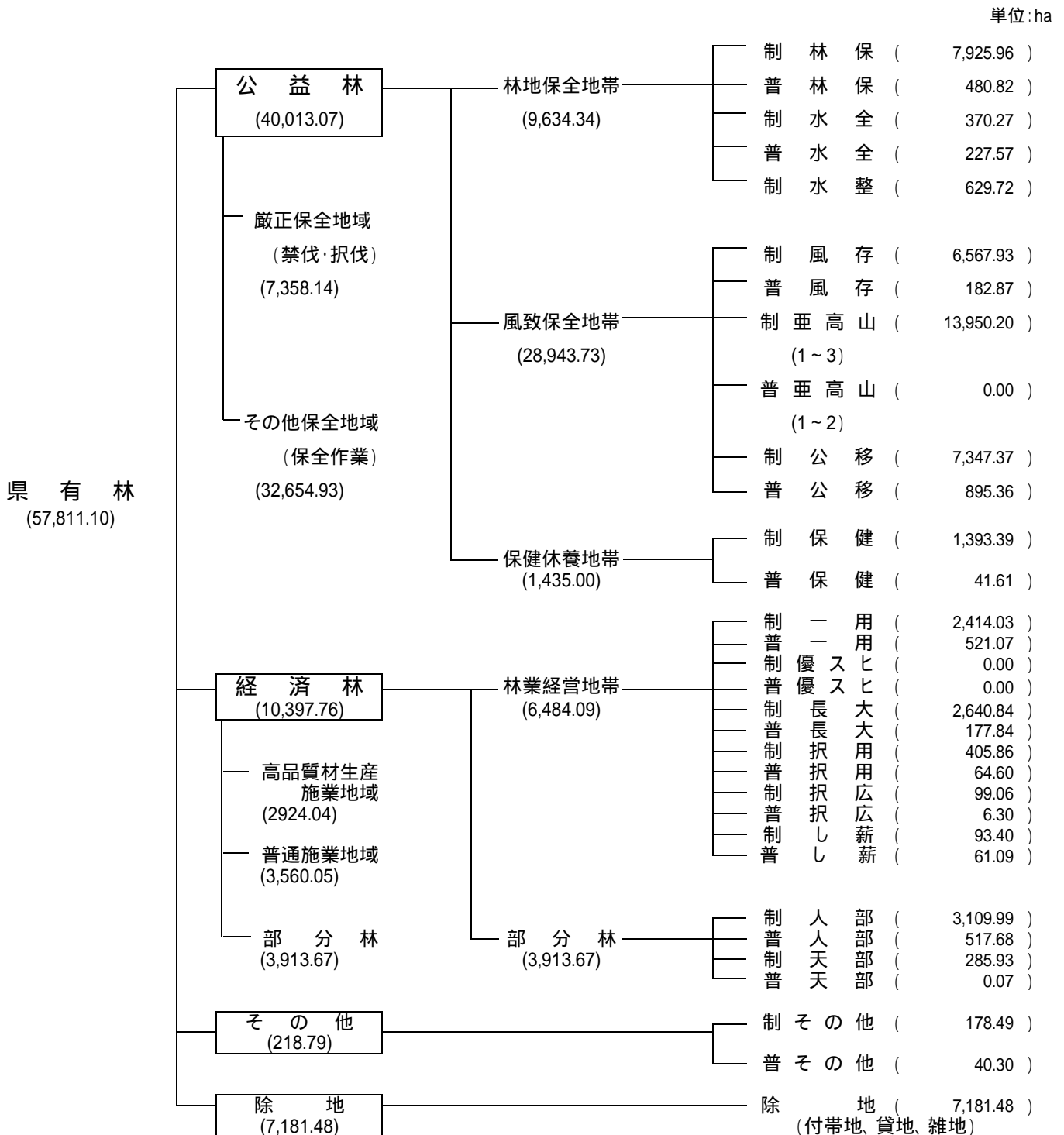


# 県有林課

県有林課は、多様な森林機能の充実強化と持続可能な森林経営の推進を基本方針として、県有林管理計画の樹立・進行管理、土地貸付、境界管理、清里の森、森林公園(県民の森、武田の杜)や森林文化の森(釜無水源の森、八ヶ岳の森、みずがきの森)の維持管理、林産物の収穫・販売、森林の造成・保育、病虫獣害防除などの事業を実施し、適正な管理経営を推進している。

## 1 計画管理事業

### (1) 県有林の土地利用区分と作業団



注1) 除地の面積には植樹用貸地を含む。

注2) 出典: 県有林第3次管理計画

## ( 2 ) 平成 2 8 年度土地貸付

単位: ha、円

使用目的	貸付面積	純賃料	所在市町村 交付金	貸付料 総額	備考
植樹用地	1751.2909	2,533,845	115,097	2,648,942	
農耕用地	346.8357	13,129,375	96,720	13,226,095	
電気事業用地	79.9040	15,533,377	4,124,962	19,658,339	
道路敷用地	8.6502	491,514	38,135	529,649	
水路敷用地	1.2309	1,106,411	43,556	1,163,489	管理費13,522円
建物敷用地	130.7160	75,297,516	5,696,819	81,004,337	管理費10,002円
牧場用地	354.5929	12,492,240	1,026,422	13,518,662	
鉱業用地	0.0000	0	0	0	
鉱泉用地	0.0035	267,069	34,070	301,149	管理費10円
雑用地	481.4666	166,144,231	10,522,691	183,300,770	管理費6,633,848円
計	3154.6907	286,995,578	21,698,472	315,351,432	管理費6,657,382円

## ( 3 ) 平成 2 8 年度土地使用許可

土地使用協議を含む

単位: ha、円

使用目的	使用面積	使用料金	備考
植樹用地	0	0	
農耕用地	0	0	
電気事業用地	7.2194	2,075,884	
道路敷用地	213.3429	333,477	
水路敷用地	7.1764	2,272,857	
建物敷用地	50.5415	172,694	
牧場用地	0	0	
鉱業用地	0	0	
鉱泉用地	0.0004	13,320	
雑用地	80.7737	7,953,940	
計	359.0543	12,822,172	

## (4) 部分林造林者別一覽表

単位:ha

造 林 者 名	設 定 件 数	設 定 総 面 積	造 林 者 名	設 定 件 数	設 定 総 面 積	造 林 者 名	設 定 件 数	設 定 総 面 積
高尾山外一字恩賜県 有財産保護財産区	6	382.84	旭山恩賜林保護 財産区	2	40.18	念場ヶ原山恩賜林 保護財産区	6	164.91
御勅使川入旧36ヶ村入会 恩賜県有財産保護組合	10	855.30	第一鈴嵐恩賜林 保護組合	1	51.99	清里財産区	4	78.09
芦安恩賜県有財産 保護財産区	2	350.92	老別当山恩賜県有 財産保護組合	3	30.07	松尾山恩賜県有 財産保護財産区	2	22.61
大明神山恩賜県有 財産保護組合	2	32.78	下広河原恩賜県有 財産保護組合	1	4.58	奥野山恩賜県有 財産保護組合	1	9.45
平見条恩賜林保護 財産区	2	10.64	第一御座石前山恩賜 県有財産保護組合	1	75.59	奥山恩賜県有 財産保護財産区	1	33.59
第四奥仙丈山恩賜林 保護財産区	1	6.95	第二御座石前山 恩賜林保護財産区	1	26.61	江草財産区	3	64.10
芦ノ沢外十五山恩賜林 保護財産区	1	2.72	八森恩賜林 保護財産区	1	12.30	前山恩賜県有 財産保護財産区	1	55.58
雨沢山恩賜林 保護財産区	1	2.66	下来沢恩賜県有 財産保護組合	1	2.35	金ヶ岳山外二字恩賜林保 護財産区	5	187.09
甲府市	2	192.44	日野原山恩賜県有 財産保護財産区	2	7.51	肥道山恩賜県有 財産保護財産区	1	6.89
南アルプス市	1	1.26	小淵沢財産区(議会)	2	17.19	増富財産区(議会)	6	223.80
中央市(旧豊富村)	1	5.23	棒道下恩賜林 保護財産区	3	20.56	御座石山恩賜県有 財産保護組合	2	67.57
			武川恩賜県有財産 保護財産区	3	55.69	鳳凰山、山葵澤、城山、大澤 恩賜県有財産保護財産区	1	3.89
			大平山恩賜林 保護財産区	1	10.00	石堂山恩賜県有 財産保護組合	1	39.47
			古杣川西外七字恩賜 林保護財産区	2	107.68	大泉恩賜県有財産 保護財産区	12	262.59
			内山の内十二山恩賜 県有財産保護財産区	1	19.04	葦崎市	1	3.25
			多麻財産区	1	11.33	日向山外一字 恩賜林保護財産区	1	5.86
			村山六ヶ村堰 土地改良区	1	3.56	北杜市(旧武川村)	2	3.91
			浅尾原財産区	2	113.37	北杜市(旧須玉町)	1	5.20
			甲財産区	1	29.88			
			北巨摩教育会	1	3.28			
峡中小計	29	1,843.74				峡北小計	82	1,880.61
						合計	111	3,724.35

## (5) 小柴下草採取区域指定一覧表

単位:ha

番 号	保 護 団 体	面 積	設 定 箇 所
なし	なし	なし	なし

## (6) 境界保全管理事業

境界に関する紛争を未然に防止し、県民の貴重な財産を守るため、境界を明確に維持保全するための本事業を昭和63年度から着手した。

単位:km、本

事業内容	事業量						
	平成22年度	平成23年度	平成24年度	平成25年度	平成26年度	平成27年度	平成28年度
巡 視	167.49	168.66	154.93	218.57	151.10	106.68	72.96
伐 開	91.86	100.63	82.70	94.21	90.58	57.82	36.95
歩 道 設 置	0.00	0.00	0.00	0.00	0.00	0.00	0.00
検 測	3.50	1.67	0.23	0.67	0.50	1.13	1.17
境界標柱設置	62	35	6	0	1	19	15

## (7) 森林ボランティアの森

番号	箇所	整備内容	備考
1	106林班内	森林整備全般	「武田の杜」エリア内
2	107林班 ト1,2小班	環境緑化	工場跡地バラ園
3	443林班 イ小班	森林整備全般	「県民の森」エリア内
4	428林班 い11小班 431林班 ち1小班	つる切り、除伐等	精進ヶ滝歩道周辺
5	473林班 る5小班	下刈り、除伐等	森林文化の森「八ヶ岳の森」エリア内
6	490林班 ロ小班 492林班 い13・ロ小班	植生調査、植生保護	森林文化の森「八ヶ岳の森」エリア内

## 2 森林利用事業

### (1) 「清里の森」事業

清里駅北側に広がる県有林を、県有林の高度活用と地域の振興を図ることを目的として、北杜市高根町清里字念場原第509、511、512林班の県道高根富士見線(八ヶ岳横断道)下県有地200haを、県が昭和58年度から5ヶ年計画で八ヶ岳高原「清里の森」として整備し、昭和60年度から昭和63年度までの4年間で、借地権分譲方式で一般の人々に保健休養地として分譲を行った。平成2年度から第2期工事として「味とファッションのモール」に着手し、平成3年7月にオープンした。また、平成25年度に再整備基本計画を策定し、平成34年度までの10年間を第1期整備期間とし、施設の更新、木造施設の長寿命化のほか景観整備等を計画的に実施することとしている。

平成28年度の別荘地分譲実績

種別	区分	分譲実績	分譲面積(m <sup>2</sup> )	貸付料(円)
個人用		780区画	846,088.12	138,766,258
ペンション用		6区画	11,746.82	2,643,813
企業及び自治体用		20区画	178,620.80	31,128,023
計		806区画	1,036,455.74	172,538,094

## (2) 森林公園の現況と利用状況

森林を整備し、県民に保健休養の場を提供するため保健休養林の整備、各種施設の整備及びその維持管理を行っている。

## 県民の森

明治100年を記念して、昭和43年に県有林953haを県民の森に指定し、県民が森林に接しながら森林・林業に関する知識を習得できる保健休養の場を提供して緑化思想の高揚を図っている。

所在地：南アルプス市上市之瀬字中尾山 1764 番地外

標高：560～2,056m

## ) 施設の概要

施設名称	主な施設	概 要
県民の森	森林科学館	1棟 300㎡
県民の森	休憩展望施設	3棟 69㎡
県民の森	遊歩道	36km (登山道23km)
県民の森	菖蒲池園地	菖蒲池、ピクニック広場、親水溪流(アヤマ川)等

## ) 平成28年度主催事業

事業名		月日	参加者数	事業名		月日	参加者数
1	キャンプ男塾	4月17日	6名	21	森のヨガ教室	9月3日	15名
2	バードウォッチング	4月23日	4名	22	原生林でコケを学ぼう	9月10日	11名
3	クラフトウィーク	5月3～5日	27名	23	誰でも歩けるゆったり自然観察	9月11日	7名
4	平成峡で春の花を探そう	5月8日	5名	24	カヌー教室	9月17日	20名
5	キャンプ男塾	5月15日	7名	25	バードウォッチング	9月24日	2名
6	火星を見よう	5月27日	9名	26	きのご鑑定会	9月24日	8名
7	バードウォッチング	5月28日	15名	27	ツリークライミング	9月25日	10名
8	森のヨガ教室	6月4日	15名	28	紅葉の櫛形山ツアー	10月15日	10名
9	キャンプ男塾	6月11・12日	26名	29	バードウォッチング	10月22日	2名
10	初夏の自然観察会	6月19日	6名	30	大人のためのカヌー教室	10月22日	11名
11	カヌー体験	7月16日	20名	31	伊奈ヶ湖周辺の紅葉を観察しよう	10月30日	10名
12	バードウォッチング	7月23日	6名	32	ツリークライミング	11月5日	13名
13	ツリークライミング	7月24日	10名	33	バードウォッチング	11月26日	2名
14	夏休み親子木工教室	7月31日	14名	34	県民の森の木の実探し	12月11日	1名
15	ネイチャービンゴ	8月11～16日	7名	35	バードウォッチング	12月24日	4名
16	花の櫛形山ツアー	8月11日	9名	36	バードウォッチング	1月28日	3名
17	ベルセウス座流星群観察会	8月12日	27名	37	初心者雪山歩き	2月11日	5名
18	皮むき間伐体験	8月14日	16名	38	バードウォッチング	2月25日	2名
19	カヌー教室	8月20日	15名	39	バードウォッチング	3月25日	11名
20	バードウォッチング	8月27日	2名				

## ) 平成 28 年度施設利用者状況

月	入園者総数 (人)	入館者総数 (人)	団 体 利 用		有料利用 (人)	無料貸出 (人)	収入(円)
			団体数	利用者数			
4	4,458	881	-	-	-	-	-
5	3,790	1,558	-	-	-	-	-
6	2,949	937	-	-	-	-	-
7	6,544	1,501	-	-	-	-	-
8	8,508	1,815	-	-	-	-	-
9	4,838	821	-	-	-	-	-
10	3,518	959	-	-	-	-	-
11	7,556	2,441	-	-	-	-	-
12	1,421	348	-	-	-	-	-
1	836	276	-	-	-	-	-
2	566	339	-	-	-	-	-
3	604	494	-	-	-	-	-
合計	45,588	12,370	-	-	-	-	-

## 武田の杜

甲府市北部に広がる森林 2,500ha を県都にふさわしい都市近郊林とするため、昭和 55 年より武田の杜として整備した。

この中には、置県 100 年を記念して昭和 48 年に設置した健康の森 (面積 195ha)、昭和 55 年に設置した樹木見本園 (面積 6ha)、昭和 51 年に設置した鳥獣センター (面積 1ha) 等があり、愛宕山子どもの国から健康の森をつなぐ遊歩道が整備され沿線には園地や休憩舎等が設置されている。

また、平成23年度から平成26年度まで武田の杜再整備事業として、健康の森の利用を促進するため、平成25年3月に認定取得した「森林セラピー基地」を柱にした再整備を行った。

所在地： 甲府市山宮町、平瀬町、羽黒町、和田町、塚原町、  
上積翠寺町、下積翠寺町、岩窪町 (標高 350 ~ 782m)

## ) 施設の概要

施設名称	主な施設	概 要
武田の杜	健康の森	サービスセンター、森林学習展示館、キャンプ場、野鳥観察小屋等
武田の杜	樹木見本園	樹木、遊歩道
武田の杜	幹線遊歩道	23.6km
武田の杜	鳥獣センター	第1展示館、第2展示館、野鳥園

## ) 平成28年度主催事業

事業名		月日	参加者数	事業名		月日	参加者数
1	野生鳥獣写真展示会	4月16日～6月19日	4178名	12	森の中のヨガ教室	9月24日	28名
2	保護ボランティア説明会	4月17日	9名	13	野生きのこ教室	10月2日	57名
3	新緑の森の中でのバードウォッチング	4月30日	16名	14	親子でツリークライミング	10月23日	27名
4	山菜を楽しむ会	5月3日	35名	15	武田の杜 史跡ウォーク	11月13日	10名
5	野鳥の保護体験教室	5月22日	15名	16	フィールドサインを見つけよう	12月4日	5名
6	野鳥の保護体験教室	6月19日	20名	17	新春！冬芽観察ウォークともちつき大会	1月9日	18名
7	親子でキャンプ	7月9～10日	38名	18	冬の野鳥観察しよう	1月29日	18名
8	第1回保護鳥獣の給餌体験	7月24日	19名	19	きのこの植菌体験	2月5日	35名
9	夏休み応援教室	8月3,5,7,19日	113名	20	えさ台に集まる野鳥観察会	2月26日	18名
10	第2回保護鳥獣の給餌体験	8月7日	15名	21	ボランティア里親情報交換会	3月12日	5名
11	第3回保護鳥獣の給餌体験	8月21日	13名	22	炭を焼く集い	3月19日	44名

## 森林セラピー事業

月	開催日数	参加者数	月	開催日数	参加者数
4月	5日間	37名	10月	4日間	76名
5月	2日間	12名	11月	4日間	31名
6月	3日間	14名	12月	1日間	6名
7月	5日間	20名	1月	3日間	11名
8月	3日間	17名	2月	2日間	8名
9月	5日間	35名	3月	4日間	11名

## ) 平成28年度施設利用者状況

月	入園者総数 (人)	幹線遊歩道利 用者数(人)	団体利用		有料利用 (人)	無料貸出 (人)	収入(円)
			団体数	利用者数			
4	9,737	9,670	-	-	-	-	-
5	9,398		-	-	211	-	78,770
6	5,040		-	-	68	-	50,180
7	5,796	6,942	-	-	95	-	66,360
8	7,217		-	-	604	-	254,010
9	4,340		-	-	122	-	67,180
10	6,853	9,429	-	-	92	-	92,600
11	6,494		-	-	-	-	-
12	5,510		-	-	-	-	-
1	3,025	3,996	-	-	-	-	-
2	3,156		-	-	-	-	-
3	3,809		-	-	-	-	-
合計	70,375	30,037	-	-	1,192	-	609,100



## (3) 森林文化の森

「森林文化の森」は、山梨県の豊かな森林と地域の歴史・文化・産業・風習などを関連づけ、山梨ならではの新しい森林文化を発信し、地域振興に寄与すること等を目的とした「森林文化の森」整備計画(H10策定)に基づき整備された。

現在「森林文化の森」は、山梨県内にある12カ所 10,110haのうち、中北管内には、3カ所 4,300ha整備されており、年間を通して、森林体験プログラムなどの様々なソフト事業が行われ、県民に親しまれている。

## 概 要

地区名	市町村	面積(ha)	対象林班	森林の状況
瑞 牆 の 森	北杜市(須玉町)	1,600	457、458、458	塩川上流に位置し下流地域の水源となっており、カラマツ人工林をはじめ、ツガ、シラベ、シラカバ、ミズナラなどの天然林が広がっている。
八ヶ岳の森	北杜市(大泉町、長坂町、小淵沢町)	2,300	473～487、491～505、507、509、511～516	赤岳を頂点とした八ヶ岳南麓に位置し、カラマツ人工林をはじめ、ミズナラ、シラカバ、ツガモミなどの天然林が広がっている。
釜無水源の森	北杜市(白州町)	400	541～550	雨乞岳中腹の塩沢川源流に位置し、平久保の池の周囲にはカラマツ人工林があり、尾根筋を雨乞岳方面へ登るとコメツガ、カラマツ、ウラジロモミなどの天然林が見られる。

## 事業実施状況

地区名	平成26年度	平成27年度	平成28年度
瑞 牆 の 森	歩道除草 13.9km	歩道除草 7.5km こどもサマーキャンプ(森林散策、農業体験、小川散策)	歩道除草 2.4km こどもサマーキャンプ(森林散策、野菜の収穫体験等)
八ヶ岳の森	歩道除草 19.3km 森林体験プログラム(植生調査、自然観察会)	歩道除草 15.4km 森林体験プログラム(植生調査、自然観察会)	歩道除草 19.3km 森林体験プログラム(植生調査、自然観察会)
釜無水源の森	歩道除草 1.4km	歩道除草 1.5km	歩道除草 1.0m

## 3 経営事業

## (1) 収穫

## 主産物

単位 材積:m<sup>3</sup> 金額:千円(税抜)

処分	年度	H 2 4			H 2 5			H 2 6		
		林種	一般	部分	計	一般	部分	計	一般	部分
一般公売	材積	2,371	2,016	4,387	2,195	3,992	6,187	6,201		6,201
	金額	6,400	3,800	10,200	6,500	12,750	19,250	18,895		18,895
指名公売	材積									
	金額									
システム 販 売	材積	1,272		1,272				1,230		1,230
	金額	1,900		1,900				2,376		2,376
限 定 指名公売	材積	2,793		2,793	1,988	303	2,291	1,503		1,503
	金額	8,730		8,730	6,181	1,207	7,388	4,644		4,644
薪 炭 材 指名公売	材積									
	金額									
条例43条	材積									
	金額									
条例44条	材積	430	2,345	2,775	120	529	2,775	2,202	1,208	3,410
	金額	1,308	2,410	3,718	1,175	992	3,718	6,287	610	6,897
委託販売	材積	3,421		3,421	3,637		3,421	2,794		2,794
	金額	11,211		11,211	19,180		11,211	13,525		13,525
立木処分 計	材積	10,287	4,361	14,648	7,940	4,824	14,648	13,930	1,208	15,138
	金額	29,549	6,210	35,759	33,036	14,949	35,759	45,727	610	46,337

処分	年度	H 2 7			H 2 8			合計		
		林種	一般	部分	計	一般	部分	計	一般	部分
一般公売	材積	8,525	987	9,512	5,063	3,490	8,553	24,355	10,485	34,840
	金額	27,070	3,568	30,638	11,510	11,630	23,140	70,375	31,748	102,123
指名公売	材積									
	金額									
システム 販 売	材積	7,619		7,619	4,378		4,378	14,499		14,499
	金額	12,036		12,036	6,508		6,508	22,820		22,820
限 定 指名公売	材積	2,381		2,381				8,665	303	8,968
	金額	7,327		7,327				26,882	1,207	28,089
薪 炭 材 指名公売	材積									
	金額									
条例43条	材積									
	金額									
条例44条	材積	1,895	278	2,173	487	2,082	2,569	5,134	6,442	11,576
	金額	1,258	167	1,425	298	1,545	1,844	10,326	5,724	16,051
委託販売	材積				2,005		2,005	11,857		11,857
	金額				13,473		13,473	57,389		57,389
立木処分 計	材積	20,420	1,265	21,685	11,933	5,572	17,505	64,510	17,230	81,740
	金額	47,691	3,735	51,426	31,790	13,175	44,965	187,793	38,679	226,472

副産物

金額:千円(税抜)

年度	H24		H25		H26		H27		H28	
	数量	金額	数量	金額	数量	金額	数量	金額	数量	金額
第1種 (しば草)										
第2種 (きのこ、kg)	215.00	252	215.00	165	240.00	77	260.00	73	260.00	85
第3種 (土石、m <sup>3</sup> )									25m3	5
第4種 (その他)										
内訳										
合計金額	252		165		77		73		90	
業務用	土石									
	幼苗									
合計金額										

## (2) 造林

## 県有林造林事業

単位 面積:ha、金額:千円、延長(m)、材積(m<sup>3</sup>)

区分	平成26年度		平成27年度		平成28年度		
	数量	金額	数量	金額	数量	金額	
単層林	新植	31.07	10,725	24.46	10,342	9.25	3,302
	改植	2.10	566	5.59	1,857	2.90	808
	補植	19.23	2,346	4.50	743	24.82	4,091
	下刈	77.38	19,280	90.82	24,682	85.31	25,584
	つる切	14.55	1,585	34.93	3,885	26.38	4,420
	除伐	25.43	5,957	9.63	2,097	2.86	804
	間伐	177.64	50,599	125.88	38,402	130.09	38,005
	枝打	5.96	969	14.95	6,437	17.03	5,124
	根ぶみ						m <sup>3</sup>
	倒木起こし						
	薬剤散布						
	地拵	24.46	16,313	6.54	5,559	27.70	23,189
	苗木運搬仮植	52.40	19,180	34.55	19,076	36.97	11,035
	計	430.22	127,520	351.85	113,080	363.31	116,364
	複層林	樹下植栽	1.32	413	4.36	1,327	
補植							
下刈							
つる切							
除伐		6.54	1,440	7.43	1,185	1.43	291
間伐		22.41	3,336				
枝打		7.42	1,419	3.26	871	6.44	2,213
根ぶみ							
受光伐		3.04	164	0.47	78	1.97	188
薬剤散布							
地拵		3.14	806				
苗木運搬仮植		1.32	434	4.36	1,479		
計	45.19	8,012	19.88	4,940	9.84	2,692	
その他	防火線修理	31.18	12,552	31.18	14,210	31.09	15,059
	獣害防除	80.80	42,285	59.22	47,380	30.79	32,098
	間伐材搬出	(45.96)	7967	(76.13)	25747	(34.65)	3766.474
	歩道新設・修理			(1,300)	931	(2,725)	2,828
	作業道・新設	(5,676)	4356	(4,433)	6110	(4,439)	5,389
	作業道・修理			(1,445)	534	(400)	212
	工作物(仮植穴)						
	林内整理	2.37	5,762	2.37	2,485	2.37	1,281
計	114.35	60,599	92.77	64,075	64.25	48,438	
合計	589.76	196,131	464.50	182,095	437.40	167,493	

## 樹種別造林面積

単位:ha

区 分	平成26年度	平成27年度	平成28年度
	面 積	面 積	面 積
ヒ ノ キ	13.55	29.05	7.81
ス ギ			
カ ラ マ ツ	33.23	5.50	16.31
ク リ			
カ ツ ラ			
ケ ヤ キ			
ミ ズ キ			
ミ ズ メ			
その他広葉樹	6.94	4.36	
計	53.72	38.91	24.12

## 防火線の状況

単位 ha, m

市・町・村	面積	延長	摘 要	林 小 班
甲 府 市	1.09	1,300		105-2 111
甲 府 市	1.69	1,750		106
甲 府 市	3.09	1,667	H21 1.09ha拡幅	108 111
甲 斐 市	1.00	999		67 111,9
甲 斐 市	1.16	910		68 111,2
北 杜 市	3.86	3,440		473 112,3,5
北 杜 市	4.35	3,350		473 111
北 杜 市	1.13	900		473 31
北 杜 市	1.62	1,070		474 31,は3
北 杜 市	1.10	750		479 に5
北 杜 市	2.49	1,600		491 111,に7
北 杜 市	1.09	680		503 31,2
北 杜 市	0.51	290		503 113,へ1
北 杜 市	1.56	2,130		581 38
北 杜 市	0.44	280		581 は1
北 杜 市	0.49	490		582 ち19
北 杜 市	2.60	2,300		582 と4
北 杜 市	1.91	1,120		583 34
計	31.18	25,026		

## (3) 県営作業道整備事業

単位 幅員:m、延長:m、金額:千円

開設年度	路線名	施行箇所	幅員	延長	工事費	備考
H28	奥仙丈線	甲府市上帯那町奥仙丈	3.0	140	174	
H28	鈴嵐線	韮崎市宮ノ脇字下米沢	3.0	558	680	
H28	並木上線	北杜市白州町大武川字釜無山	3.0	972	934	
H28	石堂線	韮崎市清哲町青木字御座石	3.0	924	1,032	
H28	周先ヶ原線	北杜市須玉町小尾字松平	3.0	691	1,385	
H28	大野山線	北杜市大泉町西井出字石堂	3.0	634	434	
H28	石堂線	甲斐市上芦沢字大坂外3字	3.0	490	529	
計	7路線			4,409	5,168	