

第5編 架設・仮設

第1章 鋼橋の架設

1.1 架設工法の選定

架設工法の選定にあたっては、架設現場の地形条件、桁下利用や作業ヤードなどを検討の上、安全・確実に施工が行われ、経済的で、工期・施工時期を満足する架設計画工法を採用しなければならない。

解

架設工法の選定にあたっては、工法の選定要因を総合的に判断した上で決定すること。これらをフローチャートに示すと図-5.1.1のとおりである。

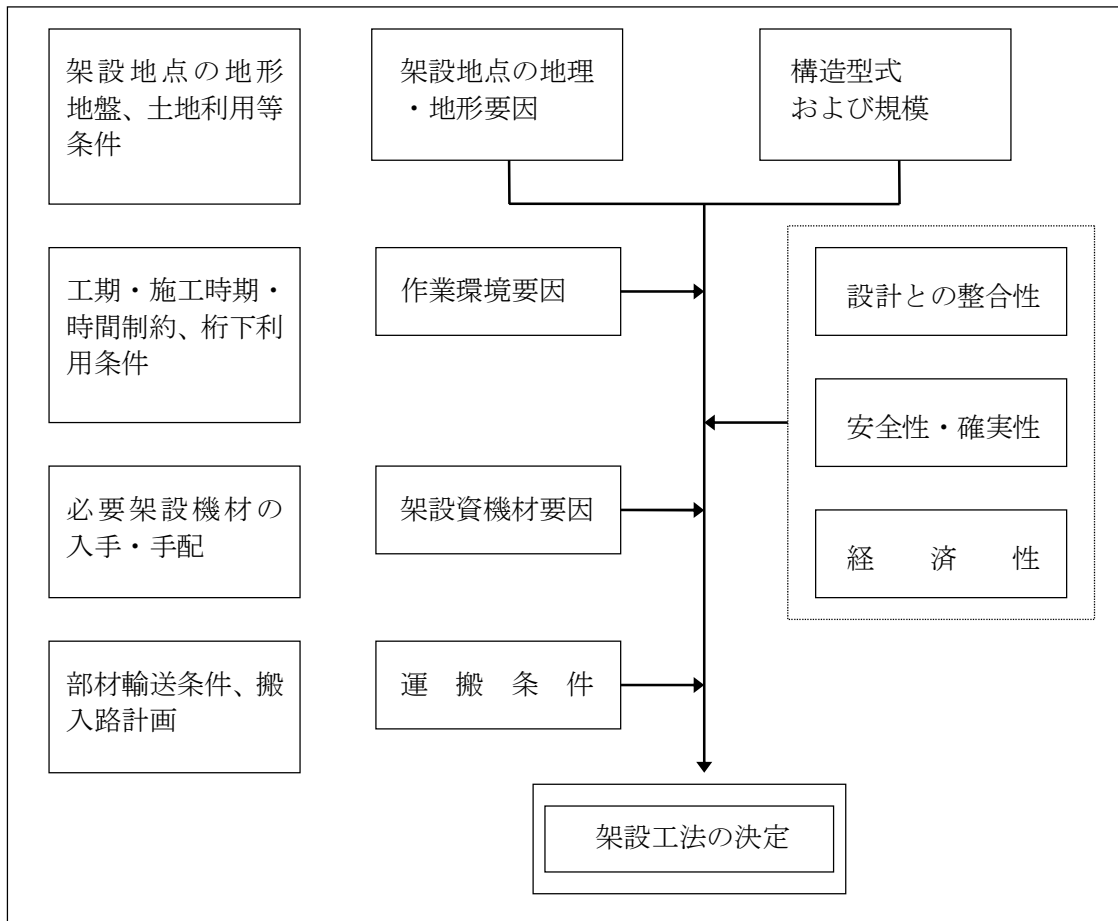


図-5.1.1 架設工法選定のフローチャート

[参考資料] 「鋼道路橋施工便覧」昭和60年2月 (社) 日本道路協会
 「わかりやすい鋼橋の架設」 (社) 日本橋梁建設協会
 「わかりやすい鋼橋の架設Ⅱ」 (社) 日本橋梁建設協会

1.2 鋼橋の架設

鋼橋の架設工法は、鋼橋架設工法選定フローチャート（図-5.1.2）及び鋼橋の構造形式と架設工法の適用性（表-5.1.1）をもとに決定すること。

尚、詳細については、「橋梁架設工事の積算（日本建設機械化協会）」を参照すること。

解

表-5.1.1 鋼橋の構造形式と架設工法の適用性

架設工法		構造形式	桁橋		トラス橋		アーチ系橋梁		ラーメン橋	斜張橋	鋼製脚
			直線	曲線	直線	曲線	下路	上路			
ベント工法	自走クレーン（地上）		◎	◎	○	○	○		◎	△	◎
	自走クレーン（地上）片持ち		◎	◎	○	○			○	◎	
	トラベラークレーン		○	○	○	○	△				
	ケーブルクレーン		○	○	◎	○	○	○			
	フローティングクレーン		○	○						△	
送出し工法	本体（手延べなし）		◎	◎			△				
	手延べ		◎	◎			△				
	架設桁		△	△			△				
	移動ベント（大型搬送車）		△	△	△	△	△				
	台船		△		△	△	△				
片持ち式工法	トラベラークレーン		◎	◎	◎	◎		△		◎	
	バランスング		◎	◎	◎	◎		△		◎	
	ケーブルクレーン		○	△	○	△			○		
	架設機		◎	◎						◎	
	台船		△	△							
フローティングクレーン		△	△						△		
ケーブルエレクション工法	直吊り		◎	△	◎	△	◎				
	斜吊り						△	◎	◎		
	多径間直吊り				△		△				
一括架設工法	自走クレーン（地上）		◎	◎							○
	大型搬送車		◎	◎							○
	台船		◎	◎	○	○	○				
	吊り上げ装置		◎	◎	○	○	○		○		
	フローティングクレーン		◎	◎	○	○	○		○	○	○

注) ◎：実施例多い
 ○：有力工法
 △：施工実績有り

1. 3 架設時の設計上の留意事項

上部工の設計においては、架設途中段階での一時的断面力が完成時より上回ることがあったり、完成系断面力とは正負が逆転することもある。

従って、架設工法および架設時荷重などに対して、架設途中段階の構造物の安定照査や全体ないし局部座屈等の照査を設計段階において考慮しておく必要がある。

このため設計段階において的確な架設計画を立てなければならない。

解

上部構造物の設計は、完成形状について設計・照査が行われるのが一般的であるが、工法によっては、架設途中段階での一時的断面力が完成時より上回ることがあったり、完成系断面力とは正負が逆転する断面力が発生する場合もある。

従って、架設工法および架設時荷重などに対して、架設途中段階の構造物の安定照査や全体ないし局部座屈等の照査を設計段階において考慮しておかねばならない。

架設時における設計上の留意すべき事項としては、以下のとおりである。

(1) 完成系とは構造系が異なる場合の照査。

例えば、桁張り出し架設時のキャンチレバー状態の照査やローゼ桁の場合のように閉合直前までは鋼自重はアーチ部材へ作用するなどの照査など。

(2) 架設時に不安定になる橋梁

全ての構造部材が連結され終わり、床版コンクリートが硬化した後には安定する橋梁であっても、架設段階では不安定な構造となる場合がある。

例えば、橋長に比較して幅員の小さな橋梁（2主桁のI桁RC床版橋梁など）の全体横倒れ座屈や長いI桁の吊り上げ時・仮置き時ないしは片持ち式架設時の横倒れ座屈など。

(3) 荷重集中点の局部的応力度や局部座屈の照査

送り出し工法の支持点や、ベント支持位置などのように、架設用設備からの支点反力が作用する場合、腹板に局部的応力度や、局部座屈の発生の恐れがある。

[参考資料]

① 「鋼橋の設計と施工」‘第4編 鋼橋の架設における設計上の検討事項’

(社) 日本橋梁建設協会

② 「鋼構造架設設計施工指針 2012年版」

(社) 土木学会

第2章 コンクリート橋の架設

2.1 架設工法の選定

架設工法は、架橋地点の地形、環境、架設工法の安全性、施工速度、経済性等を十分考慮に入れ、選定しなければならない。

解

一般に、橋梁の構造形式と施工形式とを切り離して考えることは困難である。すなわち、橋梁の設計を行う際には、あらかじめ施工形式を想定し、施工途中に生じるすべての応力状態に対しても設計上の配慮がなされていなければならない。又、施工条件によっては、プレキャストセグメント工法が経済的となる場合があるので、設計時に検討しておく必要がある。

コンクリート橋梁の施工は、基本材料であるコンクリートを造るところから始まるが、橋梁の施工形式をコンクリートの打込み場所および架設工法の2点から分類すると、図-5.2.1のとおりとなる。

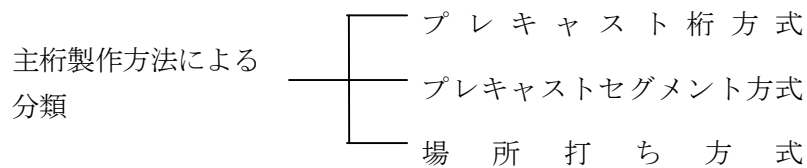


図-5.2.1 コンクリート打込み場所による分類

プレキャスト工法

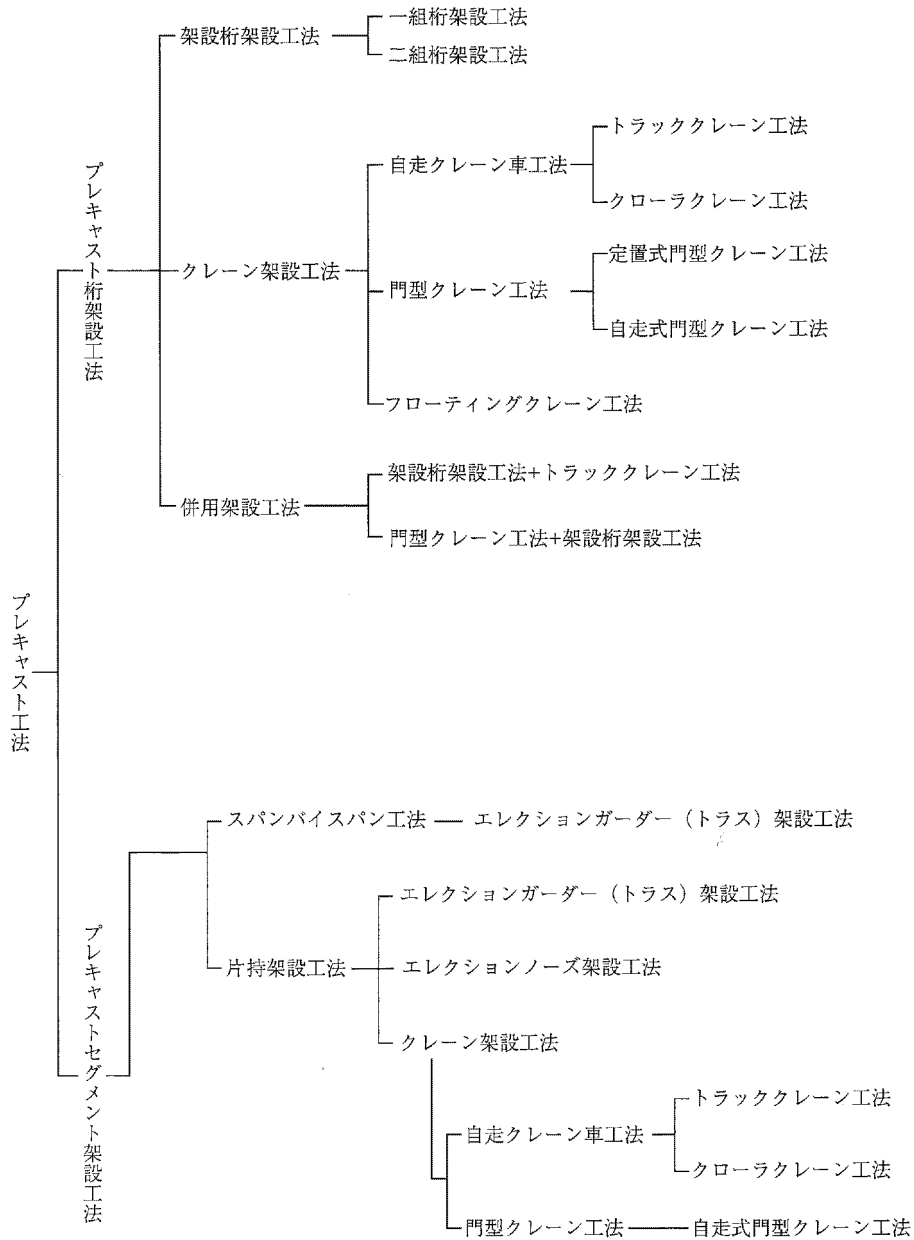


図-5.2.2 架設工法の分類 (1)

出典：橋梁架設工事の積算（平成25年度版）531頁

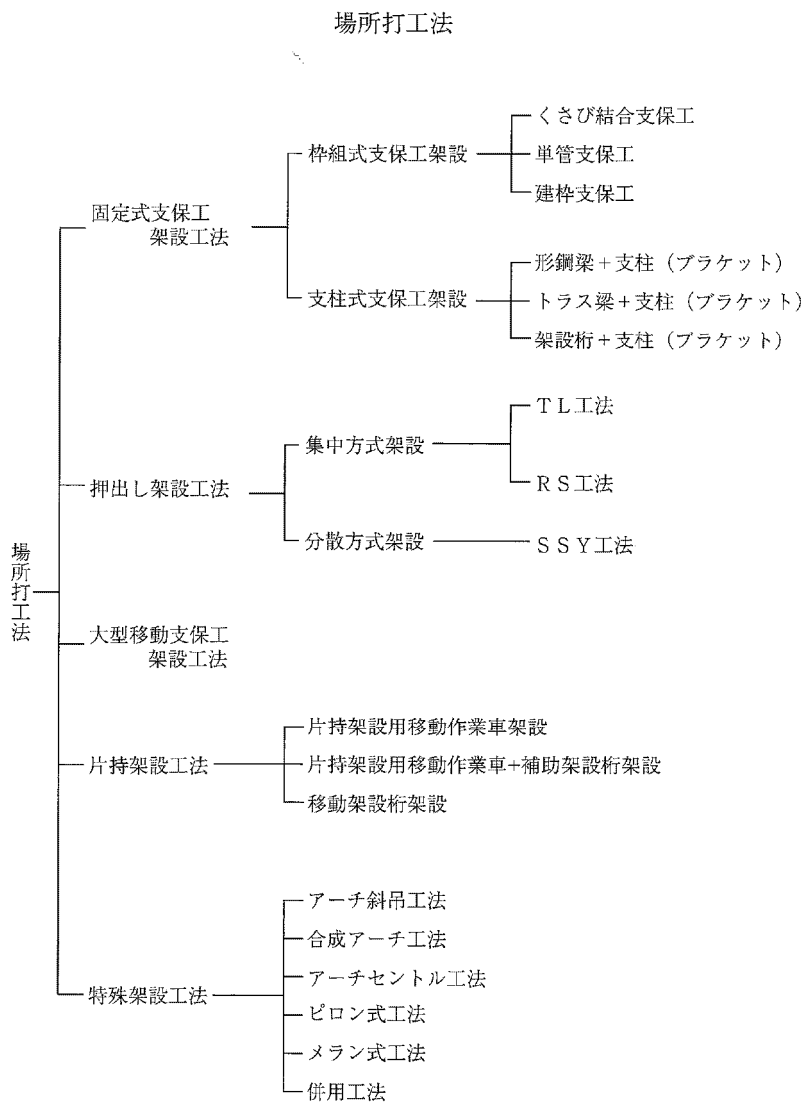


図-5.2.3 架設工法の分類 (2)

出典：橋梁架設工事の積算 (平成 25 年度版) 532 頁

2.2 コンクリート橋の架設工法

架設工法の選定にあたっては、現地の諸条件を満たすことは勿論、施工の安全性、工期および経済性などを検討しなければならない。

解

コンクリート橋の架設工とは、支保工、架設用作業台およびエレクションガーダー等を用いて橋桁を製作する作業、または製作された橋桁を据え付ける作業をいう。

RC橋は部分的に張出し架設やプレキャスト桁として架設する方法もあるが、ほとんどの場合、地上から支保工・型枠を組み、その場でコンクリートを打ち込む方法が多い。

PC橋は固定支保工式架設、プレキャスト桁架設、張出し架設、押出し架設および移動支保工式架設など多様な工法がある。

架設工法の適用性として表-5.2.1を参考に示す。

2.3 架設時の設計上の留意事項

コンクリート橋においては、架設時の断面力によって断面が決定されたり補強材料が決定される場合がある。従って設計時には、架設工法及び架設時荷重等を十分把握し、架設時の断面力に対して、十分照査しておく必要がある。

表-5.2.1 PC桁架設工法の適用性

出典：橋梁架設工事の積算（平成25年度版）544頁

◎：適している △：あまり適していない
○：普通 空欄：適用外

架設工法 諸条件		場所打										プレキャスト							
		固定式工法 支保架設工法			片架設工法 架設工法			大型移動支保工架設工法		押し出し架設工法		プレキャスト桁 架設工法		プレキャスト セグメント		プレキャスト 片持架設工法		スパンバイスパン工法	
		枠組式支保工架設	支柱式支保工架設	併用支保工架設	移動作業車	移動作業車と補助架設桁	移動架設桁	ハンガータイプ	集中方式架設	分散方式架設	架設桁架設	トラッククレーン架設	門型クレーン架設	併用架設	エレクションゲーター(下ラ)架設	エレクションノーズ架設	トラッククレーン架設	門型クレーン架設	エレクションゲーター(下ラ)架設
支間	20~40m	◎	◎	◎			◎	○	○	◎	◎	◎			○	△	○		
	40~60m	◎	◎	◎	○	○	○	◎	◎	○	△	△	○	○	△	○	◎		
	60~80m	○	○	○	◎	◎	◎		○	○			◎	◎	△	○	△		
	80~100m	△	△	△	◎	◎	○		△	△			△	◎		△			
	100~150m				◎	○	△							○					
	150~200m				◎	△								△					
	200m以上				◎									△					
構造型式	単純桁	◎	◎	◎			◎	○	○	◎	◎	◎					○		
	連続桁	◎	◎	◎	◎	◎	◎	◎	◎	○	○	○	◎	◎	◎	◎	◎		
	ラーメン	◎	◎	◎	◎	◎	◎	△	△				◎	◎	◎	◎	◎		
	アーチ	○	○	○	◎				△	△				○					
	斜張橋	○	○	○	◎									◎					
	トラス橋													◎	○				
機械化施工				◎	◎	◎	◎	◎	◎	○	○	○	◎	◎	○	◎	◎		
サイクル施工が可能	△	△	△	◎	◎	◎	◎	◎	◎	◎	◎	◎	◎	◎	○	◎	◎		
桁高の変化に対する融通性	◎	○	○	◎	◎	◎	○	△	△				○	○	○	○	△		
支間の変化に対する融通性	◎	○	○	◎	◎	◎	○	○	○	○	◎	○	○	○	○	○	△		
線形の変化に対する融通性	◎	○	○	◎	○	◎	◎	△	△	○	○	○	○	○	○	△	△		
幅員の変化に対する融通性	◎	○	○	○	△	△	△	△	△	○	○	○	△	○	○	△	△		
桁下空間の確保		○	○	◎	◎	◎	◎	◎	◎	◎	○	△	○	◎	△	○	◎		
施工速度	△	△	△	◎	◎	◎	◎	○	◎	◎	◎	○	◎	◎	○	◎	◎		
多径間の場合の有利性	△	△	△	◎	◎	◎	◎	◎	◎	◎	◎	◎	○	◎	◎	◎	◎		
小規模橋梁に対する適用性	◎	◎	◎							○	◎								
桁下に対する安全性				◎	◎	◎	◎	◎	◎	○	○	○	○	○	○	○	○		
環境に対する有利性 (騒音・振動)	○	○	○	○	○	◎	◎	◎	◎	○	△	△	○	○	△	△	○		
天候に対する有利性	△	△	△	◎	◎	○	◎	◎	◎	△	△	△	△	△	△	△	△		

第3章 仮 設

3. 1 適用範囲

本要領は、道路土工、土木構造物の下部工、その他道路工事の施工などに伴う標準的な一重の土留め、締切りなどの仮設構造物の設計施工に適用する。

解

本要領は、仮設構造物のうち使用頻度の高いものについて、その設計基準を定めたもので、橋梁下部工、擁壁工、カルバート等の施工に用いられる仮設構造物の設計に適用するものである。

仮設構造物に関する地盤条件、施工条件は数多くあり、工事の目的、施工する構造物の種類、規模、重要度等も様々である。この要領では、計画・調査・設計上の基本的な考え方を示したもので、適用にあたっては、この主旨を十分考慮して設計を行うことが望ましい。

仮設構造物の代表的なものとして以下の4種類がある。

- ①土留め：陸上部において、止水を目的としないで掘削に伴う地山の崩壊を防止する構造。(親杭方式仮設構造物)
- ②締切り：水中部及び地下水の存在する陸上部において、止水と土留を目的とする構造。(鋼矢板式仮設構造物)
- ③仮栈橋：橋脚としてH形鋼などを用い、床版として覆工板を敷いて工事用車両などの通行に供する構造。
(工事専用の仮橋及び工事用の作業台、又は両者を兼ねたもの)
- ④アースアンカー工法：土留め、締切りにおいて土圧、水圧に対し切梁、腹起しで抵抗するのではなく、土中にアンカーを打ち込み、このアンカーの引張力で抵抗する構造。

以下に記載されているものは、土留めでは親杭方式、締切りで鋼矢板による一重締切り、仮栈橋、アースアンカーの一般事項である。これら以外は、他の文献を参考にして設計しなければならない。

また、本章で用いる仮設構造物の部材名称は下図のとおりである。

- ① 履工受桁
- ② 腹起し
- ③ 切ばり
- ④ 桁受け
- ⑤ 火打ち
- ⑥ 水平継材
- ⑦ 鉛直継材
- ⑧ 綾構
- ⑨ カバープレート
- ⑩ ブラケット
- ⑪ 腰掛金物
- ⑫ U型ボルト
- ⑬ 隅角部ピース
- ⑭ 火打ちピース
- ⑮ 裏込め補強
- ⑯ 履工受桁補強

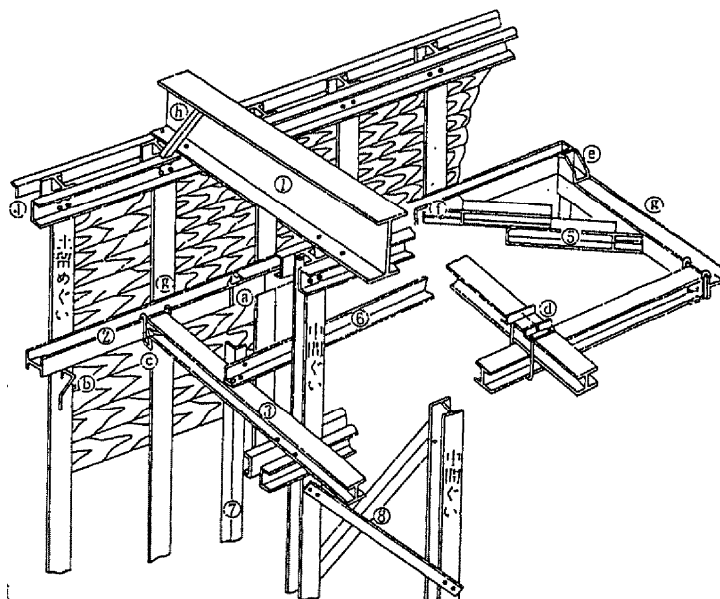


図-5.3.1 土留め名称図

- ① 鋼矢板
- ② 腹起し
- ③ 切ばり
- ④ 中間ぐい
- ⑤ 火打ち
- ⑥ 火打ちピース
- ⑦ 隅角部ピース

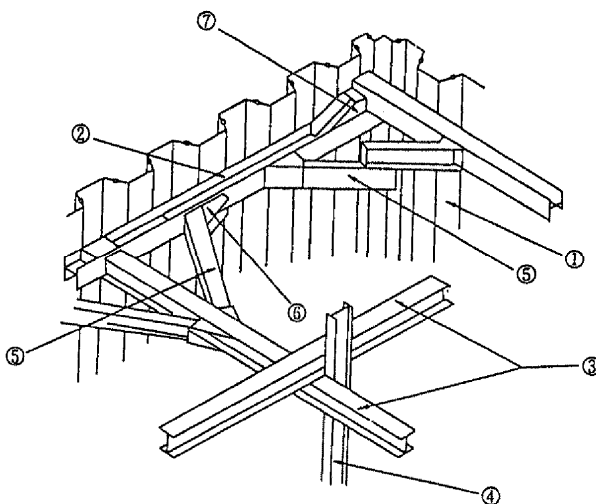


図-5.3.2 締切り名称図

- ① 鋼製履工板
- ② 履工受桁
- ③ 履工受け
- ④ 仮棧橋杭
- ⑤ 綾構
- ⑥ 手すり

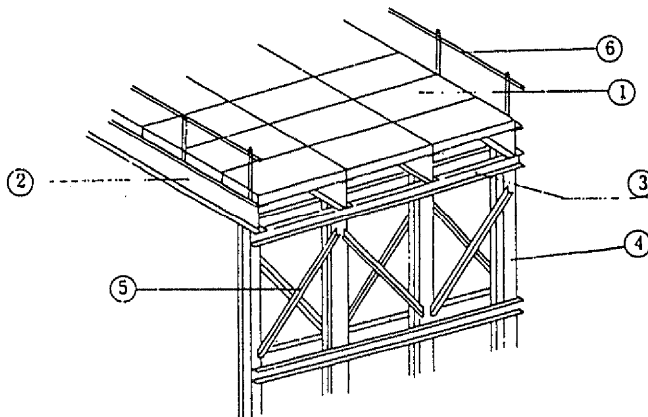


図-5.3.3 仮棧橋名称図

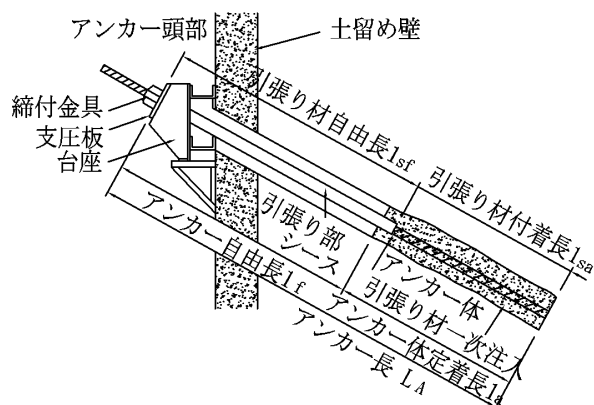


図-5.3.4 アースアンカー名称図

3. 2 設計フローチャート

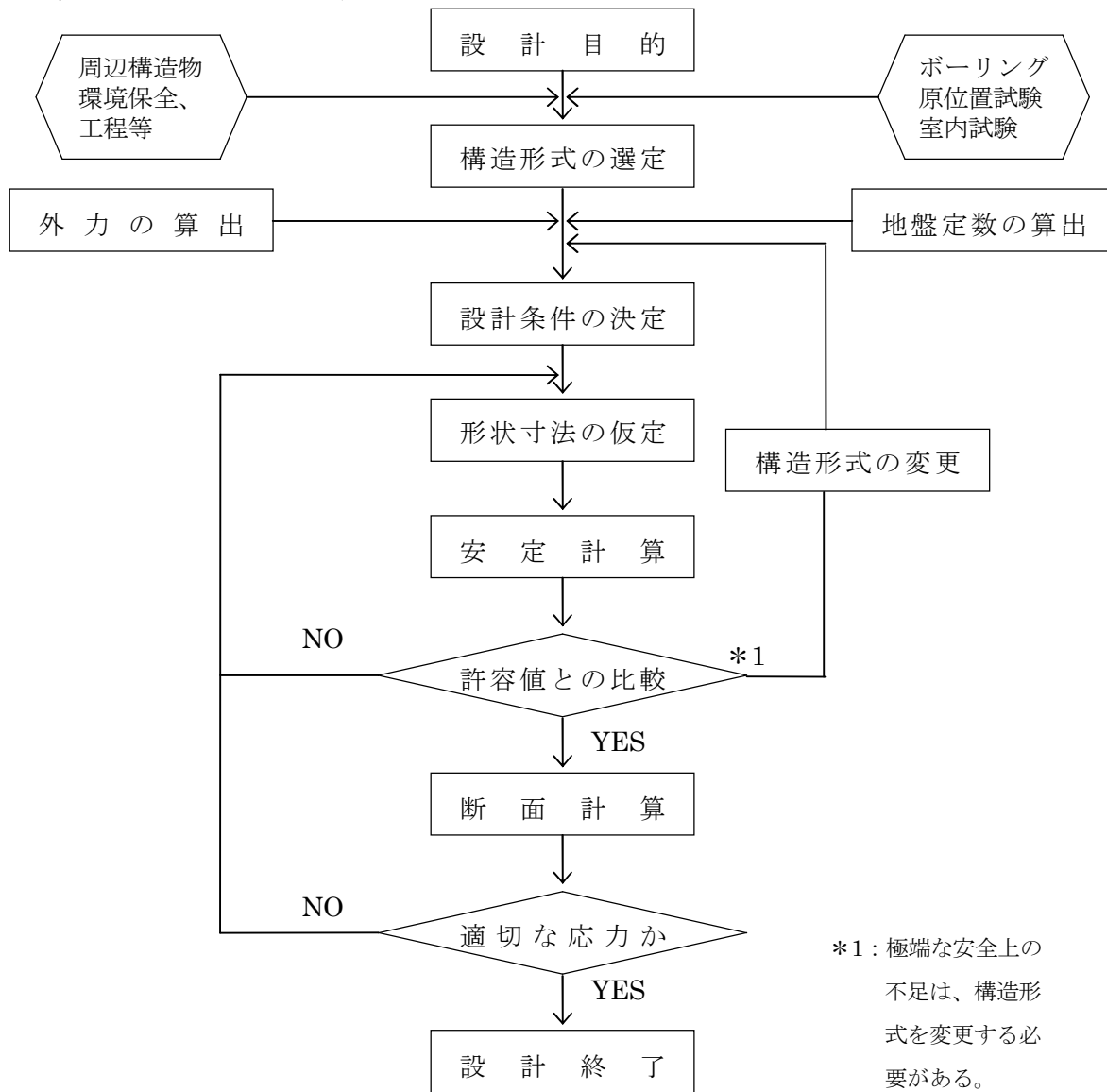


図-5.3.5 設計フローチャート

*1: 極端な安全上の不足は、構造形式を変更する必要がある。

3.3 土留め、締切り方式の選定

仮設方式は、現場条件、地質調査、検討結果にもとづき、施工の安全性、経済性を考慮して選定するものとする。

解

土留め方式が採用される条件としては、粘土層、ローム層及び地下水の低い砂質地盤のとき、又は、上記以外でもポンプ排水が可能と判断される場合である。

締切り方式は、水中、河川、地下水位が高く土留めでは、排水が不可能とされる場合、軟弱地盤の場合、近接構造物等の関係から、この工法を採用する方が安全であると判断される場合である。

3.4 使用材料

仮設構造物に使用する材料は、損傷がなく、入手が容易なものを原則とし、以下の表に示されたものを使用するのが良い。

解

表-5.3.1 土留めぐい、仮設鋼材

名称	使用部材	寸法 (mm)	断面積	単位	断面二次		断面二次半径		断面係数	
		$H \times B \times t_1 \times t_2$	(cm^2)	質量	モーメント (cm^4)		(cm)		(cm^2)	
				(kg/m)	Ix	Iy	rx	ry	Zx	Zy
H-250	土留めぐい、仮設橋ぐい、腹起し、切りばり	250×250×9×14	91.43 (78.1)	71.8 (80.0)	10,700 (8,850)	3,650 (2,860)	10.8 (10.6)	6.32 (6.05)	860 (708)	292 (279)
H-300	土留めぐい、仮設橋ぐい、腹起し、切りばり	300×300×10×15	118.4 (104.8)	93.0 (110.0)	20,200 (17,300)	6,750 (5,900)	13.1 (12.9)	7.55 (7.51)	1,350 (1,150)	450 (394)
H-350	土留めぐい、仮設橋ぐい、腹起し、切りばり	350×350×12×19	171.9 (154.9)	135.0 (150.0)	39,800 (35,000)	13,600 (12,500)	15.2 (15.1)	8.89 (8.99)	2,280 (2,000)	776 (716)
H-400	土留めぐい、仮設橋ぐい、腹起し、切りばり	400×400×13×21	218.7 (197.7)	172.0 (200.0)	66,600 (59,000)	22,400 (21,200)	17.5 (17.3)	10.1 (10.4)	3,330 (2,950)	1,120 (1,060)
I-600	覆工受桁	600×190×16×35	224.5	176.0	130,000	3,700	24.0	4.06	4,330	390
I-300	覆工受桁	300×150×10×18.5	83.47	65.5	12,700	886	12.4	3.26	849	118
[-380	桁受	380×100×13×20	85.71	67.3	17,600	655	14.3	2.76	926	87.8
[-300	桁受	300×90×10×15.5	55.74	43.8	7,410	360	11.5	2.54	494	54.1
[-250	桁受	250×90×9×13	44.07	34.6	4,180	294	9.74	2.58	334	44.5
[-150	桁受	150×75×6.5×10	23.71	18.6	861	117	6.03	2.22	115	22.4
L-130	継材	130×130×9	22.74	17.9	366	366	4.01	4.01	38.7	38.7
L-130	継材	130×130×12	29.76	23.4	467	467	3.96	3.96	49.9	49.9
L-100	桁受	100×100×10	19.00	14.9	175	175	3.04	3.04	24.4	24.4

注)・()内はリース材を示す。
・リース材はH-600までとする。

表-5.3.2 U型鋼矢板の寸法および断面性能

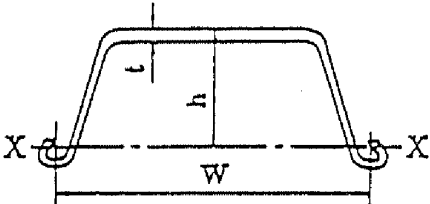
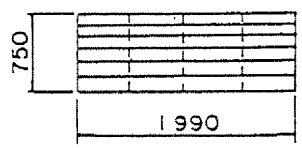
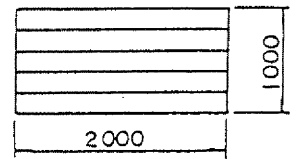
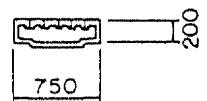
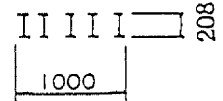
	寸法 (mm)			質量(kg/m)		断面係数(cm ³)		断面二次モーメント (cm ⁴)	
	W	h	t	1枚当り	幅1m当り	1枚当り	幅1m当り	1枚当り	幅1m当り
I A型	400	85	8.0	35.5	88.8	88.0	529	598	4,500
II型	400	100	10.5	48.0	120.0	152	874	1,240	8,740
III型	400	125	13.0	60.0	150.0	223	1,340	2,220	16,800
IV型	400	170	15.5	76.1	190.0	362	2,270	4,670	38,600
V型	500	200	24.3	105.0	210.0	520	3,150	7,960	63,000
備考	<p>注) A型はリース材ではなく新品材である。</p> 								

表-5.3.3 鋼製覆工板

形 状	平面図 断面図	縞付溝型鋼 1,990×750×200	H型鋼 2,000×1,000×206
			
			
設計荷重		T-20	T-20
死荷重(kgf/枚)		280	370
桁に対する固定方法		落とし込み式	巻き込み式または、締結式

3.5 荷重

仮設構造物の設計にあたっては、以下の荷重を考慮して行う。

解

(1) 荷重の種類

死荷重・活荷重・衝撃・土圧・水圧・温度変化の影響等

(2) 仮設構造物の種類と荷重の組合せ

表-5.3.4 仮設構造物の種類と荷重の組み合わせ

			1. 死荷重	2. 活荷重	3. 衝撃	4. 土圧	5. 水圧	6 温度変化の影響
親ぐい方式土留め	土留ぐい	根入長	○	○	○	○	—	—
		断面	○	○	○	○	—	—
	中間ぐい	根入長	○	○	○	—	—	—
		断面	○	○	○	—	—	—
	切梁・腹起し		—	—	—	○	—	○
	矢板方式土留め	矢板	根入長	—	○	○	○	○
断面			—	○	○	○	○	—
中間ぐい		根入長	○	○	○	—	—	—
		断面	○	○	○	—	—	—
切梁・腹起し		—	—	—	○	○	○	
締切り		矢板	根入長	—	—	—	○	○
	断面		—	—	—	○	○	—
	切梁・腹起し		—	—	—	○	○	○
築島	矢板	根入長	○	—	—	○	○	—
		断面	○	—	—	○	○	—
	切梁・腹起し		—	—	—	○	○	○
仮 棧 橋			○	○	○	—	—	—
ケーソン止水壁			—	—	—	○	○	—

(3) 死荷重

単位体積重量は「第3編設計 第1章設計一般」と同じ。

(4) 活荷重

原則としてT荷重を考える。ただし、道路状況により別途荷重選定を考える必要がある。又、仮設用の重機の荷重については、別途考慮すべきである。

表-5.3.5 活荷重

自動車荷重	総重量 (kN)	前輪荷重 (kN)	後輪荷重 (kN)
T-25	250	25	100
T-20	200	20	80
T-14	140	14	56
T-7	70	7	28

(5) 衝 撃

衝撃係数は、スパン長に関係なく 0.3 とする。

(6) 土 圧

安定計算に用いる土圧

γ : 土の単位体積重量

ランキン・レザールの式を原則とする。

a, b, c : 表による

断面計算に用いる土圧

N : 地盤の平均 N 値

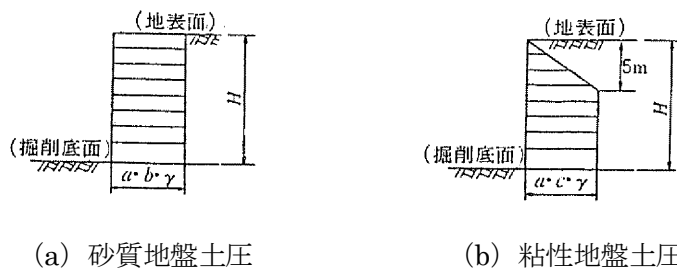


図-5.3.6 断面決定用土圧

表-5.3.6 掘削深さ H による係数

$5.0\text{m} \leq H$	$a = 1$
$5.0\text{m} > H \geq 3.0\text{m}$	$a = \frac{1}{4} (H - 1)$

表-5.3.7 地質による係数

b		c	
砂	質 土	粘 性 土	
2		$N > 5$	4
		$N \leq 5$	6

(7) 水 圧

設計水圧は、一般に水中では設置期間に想定される最高水位、陸上では地下水位とする。

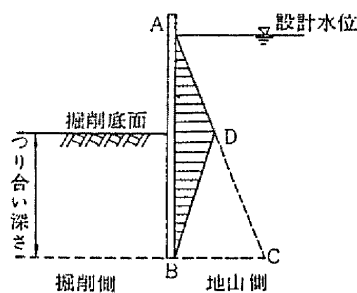


図-5.3.7 水圧

(8) 温度変化の影響

温度変化による影響は、軸力 **150kN** の増加と考える。(切梁、火打ち、切梁を兼ねる腹起し等)

3.6 許容応力度

土留等の仮設鋼材の許容応力度は、以下のとおりとする。

解

(1) 土留用鋼材 SS400 及び溶接部並びに接合用鋼材

表-5.3.8 鋼材の許容応力度(N/mm²)

許容軸方向引張応力度	210	
許容軸方向圧縮応力度 l・・・部材の長さ(cm) r・・・部材総断面二次半径(cm)	$\frac{l}{r} \leq 18$	210
	$18 < \frac{l}{r} \leq 92$	$\{135 - 0.82(l/r - 18)\} \times 1.5$
	$\frac{l}{r} > 93$	$\left\{ \frac{1,200,000}{6,700 + (l/r)^2} \right\} \times 1.5$
許容曲げ引張応力度	210	
許容曲げ圧縮応力度 l : フランジ固定点間距離(cm) b : 圧縮フランジ幅(cm)	$l/b \leq 4.5$	210
	$4.5 < l/b \leq 30$	$[140 - 2.4(l/b - 4.5)] \times 1.5$
許容せん断応力度	120	
ボルトの許容せん断応力度	135 (普通ボルト)	
ボルトの許容支圧応力度	315 (")	
工場溶接部は母材と同じ値を用い、現場溶接部はその80%とする。		

(2) 鋼矢板 SY295

表-5.3.9 鋼矢板の許容応力度(N/mm²)

鋼矢板母材の許容応力度	
許容曲げ引張応力度	265
許容曲げ圧縮応力度	265
現場溶接部の許容応力度	
1. 建込み前に矢板を寝かして良好な施工・条件で溶接が可能な場合	
突合せ溶接許容曲げ引張応力度	215
突合せ溶接許容曲げ圧縮応力度	215
すみ肉溶接許容せん断応力度	125
2. 現場建込み溶接の場合	
突合せ溶接許容曲げ引張応力度	135
突合せ溶接許容曲げ圧縮応力度	135
すみ肉溶接許容せん断応力度	80

(3) 木材

表-5.3.10 木材の許容応力度(N/mm²)

木材の種類		許容応力度		
		圧縮	引張り、曲げ	せん断
針葉樹	あかまつ、くろまつ、からまつ、ひば、ひのき、つが、べいまつ、べいひ	12	13.5	1.05
	すぎ、もみ、えぞまつ、とどまつ、べいすぎ、べいつが	9.0	10.5	0.75
広葉樹	かし	13.5	19.5	2.1
	くちなし、なら、ぶな、けやき	10.5	15.0	1.5
	ラワン	10.5	13.5	0.9

(4) PC 鋼材

表-5.3.11 PC 鋼材の許容応力度(N/mm²)

適用範囲	許容引張応力度
プレストレスング中	0.80 σ_{us} または 0.90 σ_{ys}
プレストレスング直後	0.70 σ_{us} または 0.85 σ_{ys}
使用状態	0.60 σ_{us} または 0.75 σ_{ys}

σ_{us} : PC 鋼材の引張強度 (N/mm²)

σ_{ys} : PC 鋼材の降伏点強度 (N/mm²)

3. 7 親杭方式

親杭方式の設計においては、安全性および経済性に配慮するとともに、特に工法上の特性に十分留意して設計を行う必要がある。

解

親杭方式土留工は、鋼矢板方式土留工と異なり土留壁に止水性がない事、根入部においては土留壁が土留杭のみで不連続になっている事等からボイリング、ヒービング現象の可能性のある地盤や被圧水のある地盤には不相当であり、荷重として水圧が考えられる地盤に用いてはならない。従って外力としては、土圧のみを考えればよい。

土圧は土留杭の根入れ計算にはランキン=レザールの土圧を用い、土留板、土留杭、腹起し、切ばり、火打ちの断面計算には、断面決定用土圧を用いる。

(1) 親杭の支持力

支持力を計算する場合には、「道路工—仮設構造物工指針 2-9-2 土層の壁および中間杭の支持力」によること。

(2) 根入れ部の安定計算

根入れ部の安定計算は図-5.3.8 モーメントのつり合い状態において計算する。

つり合い深さとは、 $M_a/M_p=1.0$ となる掘削底面以下の深さである。

$$M_a = P_a \cdot Y_a \quad M_p = P_p \cdot Y_p$$

M_a : 主働土圧 (P_a) による一番下の切梁設置点におけるモーメント

M_p : 受働土圧 (P_p) による一番下の切梁設置点におけるモーメント

つり合い深さは、掘削完了時及び最下段切梁設置前の大きい方の根入れ長をとる。

根入れ長はつり合い深さの1.2倍とする。(最小根入れ長1.5m、掘削底面以下における土圧の作用幅は、主働、受働側共杭幅とする。)

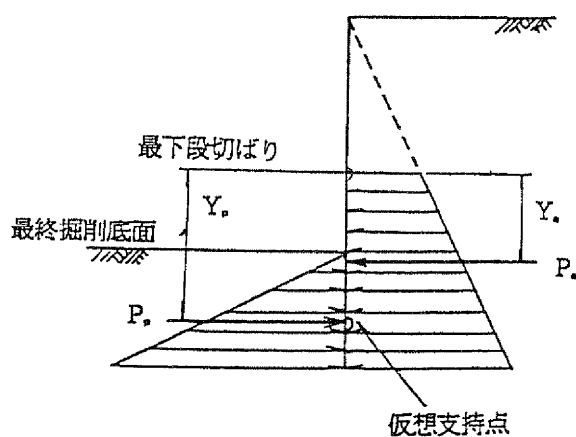


図-5.3.8 モーメントのつり合い

(3) 親杭の断面計算

土圧による曲げに対して、設計するのを原則とする。

土留め杭間隔分の土圧を荷重とし、切梁位置及び仮想支持点を支持とする単純梁として計算する。

(仮想支持点とは、安定計算の場合に求めた受働側の合力作用点である。)

親杭に軸力が作用する場合は、軸力と曲げが同時に作用する部材として設計する必要がある。

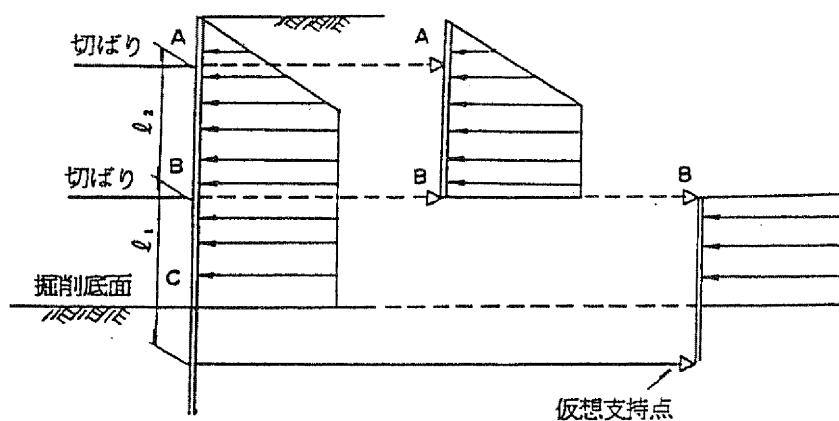


図-5.3.9 親杭の断面計算用土圧

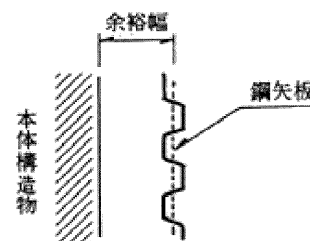
(4) 親杭間隔及び構造物との離れ

親杭の間隔は1~2mが用いられ、1.5mを標準とする。

余裕幅は、下表のとおりとする。

表-5.3.12 親杭と構造物の離れ

種 別	足場工の有無	余裕幅
オープン掘削	足場工なし	50cm
	足場工あり (フーチング高さ2m未満 でフーチング上に足場を 設置する場合)	170cm (50cm)
土留掘削	足場工なし (プレキャスト構造物で 自立型土留めの場合)	100cm (70cm)
	足場工あり (フーチング高さ2m未満 でフーチング上に足場を 設置する場合)	220cm (100cm)



- 注) 1. 余裕幅は本体コンクリート端からとする。
 2. 矢板施工の余裕幅は矢板のセンターからの距離。
 3. 足場工が必要な場合とは、 $H=2m$ 以上の構造物。
 4. 雪寒仮囲いを使用する場合は、必要幅を計上すること。
 5. 小構造物等で、これによることが不適当な場合は別途余裕幅を考慮する。
 6. 共同溝等の特殊な場合は、別途取り扱う。

型枠を埋殺しにする場合には25cmあれば施工可能である。

(5) 中間杭

中間杭は、その使用目的により切梁の座屈防止用と、覆工受け桁からの諸荷重を受けるものに分けられる。

一般に中間杭は、覆工受け桁からの鉛直力に対して設計する。
鉛直力の分担は、下図による。

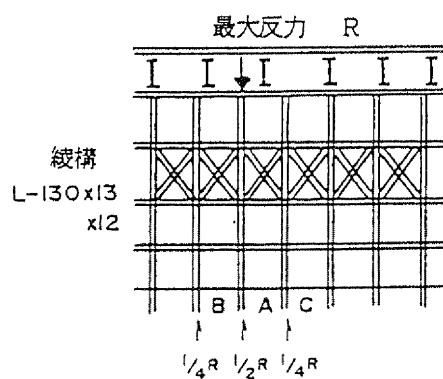


図-5.3.10 綾構と荷重分配

圧縮応力度に用いる l/r の l は、下図による。

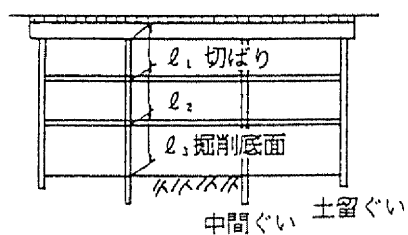


図-5.3.11 中間杭

(6) 腹起し及び切梁の設計

① 荷重の分担

断面決定用土圧を用い、下方分担法（対象とする切梁とその下の切梁との間の荷重は、上部切梁、腹起しで受ける）により計算する。

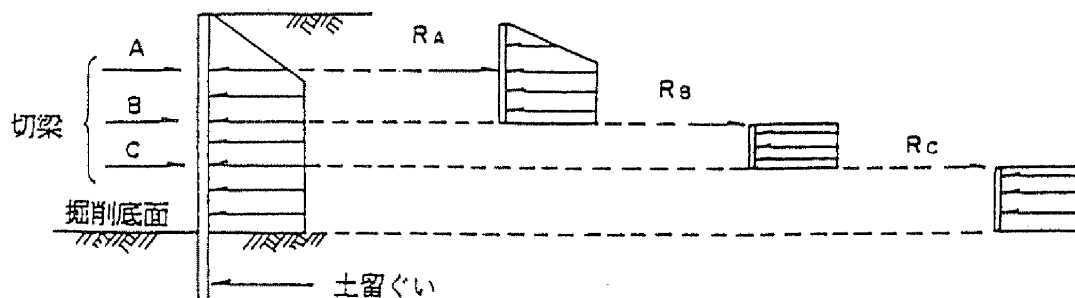


図-5.3.12 腹起し、切梁に働く土圧

② 腹起しの計算

切梁を支点とする単純梁として計算する。スパンの取り方は、下図に示す。

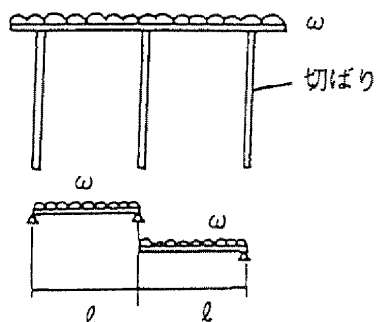


図-5.3.13 腹起しの計算

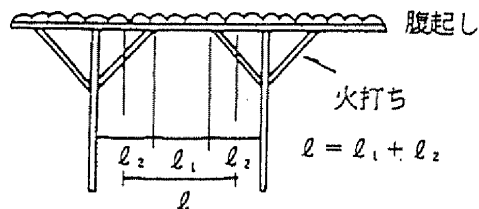


図-5.3.14 火打ちを入れる場合のスパン

③ 切梁の計算

切梁に作用する軸力 (N) は、下図の様に取る。

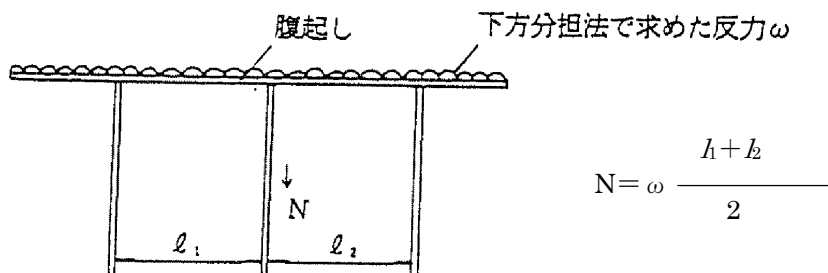


図-5.3.15 切梁に働く荷重

④ 腹起し、切梁の間隔

腹起しの垂直間隔は、3m程度とし、第1段目は杭頭から1m以内に設ける。覆工受け桁のある場合はこの限りではない。

切梁間隔は、水平方向5m以下、垂直方向3m程度とする。腹起しの継手間隔は6m以上とする。

(7) 火打ち

火打ちは腹起しのスパン及び切梁の座屈長減少のために用い、一般に45°で対称に設置する。

計算用軸力(N)は、 $N=0.7 \times (l_1 + l_2) \times \omega$ で求める。記号は下図の通り。

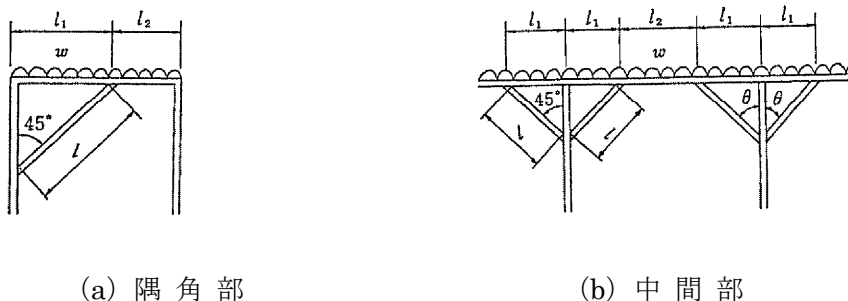
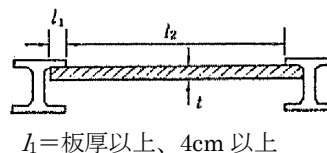


図-5.3.16 火打ち

(8) 土留板

土留板の厚さは次式で求めるが、最小板厚は3cmとする。

$$t = \sqrt{\frac{6M}{b\sigma}}$$



l_1 = 板厚以上、4cm 以上

図-5.3.17 土留板寸法

ここに

t: 板厚 (mm)

b: 板幅 (1000mm)

σ : 許容応力度 (N/mm²)

M: 作用モーメント ($\frac{w \cdot l_2^2}{8}$) (N・mm)

W: 掘削完了時の土圧強度 (N/mm²)

l_2 : 土留板の計算スパンで土留ぐいのフランジ間距離 (cm)

土留板は、その両端が4cm以上かつ板厚以上、親杭のフランジにかかる長さとする。

3.8 鋼矢板方式

鋼矢板方式の設計においては、安全性および経済性に配慮するとともに、特に工法上の特性に十分留意して設計を行う必要がある。

解

一般構造物の設計と同様に、安全かつ経済性が確保できるように設計することは勿論であるが、鋼矢板を使用する場所である特殊性を十分に考慮し、施工の容易な信頼性のある設計としなければならない。

鋼矢板を使用する場合においては、粘性土地盤におけるヒービングの問題、砂質土地盤におけるパイピングやボイリングの問題、揚圧力による底部破壊の問題について特に注意しながら設計を行わなければならない。

また、鋼矢板には鉛直荷重を支持させないことを原則とする。

(1) 根入れ長の決定

根入れ部の安定計算、ボイリング又はヒービングの計算の内、最大の根入れ長を採用する。

(2) 根入れ部の安定計算

基本的には、親杭方式の場合と同じであるが、次の3点で異なる。

- ①根入れ部が連続している。
- ②水圧が作用する。
- ③最小根入れ長が異なる。(鋼矢板の場合は3m)

注意すべきことは、根入れ長の最大値が掘削深さの(水中では設計水位から、掘削底面までの深さ)の1.8倍程度を超える場合は、原則として別途の仮設構造物形方式を考える。

(3) 断面計算

断面決定用土圧及び水圧を作用させ、切梁位置及び仮想支持点を支点とする単純梁として計算する。

(4) 変位計算

最上段切梁位置を剛支点、仮想支持点深さの1/2点を弾性支点(バネ定数 k は、最終掘削面から仮想支持点までの水平方向地盤反力係数 k : kN/m^3 に、その区間の鋼矢板面積を乗じた値である)とした単純梁として求める。

最大たわみ δ は、単純梁の最大たわみ δ_1 にその最大たわみが発生する位置における弾性支点の変位の影響 δ_2 を加えたたわみの和で求める。

(記号は図-5.3.21を参照のこと)

載荷荷重が台形の場合は、等価な長方形と置換えても良い。
鋼矢板の最大変位は、30cmを目安とする。これは地盤の破壊ひずみの面から決められている。

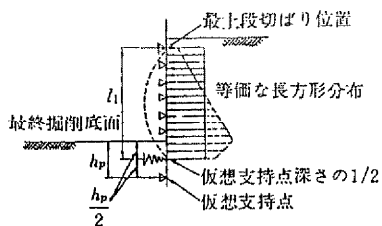


図-5.3.18 矢板変位量の計算

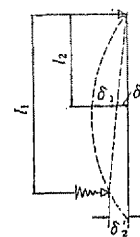


図-5.3.19 たわみ量の求め方

表-5.3.13 地盤の水平方向地盤反力係数 k 値

地盤条件		k (kN/m ³)
沖積層	粘性土	5,000~20,000
	砂質土	15,000~30,000
洪積層	粘性土	20,000~40,000
	砂質土	40,000~60,000

(5) 使用断面の決定

鋼矢板の使用断面は、断面計算及び変位計算の必要なもののうち大きい方を採用する。

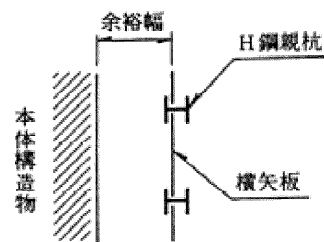
両計算に用いる断面 2 次モーメント及び、断面係数は継手の剛性を考えて原則として幅 1m 当りの値の 60%とする。ただし、鋼矢板天端付近で継手部を溶接したり、コンクリートで頭部を連結して固定したものなどは、上記数値を 80%程度まで上げてよい。

(6) 鋼矢板中心線と構造物との離れ

余裕幅は、下表のとおりとする。

表-5.3.14 鋼矢板中心線と構造物側面との距離

種 別	足場工の有無	余裕幅
オープン掘削	足場工なし	50 cm
	足場工あり (フーチング高さ2m未満 でフーチング上に足場を 設置する場合)	170 cm (50 cm)
土留掘削	足場工なし (プレキャスト構造物で 自立型土留めの場合)	100 cm (70 cm)
	足場工あり (フーチング高さ2m未満 でフーチング上に足場を 設置する場合)	220 cm (100 cm)

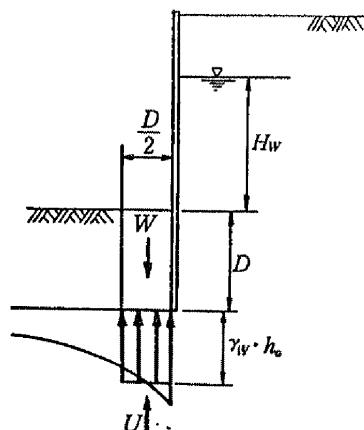


- 注) 1. 余裕幅は本体コンクリート端からとする。
 2. 矢板施工の余裕幅は矢板のセンターからの距離
 3. 足場工が必要な場合とは、 $H=2m$ 以上の構造物。
 4. 雪寒仮囲いを使用する場合は、必要幅を計上すること。
 5. 小構造物等で、これによることが不適当な場合は別途余裕幅を考慮する。
 6. 共同溝等の特殊な場合は、別途取り扱う。

(7) ボイリングに対する検討

ボイリングは砂質地盤で、鋼矢板の先端において内部の土と水圧のバランスがくずれ、締切りの内部に水が湧きたって急激に地盤が破壊する現象をいう。

ボイリングに対して、安全であるためには以下のようにする必要がある。



$$D \geq \frac{F_s \cdot H_w \cdot \gamma_w}{2(\gamma - \gamma_w)}$$

D : 締切り壁根入れ長(m)

γ : 砂地盤の単位体積重量(kN/m³)

γ_w : 水の単位体積重量(kN/m³)

F_s : 安全率 (1.2 以上)

図-5.3.20 ボイリング計算図

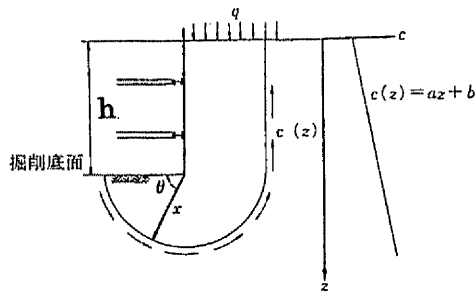
(8) ヒービングに対する検討

ヒービングは軟弱な粘性土地盤で、掘削背面の土塊の重量が掘削底面以下の地盤支持力より大きくなる場合に地盤内の土がすべり出し、掘削底面がふくれ上がる現象をいう。

一般的に粘着力 C の値を決定することがむずかしいので安全性と計算の簡略化を考慮して、 $C=0.2Z$ として計算すると下記の式のようなになる。

$$X_0 = 0.5h$$

$$F_s = \frac{2h}{\gamma \cdot h + q}$$



ここに h : 掘削深さ (m)
 γ : 土の単位体積重量 (kN/m^3)
 q : 載荷重 (kN/m^2)
 Z : 地表面よりの深さ (m)
 F_s : 安全率 (1.2 以上)

図-5.3.21 ヒービング計算図

検討手順は、次フローチャートで示す。

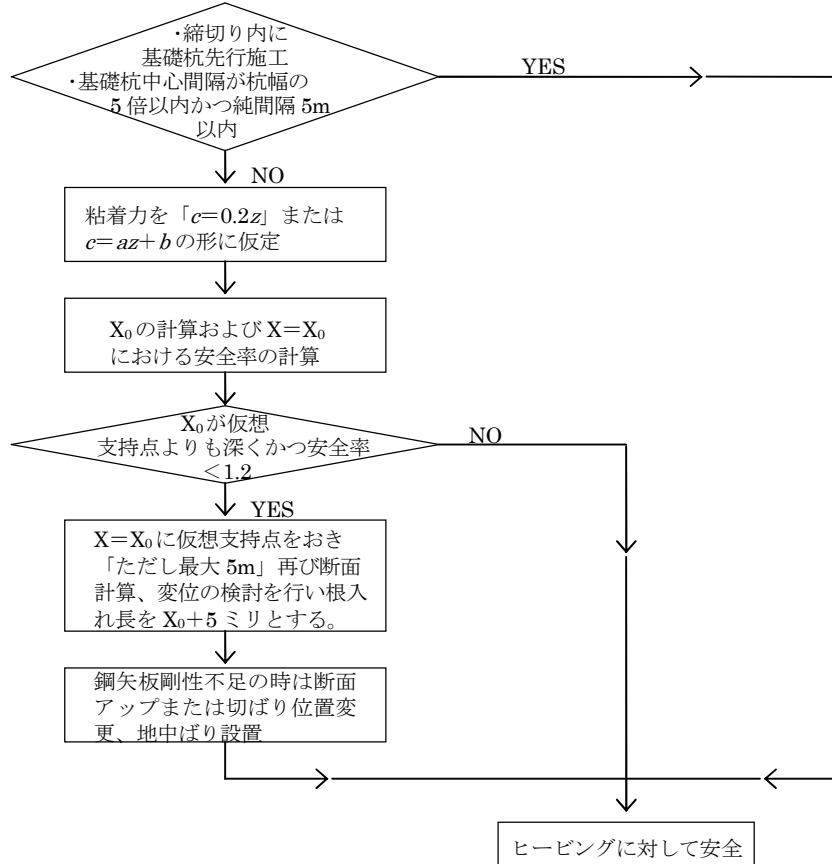


図-5.3.22 ヒービング計算手順

(9) 腹起し、切梁、火打ちの設計

親杭方式の場合と同様である。荷重としては、水圧も考慮する必要がある。

(10) 鋼矢板天端高さ

現地盤又は施工期間中の既往最高水位+50mmを標準とする。

3.9 仮栈橋

仮栈橋の設計にあたっては、設置場所の地形・環境に適合した構造とし、載荷重・作用外力・洗掘等に対して十分な安全性を確保し桁のたわみや支持杭の鉛直変位・水平変位に注意するほか、必要に応じて河川管理者・道路管理者と協議するものとする。

また、支間が大きく部材も大きくなるものは、リース橋との比較を行って採用すること。

解

仮栈橋は工事用交通の道路として使用されると同時に、工事機械を一時的に定着する作業台としても使用される。設計荷重を決めるに当たっては、T荷重のほか、供用期間中に載荷される大型工事用機械についても考慮しなければならない。また、水平力に対して弱い構造となり易いため、工事用機械による水平荷重や流水・波浪・風などによる水平荷重が予想される場合には、水平力に対する検討もしなければならない。

仮栈橋はその施工法に適し、組立て・撤去が容易で転用できる構造とするのが望ましい。

また、河川に設置されるものは、河川管理者の構造規定に従い、できるだけ流水を阻害しないような構造とするのが望ましい。

(1) 荷 重

死荷重、活荷重、衝撃荷重を原則とする。

河川中の場合は、流水圧、洗掘に対しても検討する必要がある。

(2) 幅 員

通行用としての栈橋であれば6m程度が多い。最低4mで、対面交通であれば8mとするのが望ましい。受け桁間隔は覆工板の関係から、2m間隔が一般的である。

(3) 杭の間隔

橋軸直角方向の杭間隔は、桁間隔と合せて2mを標準とする。橋軸方向は6m程度が一般的であるが、河川管理者などと十分打ち合わせる必要がある。

(4) 最大勾配

工事車両の通行を考慮して6%を原則とする。

(5) 桁下空間

種々の制約条件があるので、関連管理者と十分協議する必要がある。

河川では、施工期間中に想定される最高水位に通常1m程度の余裕高を桁下とするのが一般的である。

(6) 主桁の設計

死荷重、活荷重、衝撃荷重を載荷させた単純ばりとして設計する。活荷重による最大たわみはスパンの1/400とする。

3. 10 アンカー式土留

アンカー式土留めの設計においては、対象とする構造物の規模、機能、地質条件、環境条件等を考慮して、安全性、経済性、施工性に留意して設計を行う必要がある。

解

アンカー式土留めは、土圧・水圧が掘削周囲で不均等であったり、掘削面積が広大で切梁延長が長く、中間杭も数多く必要となり切梁方式では不経済と判断されたときに適用する。また、本項では摩擦形加圧注入式アースアンカーの設計・施工に適用する。

(1) アンカー式土留めに作用する側圧

アンカー式土留めに作用する側圧は、本章:断面決定用土圧 (3-5 (6)) を用いてよい。また、地下水圧は別途考慮する。

(2) 定着層

アンカーは、良好な地盤に定着するものとする。また、定着部の最小土かぶり、3m以上とすることが望ましい。

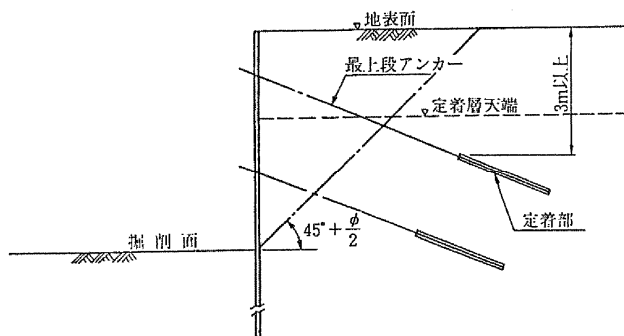


図-5.3.23 定着部の最小土かぶり

(3) アンカー長

アンカー長は、アンカー体定着長とアンカー自由長とから決まるが、安定計算上の所要長さについて満足するものでなければならない。

$$L_A = l_f + l_a \quad (\text{または } l_{sf} + l_{sa})$$

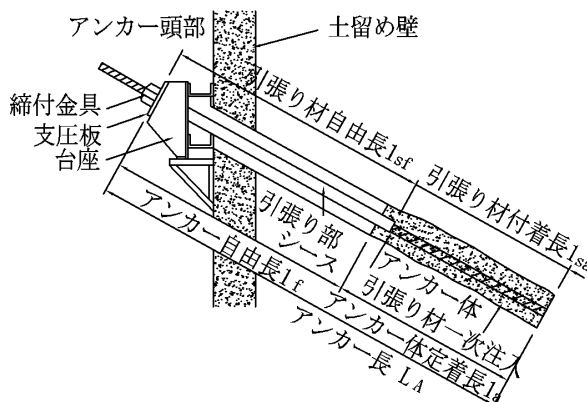


図-5.3.24 アースアンカー各部の名称

(4) アンカー傾角

アンカー傾角 α は、原則として $10^\circ \leq \alpha \leq 45^\circ$ とする。

(5) アンカー段数 (鉛直ピッチ)

アンカー段数は、アンカー1本の引抜き抵抗、土留めの応力・変形、腹起しの強度、施工性および経済性を考慮して決定する。

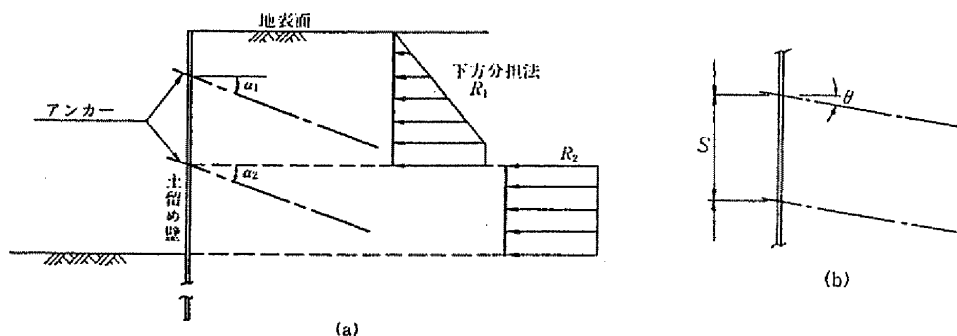
(6) アンカー間隔 (水平ピッチ)

アンカー間隔は、一般に 1.5m~4m とする。

(7) アンカー力の算定

アンカー力は (1) で決定した側圧から、下方分担法で求めた単位長さ当たりの側圧と (2) ~ (6) で仮定したアンカー配置から次式で算定する。

$$P_0 = \frac{R \cdot S}{\cos \alpha \cdot \cos \theta}$$



ここに P_0 : 設計アンカー力 (kN/本)
 R : 単位アンカー力 (kN/本)
 S : アンカー間隔 (m)
 α : アンカー傾角 (度)
 θ : アンカー水平角 (アンカー設置方向の鉛直面と土留めと直角な鉛直角とのなす角) (度)
 ただし、原則として $\theta = 0^\circ$ とすることが望ましい。

図-5.3.25 アンカー力の算定

(8) アンカー体の設計

アンカーの設計は、「道路土工一切土工・斜面安定工指針」により行う。

土留めのアースアンカーに通常用いられる引張鋼材は、「道路土工-仮設構造物工指針」P324 参表 4-1 を参照のこと。

(9) 安定の検討

アンカー式土留めの安定の検討は土留めの壁体、アンカー体および地盤から成る構造系のつり合いに関して行う。一般的にはクラントの簡易計算法を適用している。