

NO5-16 クレーン付油圧ショベル作業開始前点検表

点検者名	野澤 利	型式能力	0.2BH
機械所有者名	大鷲 栄彦	待込機械受領番号	

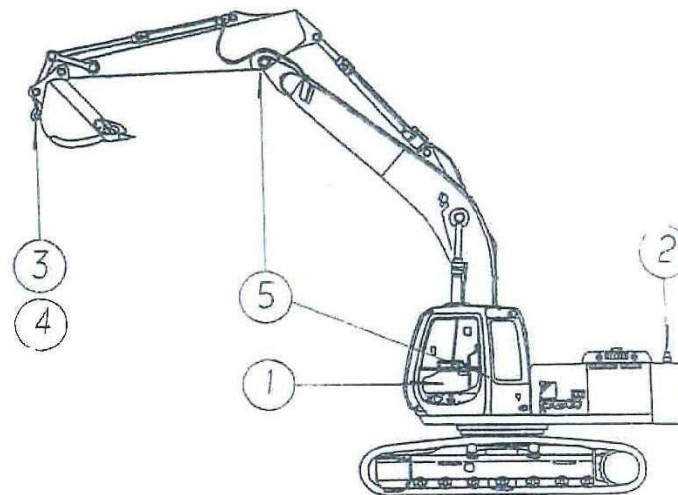
取扱注意事項

1. 運転操作は有資格者が行い、その者の氏名を表示する
2. 定核荷重をまもる
3. 作業は作業計画通り行う
4. 合図を確認して、それに従う
5. 作業員を吊荷の下に立入らせない
6. 荷を吊ったまま運転席を離れない
7. 運転席を離れる場合は、バケットを地上に降ろし、ブレーキをかけキ一を抜き取る

機電管理
責任者印

野澤

調整・修理記録



NO	点検事項	主眼点	9月																															
			1	2	3	4	5	6	7	8	9	10	11	12	13	14	15	16	17	18	19	20	21	22	23	24	25	26	27	28	29	30	31	
1	過負荷警報装置	表示は良いか。警報は良いか。	✓	✓	✓	✓	✓	✓	✓	✓	✓	✓	✓	✓	✓	✓	✓	✓	✓	✓	✓	✓	✓	✓	✓	✓	✓	✓	✓	✓	✓	✓	✓	
2	外部表示灯	クレーンモードで点灯するか。	✓	✓	✓	✓	✓	✓	✓	✓	✓	✓	✓	✓	✓	✓	✓	✓	✓	✓	✓	✓	✓	✓	✓	✓	✓	✓	✓	✓	✓	✓		
3	フック	損傷・変形はないか。終了時格納はよいか。	✓	✓	✓	✓	✓	✓	✓	✓	✓	✓	✓	✓	✓	✓	✓	✓	✓	✓	✓	✓	✓	✓	✓	✓	✓	✓	✓	✓	✓	✓		
4	ワイヤ外れ止め	損傷・変形はないか。	✓	✓	✓	✓	✓	✓	✓	✓	✓	✓	✓	✓	✓	✓	✓	✓	✓	✓	✓	✓	✓	✓	✓	✓	✓	✓	✓	✓	✓	✓		
5	角度センサセンサ	損傷・ケーブルの断線はないか。	✓	✓	✓	✓	✓	✓	✓	✓	✓	✓	✓	✓	✓	✓	✓	✓	✓	✓	✓	✓	✓	✓	✓	✓	✓	✓	✓	✓	✓	✓		
6																																		
7																																		
8																																		
9	※本体はNO2-1油圧ショベル(履帯式)作業開始前点検表を使用すること																																	
10																																		
11																																		
12																																		
点検実施状況	協力会社責任者が点検を確認してサインする		野澤	野澤	野澤	野澤	野澤	野澤	野澤	野澤	野澤	野澤	野澤	野澤	野澤	野澤	野澤	野澤	野澤	野澤	野澤	野澤	野澤	野澤	野澤	野澤	野澤	野澤	野澤	野澤	野澤	野澤		
	元請責任者確認欄																																	

作業開始前点検の結果は次の記号で記入する

良好 L

調整及び要修理 x

調整または補修したとき O

該当なし



機体重量3ton未満
ミニバックホウ作業開始前点検表

点検者名	野澤 伸
機械所有者名	大塚 栄 様

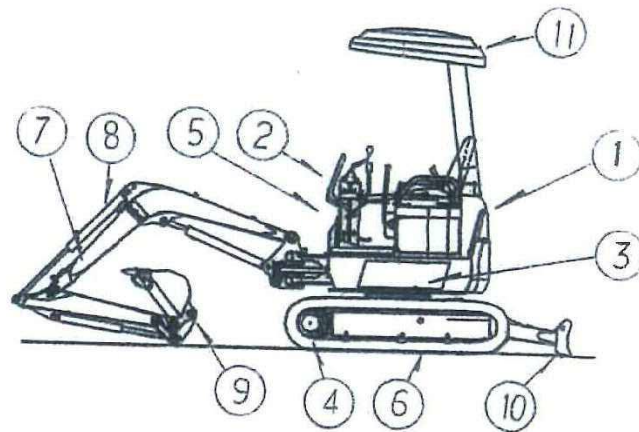
型式能力	0.15BH
持込機械受理番号	GD-17-36

取扱注意事項

- 1 運転操作は有資格者が行い、その者の氏名を表示する
- 2 修理・アタッチメントの脱着は作業指揮者を定めその者の指揮で行う
- 3 作業は作業計画通り行う
- 4 路肩・法面での作業は、地盤のき裂が起きないか確認する
- 5 作業中は機械の行動範囲に従業員を立入らせない
- 6 誘導・合図を確認して、それに従う
- 7 運転席を離れる場合は、バケットを地上に降ろし、ブレーキをかける
一を抜き取る
- 8 主たる用途以外の作業に機械を使用しない

機電管理 責任者印	野澤
--------------	----

調整・修理記録



NO	点検事項	主眼点	9月																														
			1	2	3	4	5	6	7	8	9	10	11	12	13	14	15	16	17	18	19	20	21	22	23	24	25	26	27	28	29	30	31
1	エンジン駆動	始動・排気色はよいか。異音はないか。	✓	✓	✓	✓	✓	✓	✓	✓	✓	✓	✓	✓	✓	✓	✓	✓	✓	✓	✓	✓	✓	✓	✓	✓	✓	✓	✓	✓	✓	✓	✓
2	計器 燃料燈警告灯	正常(緑)の範囲を示しているか。	✓	✓	✓	✓	✓	✓	✓	✓	✓	✓	✓	✓	✓	✓	✓	✓	✓	✓	✓	✓	✓	✓	✓	✓	✓	✓	✓	✓	✓	✓	
3	旋回モータ減速機	切れはよいか。異音はないか。	✓	✓	✓	✓	✓	✓	✓	✓	✓	✓	✓	✓	✓	✓	✓	✓	✓	✓	✓	✓	✓	✓	✓	✓	✓	✓	✓	✓	✓	✓	
4	走行モータ減速機	切れはよいか。異音はないか。	✓	✓	✓	✓	✓	✓	✓	✓	✓	✓	✓	✓	✓	✓	✓	✓	✓	✓	✓	✓	✓	✓	✓	✓	✓	✓	✓	✓	✓	✓	
5	駐車ブレーキロック	効きはよいか。確実にロックできるか。	✓	✓	✓	✓	✓	✓	✓	✓	✓	✓	✓	✓	✓	✓	✓	✓	✓	✓	✓	✓	✓	✓	✓	✓	✓	✓	✓	✓	✓	✓	
6	履帯・リンク	ボルトのゆるみ・脱落はないか。	✓	✓	✓	✓	✓	✓	✓	✓	✓	✓	✓	✓	✓	✓	✓	✓	✓	✓	✓	✓	✓	✓	✓	✓	✓	✓	✓	✓	✓	✓	
7	ブームアームリンク機構	スムーズに作動するか。ジョイントのガタはないか	✓	✓	✓	✓	✓	✓	✓	✓	✓	✓	✓	✓	✓	✓	✓	✓	✓	✓	✓	✓	✓	✓	✓	✓	✓	✓	✓	✓	✓	✓	
8	旋回シリンダホース継手	作動はよいか。油漏れはないか。	✓	✓	✓	✓	✓	✓	✓	✓	✓	✓	✓	✓	✓	✓	✓	✓	✓	✓	✓	✓	✓	✓	✓	✓	✓	✓	✓	✓	✓	✓	
9	バケット	爪・エッジの著しい摩耗はないか。	✓	✓	✓	✓	✓	✓	✓	✓	✓	✓	✓	✓	✓	✓	✓	✓	✓	✓	✓	✓	✓	✓	✓	✓	✓	✓	✓	✓	✓	✓	
10	排土板	スムーズに作動するか。	✓	✓	✓	✓	✓	✓	✓	✓	✓	✓	✓	✓	✓	✓	✓	✓	✓	✓	✓	✓	✓	✓	✓	✓	✓	✓	✓	✓	✓	✓	
11	ヘッドガード	変形・損傷はないか。	✓	✓	✓	✓	✓	✓	✓	✓	✓	✓	✓	✓	✓	✓	✓	✓	✓	✓	✓	✓	✓	✓	✓	✓	✓	✓	✓	✓	✓	✓	
12																																	
点検実施状況		協同会社責任者が点検を確認してサインする	野澤	野澤	野澤	野澤	野澤	野澤	野澤	野澤	野澤	野澤	野澤	野澤	野澤	野澤	野澤	野澤	野澤	野澤	野澤	野澤	野澤	野澤	野澤	野澤	野澤	野澤	野澤	野澤	野澤	野澤	
		元請責任者確認欄																															

作業開始前点検の結果は次の記号で記入する 良好 調整及び要修理 調整または補修したとき 該当なし



NO12-5 タイヤローラ(油圧式)作業開始前点検表

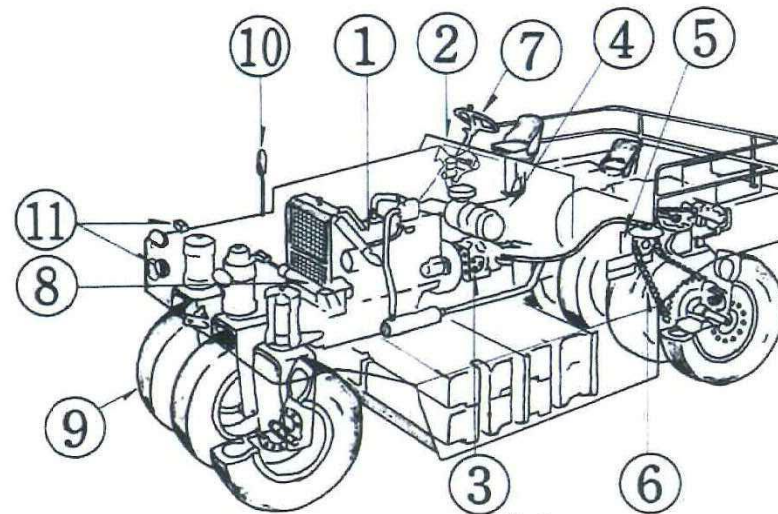
点検者名	野澤 秀人	型式能力	
機械所有者名	新津建設(株)	持込機械受番番号	OD-N-

取扱注意事項

1. 運転操作は有資格者が行う
2. 運転者以外の者を同乗させない
3. 運転中は、前後の安全を確認する
4. 誘導、合図を確認して、それに従う
5. 路肩での作業は、地盤の崩壊による転倒に注意する
6. 運転席を離れる場合は、駐車ブレーキをかけ、エンジンを停止してキーを抜き取り、歯止めをする

機電管理
責任者印

調整・修理記録



			9月																															
NO	点検事項	主眼点	1	2	3	4	5	6	7	8	9	10	11	12	13	14	15	16	17	18	19	20	21	22	23	24	25	26	27	28	29	30	31	
1	エンジン駆動	始動・排気色はよいか。異音はないか。																										✓	✓	✓	✓	✓		
2	計器(油圧・油温・水温)	正常(緑)の範囲を示しているか。																										✓	✓	✓	✓	✓		
3	走行用油圧ポンプ	異音はないか。作動はよいか。																										✓	✓	✓	✓	✓		
4	常用・駐車ブレーキロック	効きはよいか。確実にロックできるか。																										✓	✓	✓	✓	✓		
5	駆動油圧モータ	作動はよいか。油漏・異音はないか。																										✓	✓	✓	✓	✓		
6	駆動フェースシフト	張りはよいか。著しい摩耗はないか。																										✓	✓	✓	✓	✓		
7	操向ハンドル	作動はよいか。ガタはないか。																										✓	✓	✓	✓	✓		
8	スイングシャフト	作動はよいか。油漏はないか。																										✓	✓	✓	✓	✓		
9	タイヤ	き裂・摩耗はないか。																										✓	✓	✓	✓	✓		
10	警報装置・灯火装置	警報はなるか。点滅するか。																										✓	✓	✓	✓	✓		
11	警報装置・灯火装置	警報はなるか。点滅するか。																										✓	✓	✓	✓	✓		
(12)	後方確認センサカメラ	作動はよいか。写影は良いか。																										✓	✓	✓	✓	✓		
点検実施状況		協力会社責任者が点検を確認してサインする																																
		元請責任者確認欄																																

作業開始前点検の結果は次の記号で記入する 良好 レ 調整及び要修理 × 調整または補修したとき ○ 該当なし -



NO20-3 玉掛用ワイヤーロープ 作業開始前点検表

点検者名	野澤秀人	型式能力	12mm
機械所有者名	新津建設(株)	持込機械受理番号	N-001

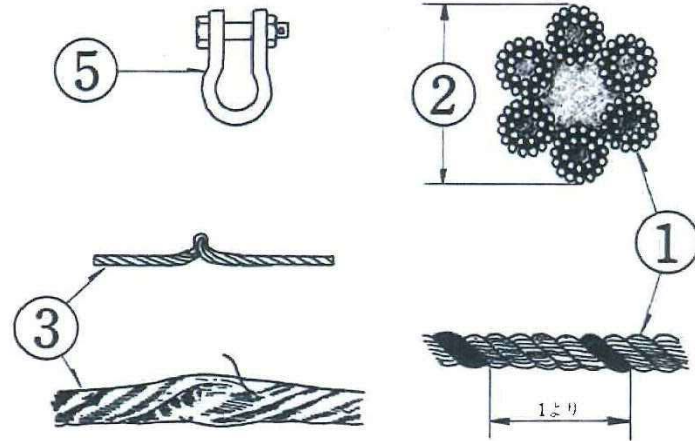
取扱注意事項

1. 玉掛作業は、有資格者が行う。
2. 玉掛用ワイヤーロープの一本吊りは絶対に行ってはならない。
3. 吊荷の角にはヤワラ等のあて物をする。
4. 吊角度は60°以下になるように玉掛する。
5. 不良の玉掛用ワイヤーロープは、切断してする。

機電管理
責任者印

野澤

調整・修理記録



			9月																															
NO	点検事項	主眼点	1	2	3	4	5	6	7	8	9	10	11	12	13	14	15	16	17	18	19	20	21	22	23	24	25	26	27	28	29	30	31	
1	素線	1mの間で10%以上素線が切断していないか。	✓	✓		✓	✓	✓	✓	✓	✓		✓	✓	✓	✓	✓	✓		✓	✓	✓	✓	✓	✓		✓	✓	✓	✓				
2	直径	公称径より7%をこえる減少はないか。	✓	✓		✓	✓	✓	✓	✓	✓		✓	✓	✓	✓	✓	✓		✓	✓	✓	✓	✓	✓		✓	✓	✓	✓				
3	形状・より	形くずれ、キンク、麻心のはみだしはないか。	✓	✓		✓	✓	✓	✓	✓	✓		✓	✓	✓	✓	✓	✓		✓	✓	✓	✓	✓	✓		✓	✓	✓	✓				
4	腐食(さび)	著しいさびはないか。	✓	✓		✓	✓	✓	✓	✓	✓		✓	✓	✓	✓	✓	✓		✓	✓	✓	✓	✓	✓		✓	✓	✓	✓				
5	シャックル	き裂、変形はないか。	✓	✓		✓	✓	✓	✓	✓	✓		✓	✓	✓	✓	✓	✓		✓	✓	✓	✓	✓	✓		✓	✓	✓	✓				
6																																		
7																																		
8																																		
9																																		
10																																		
11																																		
12																																		
点検実施状況			協力会社責任者が点検を確認してサインする																															
			元請責任者確認欄																															

作業開始前点検の結果は次の記号で記入する 良好 調整及び要修理 調整または補修したとき 該当なし

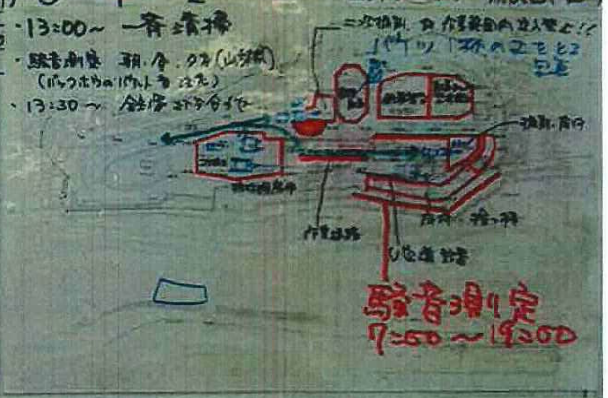
新津建設(株)

野澤秀人

【毎日の作業工程表】

回覧印	
実施	
予定	

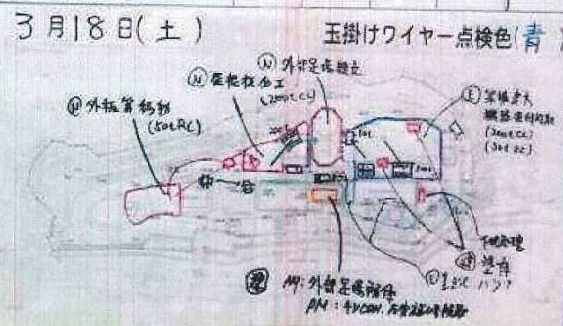
工事名: 大月バイオマス発電所建設工事		平成28年/0月21日(金) 予定分		今日の災害防止	安全当番 大林組 市			
作業間連絡調整 及び 作業安全衛生指示書		平成28年/0月20日(木) 実施		本日	協力会社 鳥海工業 松島			
No.	協力会社	予定人数	実働人数	作業内容	資格	危険作業	安全指示事項	電話番号 (部長携帯番号)
1	大林道路(株)	6	5	施工管理			つまずき転倒に注意	080-5692-2322
2	エステック	5	5	施工機操作 撤去			施工機への注意	080-1477-0588
3	鳥海工業①	5	5	ボイラ 西側ボイラ取除 (PM~)			耐圧に注意 転倒注意	090-6509-0059
4	鳥海工業②	4	4	ボイラ 北側(20系) 取除			足場下の人が注意 徹底	090-2317-0892
5	ゼロ	1	1	ボイラ 型枠撤去			足場下の人が注意	090-5828-3302
6	アルメック	7	7	ボイラ 橋脚(更張)			つまずき転倒に注意 溶接火の注意	090-6175-5269
7	電田重機	8	8	ボイラ 取除 撤去 取除			足場下の人が注意	090-1544-7656
8	前田圧送							
9	釜長							
10	加々美建設	2	2	名所 取除			安全帯の使用の徹底	090-7800-5397
11	アシザワ工業			次回 10/25~				090-1059-3132
12								
13	山製重機	1	1	ボイラ 取除			作業範囲内 出入り厳禁	090-3506-9957
14	シラス自工						玉割合図の取付	
15	日向			次回 取除				
16	ケイビワイ	2	2	現場 出入口 取除			周囲 合図の取付	090-3244-4690
17	新達建設	3	3	ボイラ 取除 取除			足場下の人が注意 安全帯	090-2445-5028
18	アセス	1	1	防音壁 取除 取除			つまずき転倒に注意	090-3591-0211
19								
20				作業終了				
合計		55	54					
建築		52	51					
造成		3	3					



出入予定表		平成28年/10月21日(金)	
No.	作業内容	入	出
1	大林道路	9:00	18:00
2	エステック	8:30	17:30
3	鳥海工業①	8:30	17:30
4	鳥海工業②	8:30	17:30
5	ゼロ	8:30	17:30
6	アルメック	8:30	17:30
7	電田重機	8:30	17:30
8	前田圧送	8:30	17:30
9	釜長	8:30	17:30
10	加々美建設	8:30	17:30
11	アシザワ工業	8:30	17:30
12	山製重機	8:30	17:30
13	シラス自工	8:30	17:30
14	日向	8:30	17:30
15	ケイビワイ	8:30	17:30
16	新達建設	8:30	17:30
17	アセス	8:30	17:30
18			
19			
20			

回 覧 印	
実施	協大材組 大林道路御
予定	

工事名: 大月ハイオクス発電所建設工事		平成29年 3月18日(土) 予定分		安全当番 大材組 今井			
作業間連絡調整 及び 作業安全衛生指示書		平成29年 3月 日() 実施		協力会社 大材道路 豆田			
No	協力会社	予定人員	実施人員	作業内容	危険作業	安全指示事項	作業配属図
1	大材道路(株)	1		施工管理	①	→まっすぐ車中に注意	
2	ゼロ①	1		各所雑工	②	② 目視確認	
3	龜田重機	2		新機工 ｷｳｺﾝ打	③	③ ④ 運搬経路確認	
4	加々美建設	3		ﾀｰﾈﾝ外部足場解体 (AM)	④	作業手順の確認	
5							
6	金張	3		軽便発電機 1台の取付工事	⑤	⑤ ⑥ ⑦ ⑧ ⑨ ⑩ ⑪ ⑫ ⑬ ⑭ ⑮ ⑯ ⑰ ⑱ ⑲ ⑳ ㉑ ㉒ ㉓ ㉔ ㉕ ㉖ ㉗ ㉘ ㉙ ㉚ ㉛ ㉜ ㉝ ㉞ ㉟ ㊱ ㊲ ㊳ ㊴ ㊵ ㊶ ㊷ ㊸ ㊹ ㊺	
7	ABC高A	2		土留壁床 排水工 下地処理	⑥	⑥ ⑦ ⑧ ⑨ ⑩ ⑪ ⑫ ⑬ ⑭ ⑮ ⑯ ⑰ ⑱ ⑲ ⑳ ㉑ ㉒ ㉓ ㉔ ㉕ ㉖ ㉗ ㉘ ㉙ ㉚ ㉛ ㉜ ㉝ ㉞ ㉟ ㊱ ㊲ ㊳ ㊴ ㊵ ㊶ ㊷ ㊸ ㊹ ㊺	
8							
9							
10							
11							
12	保徳建設ﾌﾗﾝｽ	11名		木ｸﾗｰﾝ構造体 搬入	⑦	⑦ ⑧ ⑨ ⑩ ⑪ ⑫ ⑬ ⑭ ⑮ ⑯ ⑰ ⑱ ⑲ ⑳ ㉑ ㉒ ㉓ ㉔ ㉕ ㉖ ㉗ ㉘ ㉙ ㉚ ㉛ ㉜ ㉝ ㉞ ㉟ ㊱ ㊲ ㊳ ㊴ ㊵ ㊶ ㊷ ㊸ ㊹ ㊺	
13				機器搬入 段取 基礎(ﾊｯｼ)	⑧	⑧ ⑨ ⑩ ⑪ ⑫ ⑬ ⑭ ⑮ ⑯ ⑰ ⑱ ⑲ ⑳ ㉑ ㉒ ㉓ ㉔ ㉕ ㉖ ㉗ ㉘ ㉙ ㉚ ㉛ ㉜ ㉝ ㉞ ㉟ ㊱ ㊲ ㊳ ㊴ ㊵ ㊶ ㊷ ㊸ ㊹ ㊺	
14							
15	ニッケンビルﾄﾞ ｸﾞﾙｰﾌﾟ	石		鉄加工 材料運搬 鉄→鋼材	⑨	⑨ ⑩ ⑪ ⑫ ⑬ ⑭ ⑮ ⑯ ⑰ ⑱ ⑲ ⑳ ㉑ ㉒ ㉓ ㉔ ㉕ ㉖ ㉗ ㉘ ㉙ ㉚ ㉛ ㉜ ㉝ ㉞ ㉟ ㊱ ㊲ ㊳ ㊴ ㊵ ㊶ ㊷ ㊸ ㊹ ㊺	
16				足場組立(材料搬入)	⑩	⑩ ⑪ ⑫ ⑬ ⑭ ⑮ ⑯ ⑰ ⑱ ⑲ ⑳ ㉑ ㉒ ㉓ ㉔ ㉕ ㉖ ㉗ ㉘ ㉙ ㉚ ㉛ ㉜ ㉝ ㉞ ㉟ ㊱ ㊲ ㊳ ㊴ ㊵ ㊶ ㊷ ㊸ ㊹ ㊺	
17							
18							
19	運外						
20							
21							
22							
23							
24	ｸｲｯﾌﾟ	1		国道出入 交通誘導		① ② ③ ④ ⑤ ⑥ ⑦ ⑧ ⑨ ⑩ ⑪ ⑫ ⑬ ⑭ ⑮ ⑯ ⑰ ⑱ ⑲ ⑳ ㉑ ㉒ ㉓ ㉔ ㉕ ㉖ ㉗ ㉘ ㉙ ㉚ ㉛ ㉜ ㉝ ㉞ ㉟ ㊱ ㊲ ㊳ ㊴ ㊵ ㊶ ㊷ ㊸ ㊹ ㊺	



搬入予定表 平成29年 3月18日(土)

No	搬入品名	搬入時間	搬入場所	搬入者
1				
2				
3	鉄材搬入 7:00 足場設置	7:00	15.2 / 10.2 / 10.0	
4				
5				
6	ｺﾝｸﾘｰﾄ ｸﾗｰﾝ	10:00	15.2 / 9.1 / 10.0	
7				
8	鉄材搬入			
9	ｸﾗｰﾝ搬入 15:00 足場	15:00	10.1 / 10.0	
10	ABC 入 足場			
11				
12				

ｸﾚｰﾝ使用者確認表 平成29年 3月18日(土)

No	氏名	08:00	09:00	10:00	11:00	12:00	13:00	14:00	15:00	16:00	17:00
1	200ｸﾗｰﾝ										
2	200ｸﾗｰﾝ										
3	50ｸﾗｰﾝ										

運外 : 13
 外構 : 40
 フラウト : 40
 合計 : 53
 残業 : 18:00 迄 作業終了

回覧印	
隣大林組	大林道路側
実施	
予定	

工事名: 大月バイオマス発電所建設工事		平成29年5月30日(火) 予定分	予定の開始/終了	安全当番	大林組 今井	経路安全衛生責任者	副所長	工事長	係員	原員	
作業間連絡調整 及び 作業安全衛生指示書		平成29年 月 日 () 実施	重点目標	協力会社	ニッケンビルド 山下						
No.	協力会社	予定人数	実施人数	火災作業	作業内容	資格/危険作業	安全指示事項	職長/責任者	職長サイン	(職長携帯番号)	作業配置図
1	大林道路(株)	6	1		地下管理		作業山内安全管理: 不審行動禁止				<p>5月30日(火) 玉掛けワイヤー点検色(白)</p> <p>16:00 所内打合</p> <p>① 屋根点検 ② 屋根工事 点検 ③ 22G ④ 22G ⑤ 22G ⑥ 22G ⑦ 22G ⑧ 22G ⑨ 22G ⑩ 22G</p> <p>⑪ 屋根工事 点検 ⑫ 屋根工事 点検 ⑬ 屋根工事 点検 ⑭ 屋根工事 点検 ⑮ 屋根工事 点検 ⑯ 屋根工事 点検 ⑰ 屋根工事 点検 ⑱ 屋根工事 点検 ⑲ 屋根工事 点検 ⑳ 屋根工事 点検</p>
2	大林組	-	-		T+包 鉄骨 取付		安全帯=2F 外側の取付				
3	トランスワン	1	1	有	足場下地盤、垂下材の取付		周囲の安全帯、鉄火破品				
4	三晃金属	3	3		屋根材の取付、スチール		安全帯の使用、手掛り/足場の確認				
5	リクシル	2	2		IFAW-ACW 取付		落着火発生 安全帯の確認				
6	シス目工	1	1		資材搬入 (足場)		-				
7	富士和建設	4	4		ALC 下地		検査の使用				
8	加徳建設	4	4		22Gの修正工事、南側の足場撤去		前所での安全帯の使用				
9	ABCワーク	1	1		国道出入口交通 調整		車両接触注意				
10	ALXワーク	2	2		発電機 IRE X P 等の搬入/設置		高所での安全帯の使用、周囲の足場確認				
11	アセス	1	1		養生 内装		養生倒れに注意				
12	南電工	2+2	2+2		業務棟衛生配管工事		7F 作業時の注意				
13	荏原アライメント	3+2 (1) 有	3+2		機器取付、架橋工事 床・手摺取付、水圧準備		作業注意、手摺り確認 目視確認、養生撤去 手動作業				
14	ニッケンビルド	2+1	2+1	有	A: 屋根地盤、石積 B: 外装取付 A: 22G 点検		安全帯使用、平元足注意 正確な作業				

No.	搬入品名	搬入時間	搬出時間	備考
1	木材等	08:00	12:00	
2	22G	08:30	12:00	車中 2029 1 1
3				
4				
5				
6	22G	12:00	16:00	102 102 102
7				
8				
9				
10	22G			
11				
12				
13				
14				
15				
16				
17				
18				
19				

No.	クレーン	作業時間
1	2001クレーン	08:00 - 12:00
	花田 E.P.	
	ボイテ	
2	2001クレーン	13:00 - 17:00
	ニッケンビルド	
	安全帯、平元足	
3	251クレーン	08:00 - 12:00
	加徳建設	

シサワ工業 建築: 39 合計: 90 残業: 18:00 ニッケンビルド
 塗装: 1
 プラント: 55