

# 炊き出しステーション

各種イベント!  
非常時に!

## 同時に50~120人分\*のご飯と汁物の調理が可能!

※米1人前を約0.7合にて試算。(1合は約150g)



最大12kgを一気に炊き上げる!  
※炊飯は5kg~12kgまで可能



30ℓの汁物も調理が可能!

収納時はコンパクトで、保管場所を選びません。



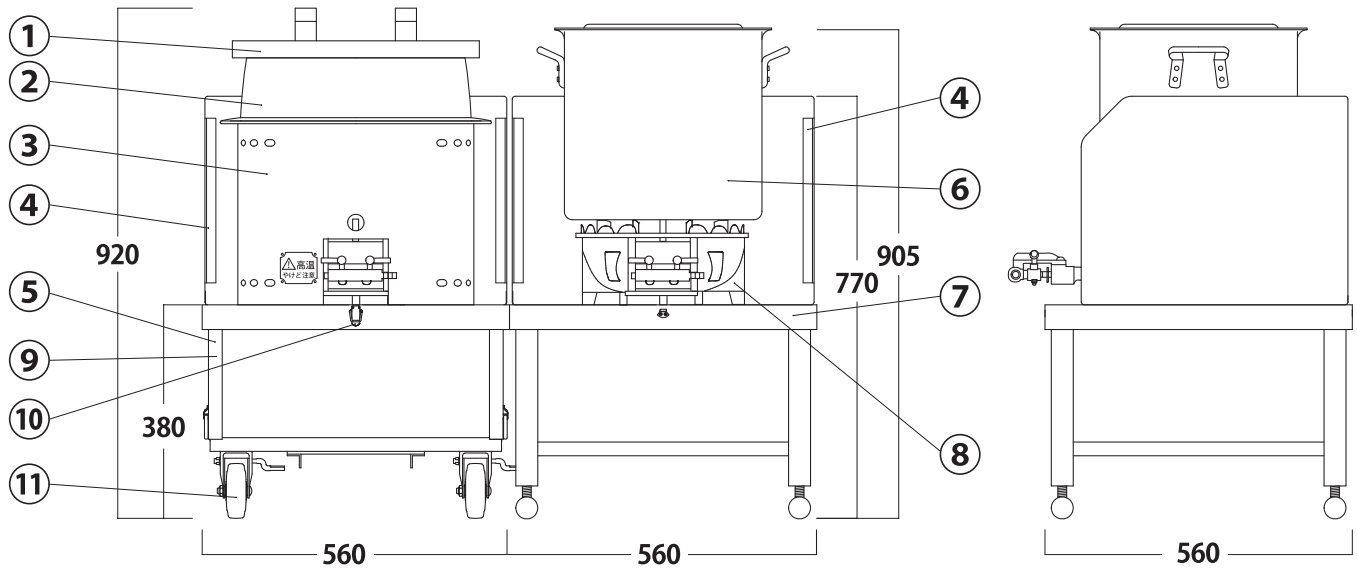
ガスのプロが 安全面に配慮した、  
企画・制作 実用性の高いセット。

イワタニ オリジナル 炊き出しセット  
**炊き出しステーション** 商品コード: TAKI-ST01-SET

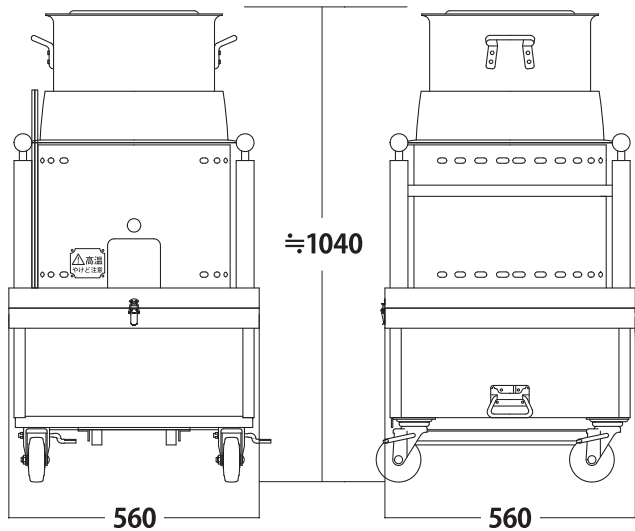
メーカー希望小売価格 262,500円 (税抜価格250,000円)

(本体: TAKI-ST01) メーカー希望小売価格 199,500円 (税抜価格190,000円)  
(ガスバーナーセット: TAKI-201-KA) メーカー希望小売価格 63,000円 (税抜価格 60,000円)

## 使用時



## 収納時



総重量：約70kg

※本チラシは見本の為、一部仕様が変わる場合があります。

## 本体 (TAKI-ST01)

①	品名	備考	材質	重量	個数
①	木フタ	羽釜40cm用	木製	約3.0kg	1ヶ
②	羽釜	40cm	アルミニウム	約3.4kg	1ヶ
③	丸枠	羽釜40cm用	ステンレス	約3.6kg	1ヶ
④	風防枠	550×486×380	ステンレス	約4.5kg	2ヶ
⑤	コンロ台 <sup>Ⓐ</sup>	560×560×390	ステンレス	約18.0kg	1ヶ
⑥	寸胴鍋	36cm	アルミニウム	約5.1kg	1ヶ
⑦	コンロ台 <sup>Ⓑ</sup>	560×560×390	ステンレス	約10.5kg	1ヶ

### 付属品

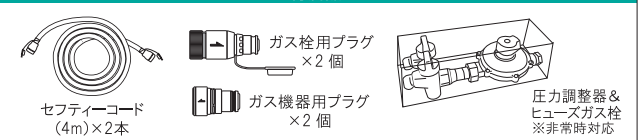


## ガスバーナーセット (TAKI-201-KA)

⑧	品名	備考	材質	重量	個数
⑧	ガス鋳物コンロ (YK-201-IW)	5,040kcal	鉄鋳物	約10.7kg	2ヶ

日本ガス機器検査協会 認定品

### 付属品



## ⚠️ 安全に関するご注意

- ご使用前に取扱説明書と保証書をよくお読みいただき、機能を十分にご理解の上、正しくお使いください。
- 本商品は業務用として作られており、一般家庭用には使用しないでください。

- 本商品の仕様は改良などのため、一部変更することがございますのでご了承願います。
- 商品の色は、印刷物のため、多少異なる場合がありますのでご了承願います。
- 本体 (TAKI-ST01) をご使用の場合、必ず指定のガスバーナー (YK-201-IW) をご使用ください。
- 本商品は日本国外で使用することができません。 This appliance cannot be used in any other countries except in Japan.

### 【総販売元】

岩谷産業株式会社 総合エネルギー本部 物資部  
 大阪本社 〒541-0053 大阪市中央区本町3-6-4  
 TEL(06)7637-3176 FAX(06)7637-3313

### 【製造元】 中部液化燃料株式会社

〒511-0061 三重県桑名市寿町3-32  
 TEL(0594)22-2300 FAX(0594)23-2300

●詳しいお問い合わせは