

# 家具の地震対策

阪神・淡路大震災においても、室内の家具が倒れたり、家の中のものが落ちてきたりして多数の人がけがをしました。

どんなに丈夫な家に住んでいても、地震のときに家具が倒れたり、物が落ちるようでは安心できません。ここではみなさんのちょっとした工夫や、日曜大工でもできる安全対策について説明します。

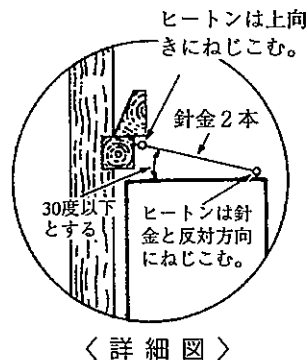
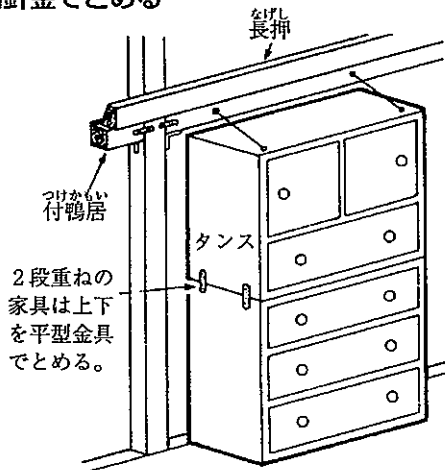
これを参考に各家庭にあった安全対策を工夫して下さい。

## 落下・転倒防止対策

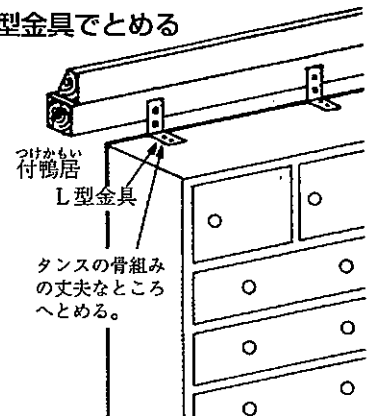
- テレビは高いところに置かない。
- 棚やタンスの上に重い物を置かない。
- 本棚やロッカーなどの収納物は、軽いものを上に、重いものを下に置く。
- 家具は固定できるものは固定する。(下図参照)
- 住宅を新築するときには、次のようなことを建築業者と相談して下さい。
  - つくりつけ家具を考える。
  - 壁へ丈夫な取付用横木を入れる。
  - コンクリート造り住宅には、取付木ネジの使える木材などを組み入れる。

## 背の高い家具は、鴨居に針金やL型金具でとめる

### ■ 針金でとめる

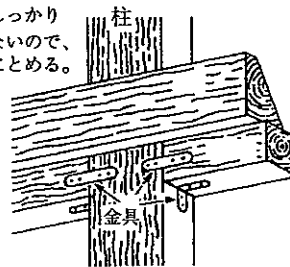


### ■ L型金具でとめる

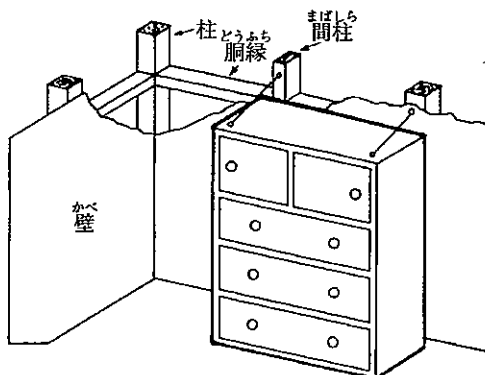


### ■ 付鴨居の補強

付鴨居は柱にしっかり固定されていないので、必ず金具で柱にとめる。



## 柱のみえない壁にとめる場合



柱のみえない壁を背にして家具をとめる場合は、壁をたたいて中の間柱や胴縁のあるところをみつけて、ヒートンや金具でとめる。

### ■ 用意するもの

