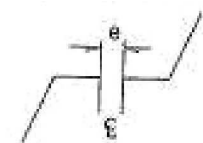
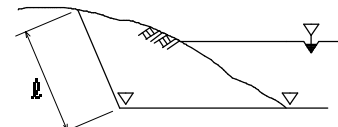
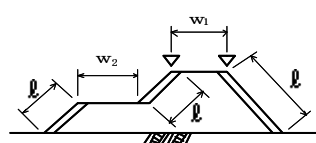


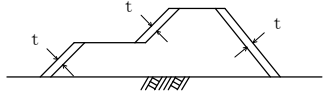
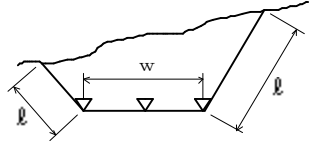
単位：mm

編	章	節	条	枝番	工 種	測 定 項 目	規 格 値	
1 共通 編	2 土工	3 治山 土工 ・ 4 林道 土工			IP 設置工	IP の位置	交角±1° 以内	
						IP の距 離 L	L ≤ 40m	±200 以内
							L > 40m	±0.5%以内
						中心線の寄り e		±100 以内
1 共通 編	2 土工	3 治山 土工	2		掘削工	基 準 高 ▽	±50	
						法長 ℓ	ℓ < 5 m	-200
							ℓ ≥ 5 m	法長 - 4%
1 共通 編	2 土工	3 治山 土工	3		盛土工	基 準 高 ▽	-50	
						法長 ℓ	ℓ < 5 m	-100
							ℓ ≥ 5 m	法長 - 2%
						幅 w <sub>1</sub> , w <sub>2</sub>		-100

測 定 基 準	測 定 箇 所	摘 要
全箇所測定する。		
<p>施工延長 40m（測点間隔 25m の場合は 50m）につき 1ヶ所、延長 40m（又は 50m）以下のものは 1 施工箇所につき 2ヶ所。 基準高は掘削部の両端で測定。</p>		
<p>施工延長 40m（測点間隔 25m の場合は 50m）につき 1ヶ所、延長 40m（又は 50m）以下のものは 1 施工箇所につき 2ヶ所。 基準高は各法肩で測定。</p>		

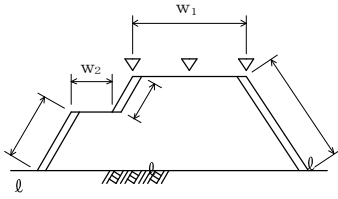
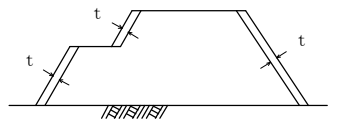
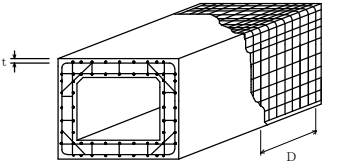
単位：mm

編	章	節	条	枝番	工 種	測 定 項 目	規 格 値	
1 共通 編	2 土 工	3 治 山 土 工	5		法面整形工（盛土工）	厚 さ t	※-30	
1 共通 編	2 土 工	4 林 道 土 工	3		掘削工（切土工）	基 準 高 ▽	±50	
						法 長 ℓ	ℓ < 5 m	-200
							ℓ ≥ 5 m	法長-4%
						幅 w	-100	

測 定 基 準	測 定 箇 所	摘 要
<p>施工延長 40m（測点間隔 25mの場合は 50m）につき 1ヶ所、延長 40m（又は 50m）以下のものは 1 施工箇所につき 2ヶ所、法の中央で測定。 ※土羽打ちのある場合に適用。</p> 		
<p>施工延長 40mにつき 1ヶ所、延長 40m以下のものは 1 施工箇所につき 2ヶ所。 基準高は、道路中心線及び端部で測定。</p> 		

単位：mm

編	章	節	条	枝番	工 種	測 定 項 目	規 格 値	
1 共通編	2 土工	4 林道土工	4		路体盛土工 路床盛土工	基 準 高 ▽	±50	
						法長 ℓ	ℓ < 5 m	-100
							ℓ ≥ 5 m	法長 - 2%
						幅	w <sub>1</sub> , w <sub>2</sub>	-100
1 共通編	2 土工	4 林道土工	5		法面整形工（盛土工）	厚 さ t	※-30	
1 共通編	3 無筋、鉄筋コンクリート	6 鉄筋工	4 鉄筋の組立て		組立て	平均間隔 d	±φ	
						かぶり t	±φかつ 最小かぶり 以上	

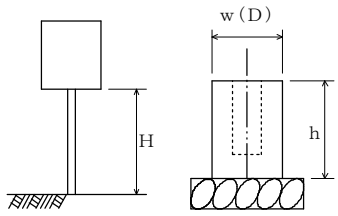
測 定 基 準	測 定 箇 所	摘 要
<p>施工延長 40mにつき 1ヶ所、延長 40m以下のものは 1 施工箇所につき 2ヶ所。 基準高は、道路中心線及び端部で測定。</p> 		
<p>施工延長 40mにつき 1ヶ所、延長 40m以下のものは 1 施工箇所につき 2ヶ所。法の中央で測定。 ※土羽打ちのある場合に適用。</p> 		
<p><math display="block">d = \frac{D}{n-1}</math> D：n本間の延長 n：10本程度とする φ：鉄筋径</p> <p>工事の規模に応じて、1リフト、1ロット当たりに対して各面で1ヶ所以上測定する。最小かぶりは、コンクリート標準示方書（設計編：標準7編2章2.1）参照。 ただし、道路橋示方書の適用を受ける橋については、道路橋示方書（Ⅲコンクリート橋・コンクリート部材編5.2）による。</p>  <p>注1) 重要構造物かつ主鉄筋について適用する 注2) 橋梁コンクリート床版桁（PC橋含む）の鉄筋については、第3編2-18-2床版工を適用する。 注3) 新設のコンクリート構造物（橋梁上・下部工および重要構造物である内空断面積 25 m<sup>2</sup>以上のボックスカルバート（工場製作のプレキャスト製品は全ての工種において対象外）の鉄筋の配筋状態及びかぶりについては、「非破壊試験によるコンクリート構造物中の配筋状態及びかぶり測定要領（案）」も併せて適用する。</p>		

単位：mm

編	章	節	条	枝番	工 種	測 定 項 目	規 格 値	
3 土 木 工 事 共 通 編	2 一 般 施 工	3 共 通 的 工 種	4		矢板工〔指定仮設・任意 仮設は除く〕 (鋼矢板) (軽量鋼矢板) (コンクリート矢板) (広幅鋼矢板) (可とう鋼矢板)	基 準 高 $\nabla$	±50	
						根 入 長	設計値以上	
						変 位 $l$	100	
3 土 木 工 事 共 通 編	2 一 般 施 工	14 法 面 工 共 通	4	1	法枠工 (現場打法枠工) (現場吹付法枠工)	法 長 $l$	$l < 10\text{m}$	-100
							$l \geq 10\text{m}$	-200
						幅 $w$	-30	
						高 さ $h$	-30	
						吹付枠中心間隔 $a$	±100	
						延 長 $L$	-200	
3 土 木 工 事 共 通 編	2 一 般 施 工	14 法 面 工 共 通	4	2	法枠工 (プレキャスト法枠工)	法 長 $l$	$l < 10\text{m}$	-100
							$l \geq 10\text{m}$	-200
						延 長 $L$	-200	
3 土 木 工 事 共 通 編	2 一 般 施 工	14 法 面 工 共 通	3		吹付工 (コンクリート) (モルタル)	法 長 $l$	$l < 3\text{m}$	-50
							$l \geq 3\text{m}$	-100
						厚 さ $t$	$t < 5\text{cm}$	-10
							$t \geq 5\text{cm}$	-20
						但し、吹付面に凹凸がある場合の最小吹付厚は、設計厚の50%以上とし、平均厚は設計厚以上		
						延 長 $L$	-200	

測 定 基 準	測 定 箇 所	摘 要
<p>基準高は施工延長40m(測点間隔25mの場合は50m)につき1ヶ所、延長40m(又は50m)以下のものは1施工箇所につき2ヶ所。 変位は、施工延長20m(測点間隔25mの場合は25m)につき1ヶ所、延長20m(又は25m)以下のものは1施工箇所につき2ヶ所。</p>		
<p>施工延長40m(測点間隔25mの場合は50m)につき1ヶ所、延長40m(又は50m)以下のものは1施工箇所につき2ヶ所。 枠延延長100mにつき1ヶ所、枠延延長100m以下のものは1施工箇所につき2ヶ所。</p>		<p>曲線部は設計図書による</p>
1 施工箇所毎		
<p>施工延長40m(測点間隔25mの場合は50m)につき1ヶ所、延長40m(又は50m)以下のものは1施工箇所につき2ヶ所。</p>		
1 施工箇所毎		
<p>施工延長40mにつき1ヶ所、40m以下のものは1施工箇所につき2ヶ所。測定断面に凹凸があり、曲線法長の測定が困難な場合は、直線法長とする。 200㎡につき1ヶ所以上、200㎡以下は2ヶ所をせん孔により測定。</p>		
1 施工箇所毎		

編	章	節	条	枝番	工 種	測 定 項 目		規 格 値
3 土 木 工 事 共 通 編	2 一 般 施 工	14 法 面 工	2	1	植生工 (種子吹付工) (張芝工) (筋芝工) (市松芝工) (植生シート工) (植生マット工) (種子帯筋工) (人工張芝工) (植生穴工) (実播工) (むしろ伏工) (網伏工)	切 土 法 長 ℓ	ℓ < 5 m	-200
							ℓ ≥ 5 m	法長の-4%
						盛 土 法 長 ℓ	ℓ < 5 m	-100
							ℓ ≥ 5 m	法長の-2%
延 長 L						-200		
3 土 木 工 事 共 通 編	2 一 般 施 工	14 法 面 工	2	2	植生工 (植生基材吹付工) (客土吹付工)	法 長 ℓ	ℓ < 5 m	-200
							ℓ ≥ 5 m	法長の-4%
						厚 さ t	t < 5 cm	-10
							t ≥ 5 cm	-20
						但し、吹付面に凹凸がある場合の最小吹付厚は、設計厚の50%以上とし、平均厚は設計厚以上。		
3 土 木 工 事 共 通 編	2 一 般 施 工	3 共 通 的 工 種	5		縁石工 (縁石・アスカーブ)	延 長 L		-200
3 土 木 工 事 共 通 編	2 一 般 施 工	3 共 通 的 工 種	6		小型標識工	設 置 高 さ H		設計値以上
						基 礎	幅 w (D)	-30
							高 さ h	-30
							根 入 れ 長	設計値以上

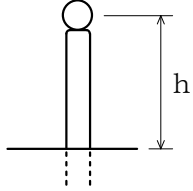
測 定 基 準	測 定 箇 所	摘 要
施工延長 40m (測点間隔 25mの場合は 50m) につき 1ヶ所、延長 40m (又は 50m) 以下のものは 1 施工箇所につき 2ヶ所。		
1 施工箇所毎		
施工延長 40mにつき 1ヶ所、40m以下のものは 1 施工箇所につき 2ヶ所。		
施工面積 200㎡につき 1ヶ所、面積 200㎡以下のものは、1 施工箇所につき 2ヶ所。 検査孔により測定。		
1 施工箇所毎		
1ヶ所/1 施工箇所		
1ヶ所/1 基		
基礎 1 基毎		

編	章	節	条	枝番	工 種	測 定 項 目	規 格 値	
3 土 木 工 事 共 通 編	2 一 般 施 工	3 共 通 的 工 種	7		防止柵工 (立入防止柵) (転落(横断)防止柵) (車止めポスト)	基礎	幅 w	-30
						基礎	高 さ h	-30
							パイプ取付高 H	+30 -20
3 土 木 工 事 共 通 編	2 一 般 施 工	3 共 通 的 工 種	8	1	路側防護柵工 (ガードレール)	基礎	幅 w	-30
						基礎	高 さ h	-30
							ビーム取付高 H	+30 -20
3 土 木 工 事 共 通 編	2 一 般 施 工	3 共 通 的 工 種	8	2	路側防護柵工 (ガードケーブル)	基礎	幅 w	-30
						基礎	高 さ h	-30
						基礎	延 長 L	-100
							ケーブル取付高 H	+30 -20

測 定 基 準	測 定 箇 所	摘 要
<p>単独基礎 10 基につき 1 基、10 基以下のものは 2 基測定。測定ヶ所は 1 基につき 1 ヶ所測定。</p> <p>1 ヶ所 / 1 施工箇所</p>		
<p>1 ヶ所 / 施工延長 40m 40m 以下のものは、2 ヶ所 / 1 施工箇所。</p> <p>1 ヶ所 / 1 施工箇所</p>		
<p>1 ヶ所 / 1 基礎毎</p> <p>1 ヶ所 / 1 施工箇所</p>		

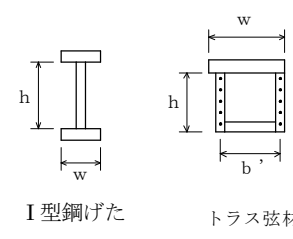
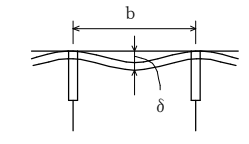
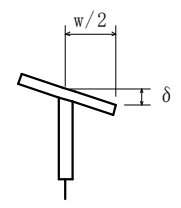
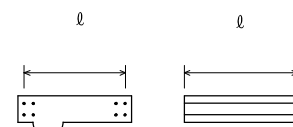
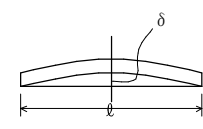
単位：mm

編	章	節	条	枝番	工 種	測 定 項 目	規 格 値
3 土木 工事 共通 編	2 一 般 施 工	3 共 通 的 工 種	9		区画線工	厚 さ t (溶融式のみ)	設計値以上
						幅 w	設計値以上
3 土木 工事 共通 編	2 一 般 施 工	3 共 通 的 工 種	10		道路付属物工 (視線誘導標) (距離標)	高 さ h	±30

測 定 基 準	測 定 箇 所	摘 要
各線種毎に、1ヶ所テストピースにより測定。		
1ヶ所/10本 10本以下の場合は、2ヶ所測定。		

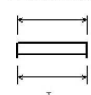

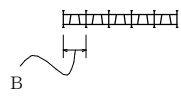
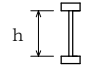
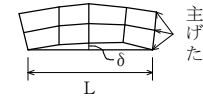
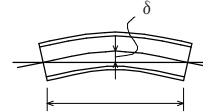
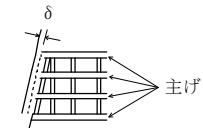
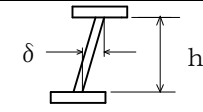
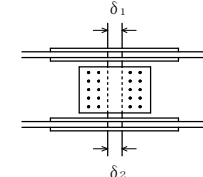
単位：mm

編	章	節	条	枝番	工 種	測 定 項 目	規 格 値	
3	土	2	12	3	1	桁製作工 (仮組立による検査を実施する場合) (シミュレーション仮組立検査を行う場合)	±2…… w ≤ 0.5	
							フランジ幅 w (m)	±3…… 0.5 < w ≤ 1.0
							腹板高 h (m)	±4……
							腹板間隔 b' (m)	1.0 < w ≤ 2.0 ±(3+w/2) 2.0 < w
							部	鋼げた及びトラス等の部材の腹板
材	箱げた及びトラス等のフランジ鋼床版のデッキプレート	b / 150						
精	材	フランジの直角度 δ (mm)	w / 200					
度	部	鋼げた	±3…… ℓ ≤ 10 ±4…… ℓ > 10					
	材	トラス、アーチなど	±2…… ℓ ≤ 10 ±3…… ℓ > 10					
		圧縮材の曲がり δ (mm)	ℓ / 1000					

測 定 基 準		測 定 箇 所	摘 要
鋼げた等	トラス・アーチ等		
主げた・主構	各支点及び各支間中央付近を測定。	 <p>I型鋼げた      トラス弦材</p>	
床組など	構造別に、5部材につき1個抜き取った部材の中央付近を測定。 JIS製品を使用する場合は、JIS認定工場の成績表に代えることができる。		
主げた	各支点及び各支間中央付近を測定。  h：腹板高(mm) b：腹板又はリブの間隔(mm) w：フランジ幅(mm)		
			
	原則として仮組立をしない状態の部材について、主要部材全数を測定。		
	主要部材全数を測定。 ℓ：部材長(mm)		

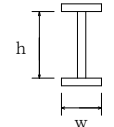
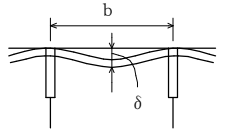
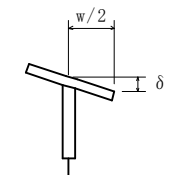
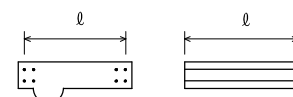


編	章	節	条	枝番	工 種	測 定 項 目		規 格 値	
						測 定 項 目	規 格 値		
3	土 木 工 事 共 通 編	2	12	3	1	桁製作工 (仮組立による検査を実施する場合)  (シミュレーション仮組立検査を行う場合)	全長、支間長 L (m)	$\pm(10+L/10)$	
							主げた、主構の中心間距離 B (m)	$\pm 4 \cdots B \leq 2$ $\pm(3+B/2) \cdots B > 2$	
							主構の組立高さ h (m)	$\pm 5 \cdots h \leq 5$ $\pm(2.5+h/2) \cdots h > 5$	
							仮組立	主げた、主構の通り $\delta$ (mm)	$5+L/5 \cdots$ $L \leq 100$ $25 \cdots L > 100$
								主げた、主構のそり $\delta$ (mm)	$-5 \sim +5 \cdots L \leq 20$ $-5 \sim +10 \cdots 20 < L \leq 40$ $-5 \sim +15 \cdots 40 < L \leq 80$ $-5 \sim +25 \cdots 80 < L \leq 200$
							精 度	主げた、主構の橋端における出入差 $\delta$ (mm)	設計値 $\pm 10$
								主げた、主構の鉛直度 $\delta$ (mm)	$3+h/1,000$
現場継手部のすき間 $\delta_1, \delta_2$ (mm)	設計値 $\pm 5$								

測 定 基 準		測 定 箇 所	摘 要
鋼げた等	トラス・アーチ等		
		単径間の場合  多径間の場合 	主げた、主構全数を測定。
			各支点及び各支間中央付近を測定。
—	両端部及び中央部を測定。		
	最も外側の主げた又は主構について支点及び支間中央の1点を測定。 L：測線長(m)		
	各主げたについて10～12m間隔を測定。 L：主構の支間長(m)		
	どちらか一方の主げた（主構）端を測定。		
	各主げたの両端部を測定。 h：主げたの高さ(mm)		支点及び支間中央付近を測定。 h：主構の高さ(mm)
	主桁、主構の全継手数の1/2を測定。  $\delta_1, \delta_2$ のうち大きいもの なお、設計値が5mm未満の場合は、すき間の許容範囲の下限値を0mmとする。 (例：設計値が3mmの場合、すき間の許容範囲は0mm～8mm)		

単位：mm

編	章	節	条	枝番	工 種	測 定 項 目	規 格 値
3	土 木 工 事 共 通 編	2	12	3	2	桁製作工 (仮組立による検査を実施しない場合)	$\pm 2 \dots\dots$ $w \leq 0.5$ フランジ幅 $w$ (m) $\pm 3 \dots\dots$ $0.5 < w \leq 1.0$ 腹板高 $h$ (m) $\pm 4 \dots\dots$ 腹板間隔 $b'$ (m) $1.0 < w \leq 2.0$ $\pm (3+w/2)$ $2.0 < w$
							鋼げた等の部材の腹板 $h/250$
							箱げた等のフランジ鋼床版のデッキプレート $b/150$
							フランジの直角度 $\delta$ (mm) $w/200$
							鋼げた $\pm 3 \dots\dots$ $\ell \leq 10$ $\pm 4 \dots\dots$ $\ell > 10$

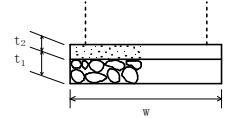
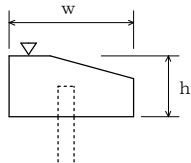
測 定 基 準	測 定 箇 所	測定場所
主げた 各支点及び各支間中央付近を測定。  床組など 構造別に、5部材につき1個抜き取った部材の中央付近を測定。	 <p>I型鋼げた</p>	工場
主げた 各支点及び各支間中央付近を測定。  $h$ : 腹板高 (mm) $b$ : 腹板又はリブの間隔 (mm) $w$ : フランジ幅 (mm)		工場
		工場
主要部材全数を測定。		工場

単位：mm

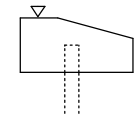
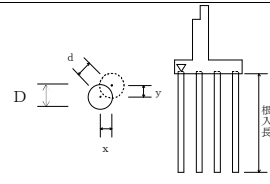
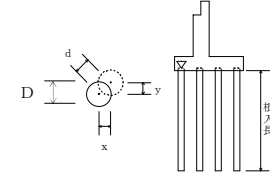
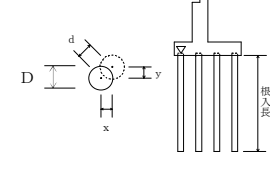
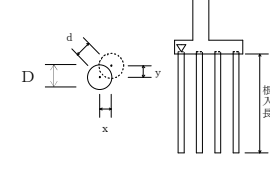
編	章	節	条	枝番	工 種	測 定 項 目	規 格 値
3 土 木 工 事 共 通 編	2 一 般 施 工	12 工 場 製 作 工	3	3	桁製作工 (鋼製ダム製作工(仮組立時))	部材の水平度	10
						堤 長 L	±30
						堤 長 ℓ	±10
						堤 幅 W	±30
						堤 幅 w	±10
						高 さ H	±10
						ベースプレートの高さ	±10
						本体の傾き	±H/500
3 土 木 工 事 共 通 編	2 一 般 施 工	12 工 場 製 作 工	11		工場塗装工	塗 膜 厚	a. ロット塗膜厚の平均値は、目標塗膜厚合計値の90%以上。 b. 測定値の最小値は、目標塗膜厚合計値の70%以上。 c. 測定値の分布の標準偏差は、目標塗膜厚合計値の20%以下。ただし、測定値の平均値が目標塗膜厚合計値より大きい場合はこの限りではない。

測 定 基 準	測 定 箇 所	摘 要
全数を測定。	<p>図a 格子形鋼製砂防ダム 図b 鋼製スリットダムA型 図c 鋼製スリットダムB型 図d 鋼製L型スリットダム</p>	
外面塗装では、無機ジンクリッチペイントの塗布後と上塗り終了時に測定し、内面塗装では内面塗装終了時に測定。 1ロットの大きさは、500㎡とする。 1ロット当たり測定数は25点とし、各点の測定は5回行い、その平均値をその点の測定値とする。ただし、1ロットの面積が200㎡に満たない場合は10㎡ごとに1点とする。		

編	章	節	条	枝番	工 種	測 定 項 目	規 格 値
3	2	3	16		コンクリート面塗装工	塗料使用量	鋼道路橋塗装・防食便覧Ⅱ－74「表-Ⅱ.5.5 各塗料の標準使用量と標準膜厚」の標準使用量以上
3	2	4	1		一般事項 (切込砂利) (碎石基礎工) (割ぐり石基礎工) (均しコンクリート)	幅 w	設計値以上
						厚さ $t_1, t_2$	-30
						延 長 L	各構造物の規格値による
3	2	4	3	1	基礎工(護岸) (現場打)	基 準 高 $\nabla$	±30
						幅 w	-30
						高 さ h	-30
						延 長 L	-200

測 定 基 準	測 定 箇 所	摘 要
<p>塗装系ごとの塗装面積を算出・照査して、各塗料の必要量を求め、塗布作業の開始前に搬入量(充缶数)と、塗布作業終了時に使用量(空缶数)を確認し、各々必要量以上であることを確認する。</p> <p>1ロットの大きさは500㎡とする。</p>		
<p>施工延長40m(測点間隔25mの場合は50m)につき1ヶ所、延長40m(又は50m)以下のものは1施工箇所につき2ヶ所。</p>		
<p>施工延長40m(測点間隔25mの場合は50m)につき1ヶ所、延長40m(又は50m)以下のものは1施工箇所につき2ヶ所。</p>		

編	章	節	条	枝番	工 種	測 定 項 目	規 格 値
3 土木 工事 共通 編	2 一 般 施 工	4 基 礎 工	3	2	基礎工(護岸) (プレキャスト)	基準高▽	±30
						延長 L	-200
3 土木 工事 共通 編	2 一 般 施 工	4 基 礎 工	4	1	既製杭工 (既製コンクリート杭) (鋼管杭) (H鋼杭)	基準高▽	±50
						根入長	設計値以上
						偏心量 d	D/4以内かつ 100以内
						傾斜	1/100以内
3 土木 工事 共通 編	2 一 般 施 工	4 基 礎 工	4	2	既製杭工 (鋼管セイルセメント 杭)	基準高▽	±50
						根入長	設計値以上
						偏心量 d	D/4以内かつ 100以内
						傾斜	1/100以内
3 土木 工事 共通 編	2 一 般 施 工	4 基 礎 工	5		場所打杭工	基準高▽	±50
						根入長	設計値以上
						偏心量 d	100以内
						傾斜	1/100以内
						杭径 D	{設計径(公称 径)-30}以上
3 土木 工事 共通 編	2 一 般 施 工	4 基 礎 工	6		深礎工	基準高▽	±50
						根入長	設計値以上
						偏心量 d	150以内
						傾斜	1/50以内
						基礎径 D	設計径(公称 径)以上※

測 定 基 準	測 定 箇 所	摘 要
施工延長 40m (測点間隔 25m の場合は 50m) につき 1ヶ所、延長 40m (又は 50m) 以下のものは 1 施工箇所につき 2ヶ所。		
全数について杭中心で測定。 $d = \sqrt{x^2 + y^2}$		
全数について杭中心で測定。 $d = \sqrt{x^2 + y^2}$		
全数について杭中心で測定。 $d = \sqrt{x^2 + y^2}$		
全数について杭中心で測定。 $d = \sqrt{x^2 + y^2}$ ※ライナープレートの場合はその内径、補強リングを必要とする場合は補強リングの内径とし、モルタルライニングの場合はモルタル等の土留め構造の内径にて測定。		

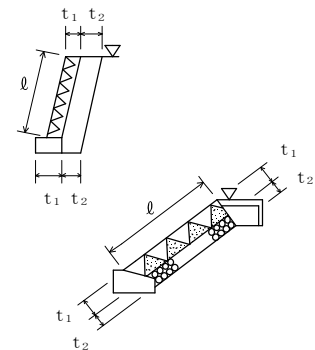
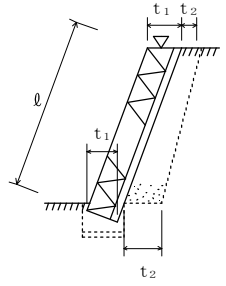
編	章	節	条	枝番	工 種	測 定 項 目	規 格 値
3 土 木 工 事 共 通 編	2 一 般 施 工	4 基 礎 工	7		オープンケーソン基礎工	基 準 高 $\nabla$	$\pm 100$
						ケーソンの長さ $l$	-50
						ケーソンの幅 $w$	-50
						ケーソンの高さ $h$	-100
						ケーソンの壁厚 $t$	-20
						偏 心 量 $d$	300 以内
3 土 木 工 事 共 通 編	2 一 般 施 工	4 基 礎 工	8		ニューマチックケーソン基礎工	基 準 高 $\nabla$	$\pm 100$
						ケーソンの長さ $l$	-50
						ケーソンの幅 $w$	-50
						ケーソンの高さ $h$	-100
						ケーソンの壁厚 $t$	-20
						偏 心 量 $d$	300 以内
3 土 木 工 事 共 通 編	2 一 般 施 工	4 基 礎 工	9		鋼管矢板基礎工	基 準 高 $\nabla$	$\pm 100$
						根 入 長	設計値以上
						偏 心 量 $d$	300 以内

測 定 基 準	測 定 箇 所	摘 要
壁厚、幅、高さ、長さ、偏心量については各打設ロットごとに測定。	$d = \sqrt{x^2 + y^2}$	
壁厚、幅、高さ、長さ、偏心量については各打設ロットごとに測定。	$d = \sqrt{x^2 + y^2}$	
基準高は、全数を測定。 偏心量は、1基ごとに測定。	$d = \sqrt{x^2 + y^2}$	

編	章	節	条	枝番	工 種	測 定 項 目	規 格 値	
3	2	5	3	1	コンクリートブロック工 (コンクリートブロック積み) (コンクリートブロック張り)	基準高 $\nabla$	$\pm 50$	
						法長 $l$	$l < 3m$	-50
							$l \geq 3m$	-100
						厚さ (ブロック積張) $t_1$		-50
						厚さ (裏込) $t_2$		-50
						延 長 $L$		-200
3	2	5	3	2	コンクリートブロック工 (連節ブロック張り)	基準高 $\nabla$	$\pm 50$	
						法 長 $l$	-100	
						延長 $L_1, L_2$	-200	
3	2	5	3	3	コンクリートブロック工 (天端保護ブロック)	基準高 $\nabla$	$\pm 50$	
						幅 $w$	-100	
						延 長 $L$	-200	

測 定 基 準	測 定 箇 所	摘 要
<p>施工延長 40m (測点間隔 25mの場合は 50m) につき 1ヶ所、延長 40m (又は 50m) 以下のものは 1 施工箇所につき 2ヶ所。厚さは上端部及び下端部の 2ヶ所を測定。</p>		
<p>施工延長 40m (測点間隔 25mの場合は 50m) につき 1ヶ所、延長 40m (又は 50m) 以下のものは 1 施工箇所につき 2ヶ所。</p>		
<p>施工延長 40m (測点間隔 25mの場合は 50m) につき 1ヶ所、延長 40m (又は 50m) 以下のものは 1 施工箇所につき 2ヶ所。</p>		

編	章	節	条	枝番	工 種	測 定 項 目	規 格 値	
3	土木工事共通編	2	5	4	緑化ブロック工	基準高 $\nabla$	$\pm 50$	
						法長 $l$	$l < 3\text{m}$	-50
							$l \geq 3\text{m}$	-100
						厚さ(ブロック) $t_1$	-50	
						厚さ(裏込) $t_2$	-50	
						延長 $L$	-200	
3	土木工事共通編	2	5	5	石積(張)工	基準高 $\nabla$	$\pm 50$	
						法長 $l$	$l < 3\text{m}$	-50
							$l \geq 3\text{m}$	-100
						厚さ(石積・張) $t_1$	-50	
						厚さ(裏込) $t_2$	-50	
						延長 $L$	-200	

測 定 基 準	測 定 箇 所	摘 要
<p>施工延長 40m (測点間隔 25m の場合は 50m) につき 1ヶ所、延長 40m (又は 50m) 以下のものは 1 施工箇所につき 2ヶ所。厚さは上端部及び下端部の 2ヶ所を測定。</p>		
<p>施工延長 40m (測点間隔 25m の場合は 50m) につき 1ヶ所、延長 40m (又は 50m) 以下のものは 1 施工箇所につき 2ヶ所。厚さは上端部及び下端部の 2ヶ所を測定。</p>		



単位：mm

編	章	節	条	枝番	工 種	測定項目	規 格 値			
							個々の測定値 (X)		10個の測定値の平均(X <sub>10</sub> )	
							中規模以上	小規模以下	中規模以上	小規模以下
3 土 木 工 事 共 通 編	2 一 般 施 工	6 一 般 舗 装 工	7	1	アスファルト舗装工 (下層路盤工)	基準高▽	±40	±50	—	—
						厚 さ	-45	-45	-15	-15
						幅	-50	-50	—	—
3 土 木 工 事 共 通 編	2 一 般 施 工	6 一 般 舗 装 工	7	2	アスファルト舗装工 (上層路盤工) 粒度調整路盤工	厚 さ	-25	-30	-8	-10
						幅	-50	-50	—	—

測 定 基 準	測 定 箇 所	摘 要
<p>基準高は延長 40m 毎に 1ヶ所の割とし、道路中心線および端部で測定。 厚さは各車線 200m 毎に 1ヶ所を掘り起こして測定。 幅は、延長 80m 毎に 1ヶ所の割に測定。ただし、幅は設計図書の測点によらず延長 80m 以下の間隔で測定することができる。 ※厚さは、下がり寸法管理も可とし、その場合は原則として道路中心線、両端部の計 3 点で測定する。</p>	<p>・工事規模の考え方 中規模とは、1 層あたりの施工面積が 2,000 m<sup>2</sup>以上とする。 小規模とは、表層及び基層の加熱アスファルト混合物の総使用量がおおよそ 500t 未満あるいは施工面積が 2,000 m<sup>2</sup>未満。 ・厚さについて 厚さは、個々の測定値が 10 個に 9 個以上の割合で規格値を満足しなければならないとともに、10 個の測定値の平均値(X<sub>10</sub>) について満足しなければならない。ただし、厚さのデータ数が 10 個未満の場合は測定値の平均値は適用しない。</p>	
<p>厚さは各車線 200m 毎に 1ヶ所を掘り起こして測定。 幅は、延長 80m 毎に 1ヶ所の割に測定。ただし、幅は設計図書の測点によらず延長 80m 以下の間隔で測定することができる。 ※厚さは、下がり寸法管理も可とし、その場合は原則として道路中心線、両端部の計 3 点で測定する。</p>		

単位：mm

編	章	節	条	枝番	工 種	測定項目	規 格 値			
							個々の測定値 (X)		10個の測定値の平均 (X <sub>10</sub> )	
							中規模以上	小規模以下	中規模以上	小規模以下
3 土木工事共通編	2 一般施工	6 一般舗装工	7	3	アスファルト舗装工 (上層路盤工) セメント(石灰)安定処理工	厚 さ	-25	-30	-8	-10
						幅	-50	-50	—	—
3 土木工事共通編	2 一般施工	6 一般舗装工	7	4	アスファルト舗装工 (加熱アスファルト安定処理工)	厚 さ	-15	-20	-5	-7
						幅	-50	-50	—	—

測 定 基 準	測 定 箇 所	摘 要
<p>厚さは1,000 m<sup>2</sup>に1個の割でコアを採取若しくは掘り起こして測定。 幅は、延長80m毎に1ヶ所の割に測定。ただし、幅は設計図書の測点によらず延長80m以下の間隔で測定することができる。 ※厚さは、下がり寸法管理も可とし、その場合は原則として道路中心線、両端部の計3点で測定する。</p>	<p>・工事規模の考え方 中規模とは、1層あたりの施工面積が2,000 m<sup>2</sup>以上とする。 小規模とは、表層及び基層の加熱アスファルト混合物の総使用量がおおよそ500t未満あるいは施工面積が2,000 m<sup>2</sup>未満。 ・厚さについて 厚さは、個々の測定値が10個に9個以上の割合で規格値を満足しなければならないとともに10個の測定値の平均値(X<sub>10</sub>)について満足しなければならない。ただし、厚さのデータ数が10個未満の場合は測定値の平均値は適用しない。</p>	
<p>厚さは1,000 m<sup>2</sup>に1個の割でコアを採取して測定。 幅は、延長80m毎に1ヶ所の割に測定。ただし、幅は設計図書の測点によらず延長80m以下の間隔で測定することができる。 ※厚さは、下がり寸法管理も可とし、その場合は原則として道路中心線、両端部の計3点で測定する。</p>		

編	章	節	条	枝番	工 種	測定項目	規 格 値			
							個々の測定値 (X)		10個の測定値の平均 (X <sub>10</sub> )	
							中規模以上	小規模以下	中規模以上	小規模以下
3	2	6	7	5	アスファルト舗装工 (基層工)	厚 さ	-9	-12	-3	-4
						幅	-25	-25	—	—
3	2	6	7	6	アスファルト舗装工 (表層工)	厚 さ	-7	-9	-2	-3
						幅	-25	-25	—	—
						平 坦 性	—		3mプロフィールメーター (σ) 2.4mm 以下 直読式 (足付き) (σ) 1.75mm 以下	

測 定 基 準	測 定 箇 所	摘 要
<p>厚さは1,000㎡に1個の割でコアを採取して測定。 幅は、延長80m毎に1ヶ所の割に測定。ただし、幅は設計図書の測点によらず延長80m以下の間隔で測定することができる。 ※厚さは、下がり寸法管理も可とし、その場合は原則として道路中心線、両端部の計3点で測定する。</p>	<p>・工事規模の考え方 中規模とは、1層あたりの施工面積が2,000㎡以上とする。 小規模とは、表層及び基層の加熱アスファルト混合物の総使用量がおおよそ500t未満あるいは施工面積が2,000㎡未満。 ・厚さについて 厚さは、個々の測定値が10個に9個以上の割合で規格値を満足しなければならないとともに10個の測定値の平均値 (X<sub>10</sub>) について満足しなければならない。ただし、厚さのデータ数が10個未満の場合は測定値の平均値は適用しない。</p>	
<p>厚さは1,000㎡に1個の割でコアを採取して測定。 幅は、延長80m毎に1ヶ所の割に測定。平坦性は各車線毎に全延長とする。ただし、幅は設計図書の測点によらず延長80m以下の間隔で測定することができる。 ※厚さは、下がり寸法管理も可とし、その場合は原則として道路中心線、両端部の計3点で測定する。</p>	<p>・コアの採取について 橋面舗装等でコア採取により床版等に損傷を与える恐れのある場合は、他の方法によることが出来る。 ・平坦性について 維持工事においては、平坦性の項目を省略することが出来る。</p>	

編	章	節	条	枝番	工 種	測定項目	規 格 値		
							個々の測定値 (X)		10個の測定値の平均(X <sub>10</sub> )
							中規模以上	小規模以上	中規模以上
3 土木 工事 共通 編	2 一 般 施 工	6 一 般 舗 装 工	12	1	コンクリート舗装工 (下層路盤工)	基準高▽	±40	±50	—
						厚 さ	-45		-15
						幅	-50		—
3 土木 工事 共通 編	2 一 般 施 工	6 一 般 舗 装 工	12	2	コンクリート舗装工 (粒度調整路盤工)	厚 さ	-25	-30	-8
						幅	-50		—

測 定 基 準	測 定 箇 所	摘 要
<p>基準高は延長40m毎に1ヶ所の割とし、道路中心線および端部で測定。厚さは各車線200m毎に1ヶ所を掘り起こして測定。幅は、延長80m毎に1ヶ所の割に測定。</p> <p>ただし、幅は設計図書の測点によらず延長80m以下の間隔で測定することができる。</p> <p>※厚さは、下がり寸法管理も可とし、その場合は、原則として道路中心線、両端部の計3点で測定する。</p>	<p>厚さは、個々の測定値が10個に9個以上の割合で規格値を満足しなければならないとともに、10個の測定値の平均値(X<sub>10</sub>)について満足しなければならない。ただし、厚さのデータ数が10個未満の場合は測定値の平均値は適用しない。</p> <p>コア採取について 橋面舗装等でコア採取により床版等に損傷を与える恐れのある場合は、他の方法によることが出来る。</p>	
<p>幅は、延長80m毎に1ヶ所の割とし、厚さは、各車線200m毎に1ヶ所を掘り起こして測定。</p> <p>ただし、幅は設計図書の測点によらず延長80m以下の間隔で測定することができる。</p> <p>※厚さは、下がり寸法管理も可とし、その場合は、原則として道路中心線、両端部の計3点で測定する。</p>		

単位：mm

編	章	節	条	枝番	工 種	測定項目	規 格 値		
							個々の測定値 (X)		10 個の測定値の平均 (X <sub>10</sub> )
							中規模以上	小規模以下	中規模以上
3 土木工事共通編	2 一般施工	6 一般舗装工	12	3	コンクリート舗装工 (セメント(石灰・瀝青)安定処理工)	厚 さ	-25	-30	-8
						幅	-50		—
3 土木工事共通編	2 一般施工	6 一般舗装工	12	4	コンクリート舗装工 (アスファルト中間層)	厚 さ	-9	-12	-3
						幅	-25		—

測 定 基 準	測 定 箇 所	摘 要
<p>幅は、延長 80m毎に1ヶ所の割とし、厚さは、1,000 m<sup>2</sup>に1個の割でコアを採取もしくは掘り起こして測定。ただし、幅は設計図書の測点によらず延長 80m 以下の間隔で測定することができる。</p> <p>※厚さは、下がり寸法管理も可とし、その場合は、原則として道路中心線、両端部の計3点で測定する。</p>	<p>厚さは、個々の測定値が10個に9個以上の割合で規格値を満足しなければならないとともに、10個の測定値の平均値 (X<sub>10</sub>) について満足しなければならない。ただし、厚さのデータ数が10個未満の場合は測定値の平均値は適用しない。</p> <p>コア採取について 橋面舗装等でコア採取により床版等に損傷を与える恐れのある場合は、他の方法によることが出来る。</p>	
<p>幅は、延長 80m毎に1ヶ所の割とし、厚さは、1,000 m<sup>2</sup>に1個の割でコアを採取して測定。ただし、幅は設計図書の測点によらず延長 80m 以下の間隔で測定することができる。</p> <p>※厚さは、下がり寸法管理も可とし、その場合は、原則として道路中心線、両端部の計3点で測定する。</p>		

単位：mm

編	章	節	条	枝番	工 種	測定項目	規 格 値		
							個々の測定値 (X)		10個の測定値の平均 (X <sub>10</sub> )
							中規模以上	小規模以下	中規模以上
3 土 木 工 事 共 通 編	2 一 般 施 工	6 一 般 舗 装 工	12	5	コンクリート舗装工 (コンクリート舗装版工)	厚 さ	—10		—3.5
						幅	—25		—
						平 坦 性	—		コンクリートの硬化後3mプロファイルにより機械舗設の場合(σ)2.4mm以下 人力舗設の場合(σ)3mm以下
						目地段差	±2		
3 土 木 工 事 共 通 編	2 一 般 施 工	6 一 般 舗 装 工	12	6	コンクリート舗装工 (転圧コンクリート版工) 下層路盤工	基準高▽	±40	±50	—
						厚 さ	—45		—15
						幅	—50		—

測 定 基 準	測 定 箇 所	摘 要
<p>厚さは各車線の中心付近で型枠据付後各車線 200m毎に水糸又はレベルにより1測線当たり横断方向に3ヶ所以上測定、幅は、延長 80m毎に1ヶ所の割で測定。平坦性は各車線毎に版縁から1mの線上、全延長とする。なお、スリップフォーム工法の場合は、厚さ管理に関し、打設前に各車線の中心付近で各車線 200m毎に水糸又はレベルにより1側線当たり横断方向に3ヶ所以上路盤の基準高を測定し、測定打設後に各車線 200m毎に両側の版端を測定する。</p> <p>ただし、幅は設計図書の測点によらず延長 80m 以下の間隔で測定することができる。</p> <p>隣接する各目地に対して、道路中心線及び端部で測定。</p>	<p>厚さは、個々の測定値が10個に9個以上の割合で規格値を満足しなければならないとともに、10個の測定値の平均値(X<sub>10</sub>)について満足しなければならない。ただし、厚さのデータ数が10個未満の場合は測定値の平均値は適用しない。</p> <p>コア採取について 橋面舗装等でコア採取により床版等に損傷を与える恐れのある場合は、他の方法によることが出来る。</p> <p>維持工事においては、平坦性の項目を省略することができる。</p>	
<p>基準高は、延長 40m毎に1ヶ所の割とし、道路中心線及び端部で測定。厚さは、各車線 200m毎に1ヶ所を掘り起こして測定。幅は、延長 80m毎に1ヶ所の割に測定。</p> <p>ただし、幅は設計図書の測点によらず延長 80m 以下の間隔で測定することができる。</p> <p>※厚さは、下がり寸法管理も可とし、その場合は、原則として道路中心線、両端部の計3点で測定する。</p>	<p>厚さは、個々の測定値が10個に9個以上の割合で規格値を満足しなければならないとともに、10個の測定値の平均値(X<sub>10</sub>)について満足しなければならない。ただし、厚さのデータ数が10個未満の場合は測定値の平均値は適用しない。</p> <p>コア採取について 橋面舗装等でコア採取により床版等に損傷を与える恐れのある場合は、他の方法によることが出来る。</p>	

単位：mm

編	章	節	条	枝番	工 種	測定項目	規 格 値		
							個々の測定値 (X)		10 個の測定値の平均 (X <sub>10</sub> )
							中規模以上	小規模以下	中規模以上
3	2	6	12	7	コンクリート舗装工 (転圧コンクリート版工) 粒度調整路盤工	厚 さ	-25	-30	-8
						幅	-50		—

測 定 基 準	測 定 箇 所	摘 要
<p>幅は、延長 80m毎に1ヶ所の割とし、厚さは、各車線 200m毎に1ヶ所を掘り起こして測定。 ただし、幅は設計図書の測点によらず延長 80m 以下の間隔で測定することができる。 ※厚さは、下がり寸法管理も可とし、その場合は、原則として道路中心線、両端部の計3点で測定する。</p>	<p>厚さは、個々の測定値が10個に9個以上の割合で規格値を満足しなければならないとともに、10個の測定値の平均値 (X<sub>10</sub>) について満足しなければならない。ただし、厚さのデータ数が10個未満の場合は測定値の平均値は適用しない。</p> <p>コア採取について 橋面舗装等でコア採取により床版等に損傷を与える恐れのある場合は、他の方法によることが出来る。</p>	

単位：mm

編	章	節	条	枝番	工 種	測定項目	規 格 値		
							個々の測定値 (X)		10 個の測定値の平均 (X <sub>10</sub> )
							中規模以上	小規模以下	中規模以上
3	2	6	12	8	コンクリート舗装工 (転圧コンクリート版工) セメント(石灰・瀝青)安定処理工	厚 さ	-25	-30	-8
						幅	-50		—
3	2	6	12	9	コンクリート舗装工 (転圧コンクリート版工) アスファルト中間層	厚 さ	-9	-12	-3
						幅	-25		—
3	2	6	12	10	コンクリート舗装工 (転圧コンクリート版工)	厚 さ	-15	-4.5	
						幅	-35		—
						平坦性	—	転圧コンクリートの硬化後、3mプロフィールメーターにより(σ)2.4 mm 以下。	
						目地段差	±2		

測 定 基 準	測 定 箇 所	摘 要
幅は、延長 80m毎に1ヶ所の割とし、厚さは、1,000 m <sup>2</sup> に1個の割でコアを採取もしくは、掘り起こして測定。ただし、幅は設計図書の測点によらず延長 80m 以下の間隔で測定することができる。 ※厚さは、下がり寸法管理も可とし、その場合は、原則として道路中心線、両端部の計3点で測定する。	厚さは、個々の測定値が10個に9個以上の割合で規格値を満足しなければならないとともに、10個の測定値の平均値(X <sub>10</sub> )について満足しなければならない。ただし、厚さのデータ数が10個未満の場合は測定値の平均値は適用しない。	コア採取について 橋面舗装等でコア採取により床版等に損傷を与える恐れのある場合は、他の方法によることが出来る。  維持工事においては、平坦性の項目を省略することが出来る。
幅は、延長 80m毎に1ヶ所の割とし、厚さは、1,000 m <sup>2</sup> に1個の割でコアを採取して測定。ただし、幅は設計図書の測点によらず延長 80m 以下の間隔で測定することができる。 ※厚さは、下がり寸法管理も可とし、その場合は、原則として道路中心線、両端部の計3点で測定する。	コア採取について 橋面舗装等でコア採取により床版等に損傷を与える恐れのある場合は、他の方法によることが出来る。	
厚さは、各車線の中心付近で型枠据付後各車線 200m毎に水糸又はレベルにより1測線当たり横断方向に3ヶ所以上測定、幅は、延長 80m毎に1ヶ所の割で測定、平坦性は各車線毎に版縁から1mの線上、全延長とする。ただし、幅は設計図書の測点によらず延長 80m 以下の間隔で測定することができる。 隣接する各目地に対して、道路中心線及び端部で測定。	厚さは、各車線の中心付近で型枠据付後各車線 200m毎に水糸又はレベルにより1測線当たり横断方向に3ヶ所以上測定、幅は、延長 80m毎に1ヶ所の割で測定、平坦性は各車線毎に版縁から1mの線上、全延長とする。ただし、幅は設計図書の測点によらず延長 80m 以下の間隔で測定することができる。	



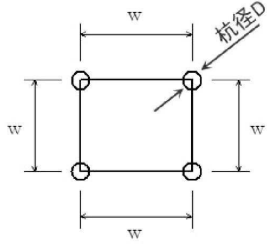
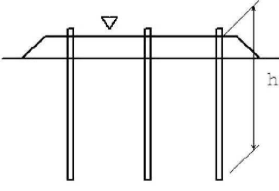
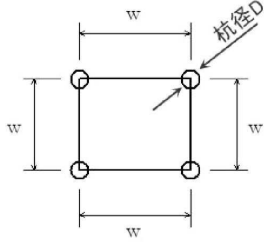
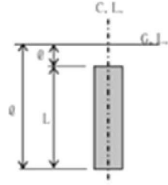
編	章	節	条	枝番	工 種	測 定 項 目	規 格 値
3 土 木 工 事 共 通 編	2 一 般 施 工	7 地 盤 改 良 工	2		路床安定処理工	基 準 高 $\nabla$	$\pm 50$
						施 工 厚 さ t	-50
						幅 w	-100
						延 長 L	-200
3 土 木 工 事 共 通 編	2 一 般 施 工	7 地 盤 改 良 工	3		置換工	基 準 高 $\nabla$	$\pm 50$
						置換厚さ t	-50
						幅 w	-100
						延 長 L	-200

測 定 基 準	測 定 箇 所	摘 要
<p>延長 40m毎に 1ヶ所の割で測定。 基準高は、道路中心線及び端部で測定。 厚さは中心線及び端部で測定。</p>		
<p>施工延長 40m (測点間隔 25mの場合は 50m) につき 1ヶ所、延長 40m (50m) 以下のものは 1 施工箇所につき 2ヶ所。 厚さは中心線及び端部で測定。</p>		

編	章	節	条	枝番	工 種	測 定 項 目	規 格 値
3 土 木 工 事 共 通 編	2 一 般 施 工	7 地 盤 改 良 工	5		パイルネット工	基 準 高 $\nabla$	$\pm 50$
						厚 さ t	-50
						幅 w	-100
						延 長 L	-200
3 土 木 工 事 共 通 編	2 一 般 施 工	7 地 盤 改 良 工	6		表層安定処理工 (サンドマット)	施 工 厚 さ t	-50
						幅 w	-100
						延 長 L	-200

測 定 基 準	測 定 箇 所	摘 要
<p>施工延長 40m (測点間隔 25m の場合は 50m) につき 1ヶ所。 厚さは中心線及び両端で掘り起こして測定。 杭については、当該杭の項目に準ずる。</p>		
<p>施工延長 40m (測点間隔 25m の場合は 50m) につき 1ヶ所。 厚さは中心線及び両端で掘り起こして測定。</p>		

編	章	節	条	枝番	工 種	測 定 項 目	規 格 値
3 土 木 工 事 共 通 編	2 一 般 施 工	7 地 盤 改 良 工	7		バーチカルドレーン工 (サンドドレーン工) (ペーパードレーン工) (袋詰式サンドドレーン工)	位置・間隔w	±100
						杭 径 D	設計値以上
			8		締め改良工 (サンドコンパクション パイル工)	打 込 長 さ h	設計値以上
						サンドドレーン、袋詰式 サンドドレーン、サンド コンパクションパイル の砂投入量	—
3 土 木 工 事 共 通 編	2 一 般 施 工	7 地 盤 改 良 工	9		固結工 (粉体噴射攪拌工) (高圧噴射攪拌工) (スラリー攪拌工) (生石灰パイル工)	基 準 高 $\nabla$	-50
						位置・間隔w	D/4以内
						杭 径 D	設計値以上
						深 度 L	設計値以上

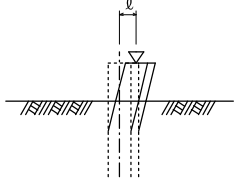
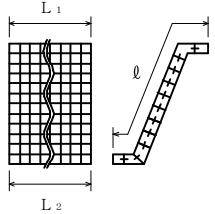
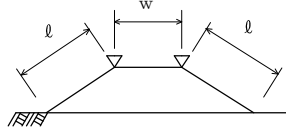
測 定 基 準	測 定 箇 所	摘 要
<p>100本に1ヶ所。 100本以下は2ヶ所測定。1ヶ所に4本測定。 ただし、ペーパードレーンの杭径は対象外とする。</p> <p>全本数</p> <p>全本数 計器管理にかえることができる。</p>	  <p>※余長は、適用除外</p>	
<p>100本に1ヶ所。 100本以下は2ヶ所測定。 1ヶ所に4本測定。</p> <p>全本数</p> <p><math>L = \ell_1 - \ell_2</math> <math>\ell_1</math> は改良体先端深度 <math>\ell_2</math> は改良端天端深度</p>	 	

単位：mm

編	章	節	条	枝番	工 種	測 定 項 目	規 格 値
3 土 木 工 事 共 通 編	2 一 般 施 工	7 地 盤 改 良 工	9		固結工 (中間混合処理工)	基 準 高 $\nabla$	設計値以上
						施 工 厚 さ t	設計値以上
						幅 w	設計値以上
						延 長 L	設計値以上

測 定 基 準	測 定 箇 所	摘 要
<p>1,000m<sup>3</sup>～4,000m<sup>3</sup>につき一ヶ所、又は、施工延長40m(測点間隔25mの場合は、施工延長40m(50m)以下のものは1施工箇所につき2ヶ所。施工厚さは施工時の改良深度確認を出来形とする。</p>		

編	章	節	条	枝番	工 種	測 定 項 目	規 格 値
3 土 木 工 事 共 通 編	2 一 般 施 工	10 仮 設 工	5	1	土留・仮締切工 (H鋼杭) (鋼矢板)	基 準 高 $\nabla$	±50
						根 入 長	設計値以上
						変 位 $\ell$	100
3 土 木 工 事 共 通 編	2 一 般 施 工	10 仮 設 工	5	2	土留・仮締切工 (アンカー工)	削 孔 深 さ $\ell$	設計深さ以上
						配 置 誤 差	100
3 土 木 工 事 共 通 編	2 一 般 施 工	10 仮 設 工	5	3	土留・仮締切工 (連節ブロック張り工)	法 長 $\ell$	-100
						延 長 $L_1$ $L_2$	-200
3 土 木 工 事 共 通 編	2 一 般 施 工	10 仮 設 工	5	4	土留・仮締切工 (締切盛土)	基 準 高 $\nabla$	-50
						天 端 幅 $w$	-100
						法 長 $\ell$	-100
3 土 木 工 事 共 通 編	2 一 般 施 工	10 仮 設 工	5	5	土留・仮締切工 (中詰盛土)	基 準 高 $\nabla$	-50

測 定 基 準	測 定 箇 所	摘 要
<p>基準高は施工延長 40m (測点間隔 25m の場合は 50m) につき 1ヶ所。延長 40m (又は 50m) 以下のものは、1 施工箇所につき 2ヶ所。</p> <p>変位は、施工延長 20m (測点間隔 25m の場合は 25m) につき 1ヶ所、延長 20m (又は 25m) 以下のものは 1 施工箇所につき 2ヶ所。 (任意仮設は除く)</p>		
<p>全数 (任意仮設は除く)</p>		
<p>施工延長 40m (測点間隔 25m の場合は 50m) につき 1ヶ所、延長 40m (又は 50m) 以下のものは 1 施工箇所につき 2ヶ所。</p> <p>1 施工箇所毎</p>		
<p>施工延長 50mにつき 1ヶ所。 延長 50m以下のものは 1 施工箇所につき 2ヶ所。 (任意仮設は除く)</p>		
<p>施工延長 50mにつき 1ヶ所。 延長 50m以下のものは、1 施工箇所につき 2ヶ所。 (任意仮設は除く)</p>		

編	章	節	条	枝番	工 種	測 定 項 目	規 格 値		
3 土 木 工 事 共 通 編	2 一 般 施 工	10 仮 設 工	9		地中連続壁工（壁式）	基 準 高 $\nabla$	$\pm 50$		
						連壁の長さ $l$	-50		
						変 位	300		
						壁 体 長 $L$	-200		
3 土 木 工 事 共 通 編	2 一 般 施 工	10 仮 設 工	10		地中連続壁工（柱列式）	基 準 高 $\nabla$	$\pm 50$		
						連壁の長さ $l$	-50		
						変 位 $d$	D/4 以内		
						壁 体 長 $L$	-200		
3 土 木 工 事 共 通 編	2 一 般 施 工	10 仮 設 工	22		法面吹付工	法長 $l$	$l < 3\text{ m}$	-50	
							$l \geq 3\text{ m}$	-100	
						厚さ $t$	$t < 5\text{ cm}$	-10	
							$t \geq 5\text{ cm}$	-20	
						但し、吹付面に凹凸がある場合の最小吹付厚は、設計厚の 50%以上とし、平均厚は設計厚以上			
						延 長 $L$		-200	

測 定 基 準	測 定 箇 所	摘 要
<p>基準高は施工延長 40m（測点間隔 25m の場合は 50m）につき 1ヶ所。延長 40m（又は 50m）以下のものについては 1 施工箇所につき 2ヶ所。                  変位は施工延長 20m（測点間隔 25m の場合は 25m）につき 1ヶ所。延長 20m（又は 25m）以下のものは 1 施工箇所につき 2ヶ所。</p>		
<p>基準高は施工延長 40m（測点間隔 25m の場合は 50m）につき 1ヶ所。延長 40m（又は 50m）以下のものについては 1 施工箇所につき 2ヶ所。                  変位は施工延長 20m（測点間隔 25m の場合は 25m）につき 1ヶ所。延長 20m（又は 25m）以下のものは 1 施工箇所につき 2ヶ所。</p>		D：杭径
<p>施工延長 40mにつき 1ヶ所、40m以下のものは 1 施工箇所につき 2ヶ所。                  200 m<sup>2</sup>につき 1ヶ所以上、200 m<sup>2</sup>以下は 2ヶ所をせん孔により測定。                  1 施工箇所毎。</p>		