

山梨県職員採用試験（高校卒業程度）例題等

○ 例題及び正答番号	高校卒業程度	教養試験	1
	高校卒業程度	専門試験	土木	4
	高校卒業程度	専門試験	農業土木	6
	高校卒業程度	専門試験	電気	8
○ 作文課題出題例			10

職員採用試験（高校卒業程度） 教養試験

衆議院と参議院の権能に関する次の記述のうち妥当なのはどれか。

1. 内閣総理大臣の指名は、衆議院のみが持つ権能であり、指名には衆議院における過半数の賛成が必要である。
2. 内閣不信任決議は衆参両院が行うことができ、衆参両院でともに可決された場合、内閣は衆参両院を解散するか、総辞職することとなっている。
3. 衆議院で可決された法律案が参議院で否決された場合、その法律案は、衆議院で出席議員の3分の2以上の多数で再び可決したときは、法律となる。
4. 国の予算は、まず参議院で審議され可決された後、衆議院で審議がされ可決されると成立する。
5. 憲法改正の発議は、衆議院と参議院それぞれの総議員の過半数の賛成で、国会が行う。

[正答 3]

職員採用試験（高校卒業程度） 教養試験

次のことわざ・成句のうち、意味が妥当なのはどれか。

1. 瓢箪ひょうたんから駒：思いもよらないことが現実にかかること。
2. 魚心あれば水心：互いに近くにいながら、心が離れてしまっていること。
3. 藪やぶをつついて蛇を出す：身に災いが及ぶ前に、災いの元を取り除く。
4. 尻馬に乗る：弱い立場にある人の味方になる。
5. 二匹目の泥鰻どじょうを狙う：これまで誰も用いなかった方法によって、大きな成果を得ようとする。

〔正答 1〕

職員採用試験（高校卒業程度） 教養試験

図 I のように、三角形が一つ描かれた円 A が円 B の上端に内接している。円 A、B の円周の長さはそれぞれ 10 cm、20 cm である。いま、円 A を、円 B の内側に沿って滑ることなく矢印の向きに回転させていく。図 II のアは円 A が円 B の内側を半周して下端に来たとき、イは円 A が円 B の内側を $\frac{3}{4}$ 周して左端に来たときの図である。それぞれにおける円 A の向きを正しく示しているのはどれか。

図 I

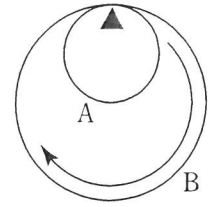
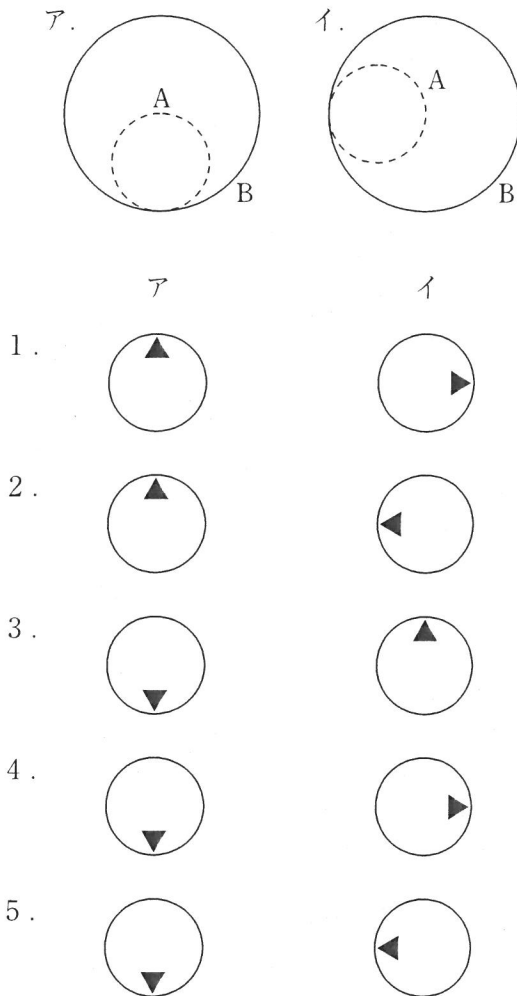


図 II

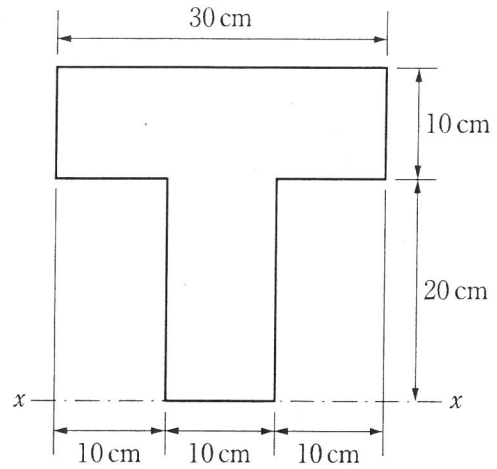


[正答 4]

職員採用試験（高校卒業程度） 専門試験 土木

図のような T 形断面において、 $x-x$ 軸から図心までの距離はいくらか。

1. 18 cm
2. 19 cm
3. 20 cm
4. 21 cm
5. 22 cm



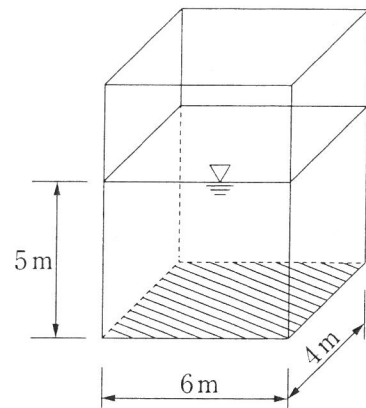
[正答 2]

職員採用試験（高校卒業程度） 専門試験 土木

図のように、内面が直方体の水槽に水深 5 m の水が入っているとき、水槽の底面（斜線部）が受ける全水圧はいくらか。

ただし、水の密度を 1000 kg/m^3 、重力加速度の大きさを 10 m/s^2 とする。

1. 300 kN
2. 500 kN
3. 600 kN
4. 1000 kN
5. 1200 kN



[正答 5]

職員採用試験（高校卒業程度） 専門試験 農業土木

プレストレストコンクリートに関する次の記述のA～Eに当てはまるものの組合せとして妥当なのはどれか。

コンクリート構造部材が荷重を受けたとき が生じる部分に、あらかじめPC鋼材で を与えておくことにより、荷重によって構造部材に生じる が打ち消されるか、あるいはわずかしか が作用しない状態になる。このような考えに基づいてつくられるコンクリートをプレストレストコンクリート（PC）と呼び、PCを用いた構造をPC構造と呼ぶ。PCは鉄筋コンクリートと比較すると断面や自重が小さく、また、 が生じないか、生じても減少させることができる。

PCにはプレテンション方式とポストテンション方式があり、プレテンション方式は比較的 構造部材、ポストテンション方式は比較的 構造部材をつくるときにそれぞれ用いられることが多い。

	A	B	C	D	E
1.	圧縮応力	引張応力	硬化	大きい	小さい
2.	圧縮応力	引張応力	硬化	小さい	大きい
3.	圧縮応力	引張応力	ひび割れ	小さい	大きい
4.	引張応力	圧縮応力	硬化	大きい	小さい
5.	引張応力	圧縮応力	ひび割れ	小さい	大きい

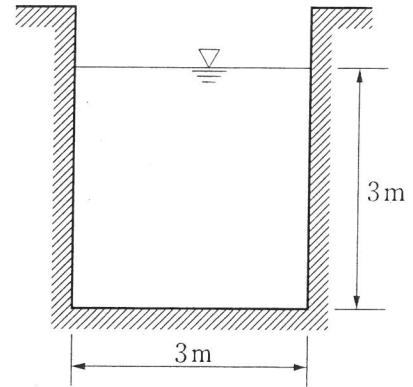
[正答 5]

職員採用試験（高校卒業程度） 専門試験 農業土木

図のように、幅 3 m の長方形断面開水路を、水深 3 m で水が流れているとき、 Manning 公式を用いると、断面平均流速はいくらか。

ただし、水面勾配を $\frac{1}{400}$ 、水路の粗度係数を 0.025 とする。

1. 1.0 m/s
2. 1.5 m/s
3. 2.0 m/s
4. 2.5 m/s
5. 3.0 m/s



[正答 3]

職員採用試験（高校卒業程度） 専門試験 電気

$\frac{1}{\sqrt{3}-\sqrt{2}}$ の値を、小数第 4 位を四捨五入して小数第 3 位まで示したものは
どれか。

1. 3.142
2. 3.143
3. 3.144
4. 3.145
5. 3.146

[正答 5]

職員採用試験（高校卒業程度） 専門試験 電気

力率が0.6の電気機器に100Vの交流電圧を加えたところ、2Aの電流が流れた。このとき、皮相電力及び有効電力はそれぞれいくらか。

- | | 皮相電力 | 有効電力 |
|----|---------|-------|
| 1. | 80 V·A | 120 W |
| 2. | 120 V·A | 80 W |
| 3. | 120 V·A | 200 W |
| 4. | 200 V·A | 80 W |
| 5. | 200 V·A | 120 W |

[正答 5]

高校卒業程度

○ 作文課題出題例

あなたがこれから公務員として仕事をする上で伸ばしていきたいと考える能力は何ですか。また、そのためにどのように取り組んでいきたいのか述べなさい。