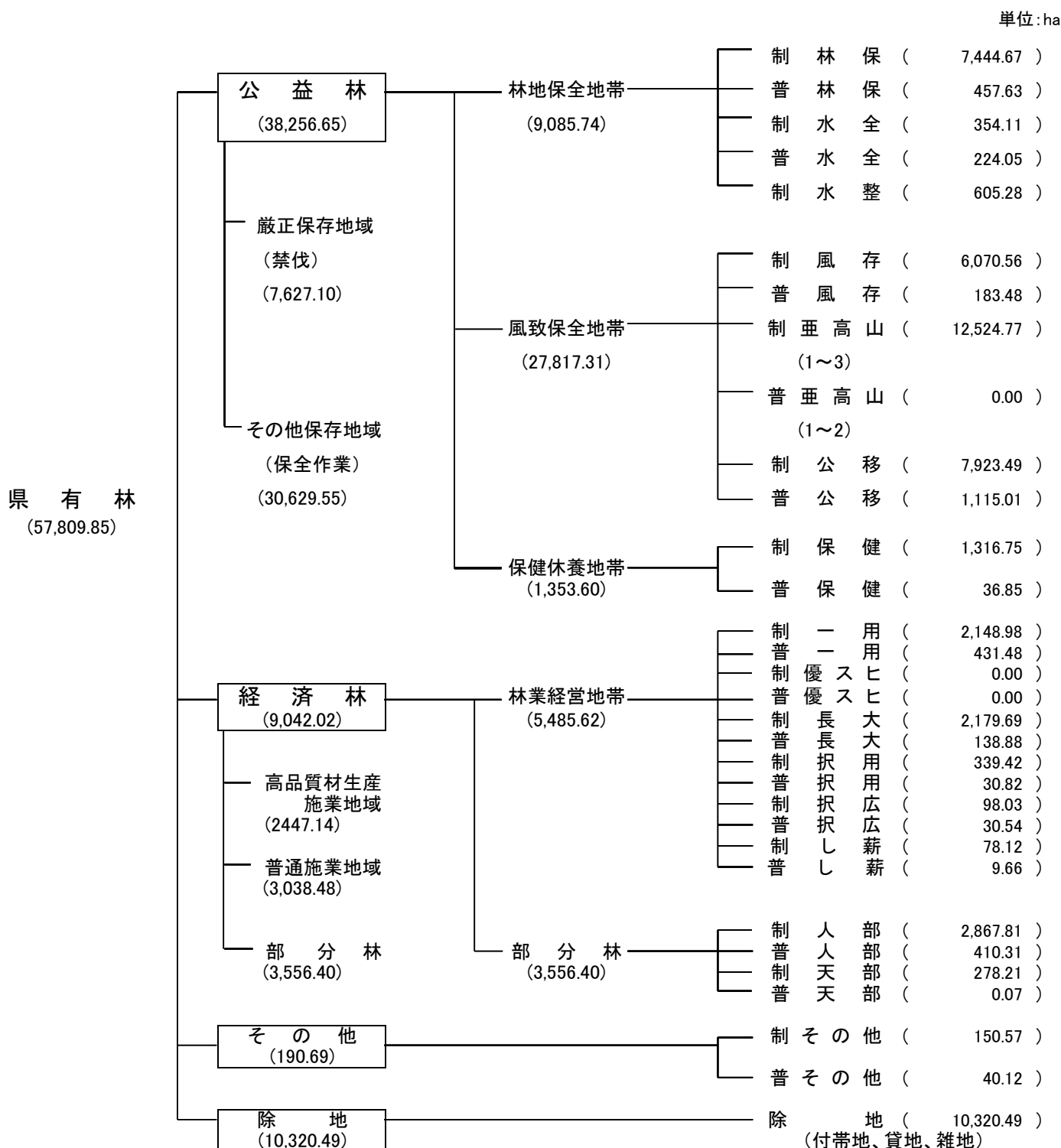


県有林課は、多様な森林機能の充実強化と持続可能な森林経営の推進を基本方針として、県有林管理計画の樹立・進行管理、土地貸付、境界管理、清里の森、森林公園（県民の森、武田の杜）や森林文化の森（釜無水源の森、八ヶ岳の森、みずがきの森）の維持管理、林産物の収穫・販売、森林の造成・保育、病虫害防除などの事業を実施し、適正な管理経営を推進している。

## 1 計画管理事業

### (1) 県有林の土地利用区分と作業団



注1) 除地の面積には植樹用貸地を含む。  
 注2) 出典: 県有林第4次管理計画

## (2) 令和3年度土地貸付

単位:ha、円

使用目的	貸付面積	純賃料	所在市町村 交付金	貸付料 総額	備考
植樹用地	1631.7170	2,019,725	388,646	2,408,371	
農耕用地	347.5883	19,310,933	60,149	19,371,082	
電気事業用地	79.1518	14,941,449	4,033,814	18,975,263	
道路敷用地	8.2455	607,952	33,283	641,235	
水路敷用地	1.2347	1,029,067	26,339	1,055,406	
建物敷用地	129.2162	76,808,469	10,679,724	87,488,193	
牧場用地	354.5573	11,003,876	419,500	11,423,376	
鉱業用地	0.0000	0	0	0	
鉱泉用地	0.0035	61,447	24,261	85,708	
雑用地	472.7116	127,336,016	14,293,807	141,629,823	
計	3024.4259	253,118,934	29,959,523	283,078,457	

## (3) 令和3年度土地使用許可

※土地使用協議を含む

単位:ha、円

使用目的	使用面積	使用料金	備考
植樹用地	0	0	
農耕用地	0	0	
電気事業用地	7.2878	2,067,635	
道路敷用地	236.2008	204,585	
水路敷用地	7.3106	2,321,285	
建物敷用地	49.6730	172,368	
牧場用地	0		
鉱業用地	0		
鉱泉用地	0.0004	9,700	
雑用地	80.9754	1,183,988	
計	381.4480	5,959,561	

## (4) 部分林造林者別一覧表

単位: ha

造林者名	設定 件数	設 定 総面積	造林者名	設定 件数	設 定 総面積	造林者名	設定 件数	設 定 総面積
高尾山外一字恩賜県 有財産保護財産区	5	335.97	旭山恩賜林保護 財産区	2	40.18	念場ヶ原山恩賜林 保護財産区	5	146.36
御勅使川入旧36ヶ村入会山 恩賜県有財産保護組合	10	854.49	第一鈴嵐恩賜林 保護組合	1	49.11	清里財産区	4	68.01
芦安恩賜県有財産 保護財産区	2	350.92	老別当山恩賜県有 財産保護組合	2	25.57	松尾山恩賜県有 財産保護財産区	1	16.69
大明神山恩賜県有 財産保護組合	2	16.23	下広河原恩賜県有 財産保護組合	1	4.58	奥野山恩賜県有 財産保護組合	1	9.45
平見条恩賜林保護 財産区	2	10.64	第一御座石前山恩賜 県有財産保護組合	1	75.59	奥山恩賜県有 財産保護財産区	1	33.59
第四奥仙丈山恩賜林 保護財産区	1	6.95	第二御座石前山 恩賜林保護財産区	1	26.61	江草財産区	3	58.71
甲府市	2	192.44	八森恩賜林 保護財産区	1	12.30	前山恩賜県有 財産保護財産区	1	55.58
南アルプス市	1	1.26	小淵沢財産区(議会)	2	17.19	金ヶ岳山外二字恩賜林保 護財産区	4	181.96
中央市(旧豊富村)	1	5.23	棒道下恩賜林 保護財産区	3	20.56	肥道山恩賜県有 財産保護財産区	1	6.88
			武川恩賜県有財産 保護財産区	3	55.69	増富財産区(議会)	6	213.84
			大平山恩賜林 保護財産区	1	10.00	御座石山恩賜県有 財産保護組合	2	67.57
			古杣川西外七字恩賜 林保護財産区	2	107.68	石堂山恩賜県有 財産保護組合	1	39.47
			内山の内十二山恩賜 県有財産保護財産区	1	19.04	大泉恩賜県有財産 保護財産区	12	262.59
			多麻財産区	1	11.33	韮崎市	1	3.25
			村山六ヶ村堰 土地改良区	1	3.56	日向山外一字 恩賜林保護財産区	1	5.86
			浅尾原財産区	2	113.37	北杜市(旧須玉町)	1	2.12
			甲財産区	1	29.88			
峡中小計	26	1,774.13				峡北小計	71	1,794.17
						合計	97	3,568.30

## (5) 小柴下草採取区域指定一覧表

単位:ha

番 号	保 護 団 体	面 積	設 定 箇 所
なし	なし	なし	なし

## (6) 境界保全管理事業

境界に関する紛争を未然に防止し、県民の貴重な財産を守るため、境界を明確に維持保全するための本事業を昭和63年度から着手した。

単位:km、本

事業内容	事業量						
	平成27年度	平成28年度	平成29年度	平成30年度	令和元年度	令和2年度	令和3年度
巡 視	106.68	72.96	89.63	190.84	172.29	194.98	178.78
伐 開	57.82	36.95	44.81	136.11	78.14	138.15	97.31
歩 道 設 置	0.00	0.00	0.00	0.00	0.00	0.00	0.00
検 測	1.13	1.17	0.31	3.34	0.45	0.00	0.00
境界標柱設置	19	15	12	28	17	37	19

## (7) 森林ボランティアの森

番号	箇所	整備内容	備考
1	106林班内	森林整備全般	「武田の杜」エリア内
2	107林班 ト1, 2小班	環境緑化	工場跡地バラ園
3	43林班 イ小班	森林整備全般	「県民の森」エリア内
4	428林班 い1小班 431林班 ち1小班	つる切り、除伐等	精進ヶ滝歩道周辺
5	473林班 ろ5小班	下刈り、除伐等	森林文化の森「八ヶ岳の森」エリア内
6	490林班 ロ小班 492林班 い3・ロ小班	植生調査、植生保護	森林文化の森「八ヶ岳の森」エリア内

## 2 森林利用事業

### (1) 「清里の森」事業

清里駅北側に広がる県有林を、県有林の高度活用と地域の振興を図ることを目的として、北杜市高根町清里字念場原第509、511、512林班の県道高根富士見線(ハケ岳横断道)下県有地200haを、県が昭和58年度から5ヶ年計画でハケ岳高原「清里の森」として整備し、昭和60年度から昭和63年度までの4年間で、借地権分譲方式で一般の人々に保健休養地として分譲を行った。平成2年度から第2期工事として「味とファッションのモール」に着手し、平成3年7月にオープンした。また、平成25年度に再整備基本計画を策定し、令和4年度までの10年間で第1期整備期間とし、施設の更新、木造施設の長寿命化のほか景観整備等を計画的に実施することとしている。

#### 令和3年度の別荘地分譲実績

種別	区分	分譲実績	分譲面積(m <sup>2</sup> )	貸付料(円)
個人用		774区画	839,506.44	133,184,760
ペンション用		6区画	11,746.82	2,824,138
企業及び自治体用		16区画	146,088.18	26,895,832
計		798区画	997,341.44	162,904,730

## (2) 森林公園の現況と利用状況

森林を整備し、県民に保健休養の場を提供するため保健休養林の整備、各種施設の整備及びその維持管理を行っている。

### ○武田の杜

甲府市北部に広がる森林 2,500ha を県都にふさわしい都市近郊林とするため、昭和 55 年より武田の杜として整備した。

この中には、置県 100 年を記念して昭和 48 年に設置した健康の森（面積 195ha）、昭和 55 年に設置した樹木見本園（面積 6ha）、昭和 51 年に設置した鳥獣センター（面積 1ha）等があり、愛宕山子どもの国から健康の森をつなぐ遊歩道が整備され沿線には園地や休憩舎等が設置されている。

また、平成23年度から平成26年度まで武田の杜再整備事業として、健康の森の利用を促進するため、平成25年3月に認定取得した「森林セラピー基地」を柱にした再整備を行った。

所在地： 甲府市山宮町、平瀬町、羽黒町、和田町、塚原町、  
上積翠寺町、下積翠寺町、岩窪町（標高 350 ～ 782m）

### i) 施設の概要

施設名称	主な施設	概要
武田の杜	健康の森	サービスセンター、森林学習展示館、キャンプ場、野鳥観察小屋等
武田の杜	樹木見本園	樹木、遊歩道
武田の杜	幹線遊歩道	23.6km
武田の杜	鳥獣センター	第1展示館、第2展示館、野鳥園

ii) 令和2年度主催事業

事業名	開催日	定員	参加者数	参加費	内容
野生鳥獣写真展示会[継続]	4月11日(土) ～6月14日(日)	-	895	無料	野生写真コンクールで募集した写真の
保護ボランティア説明会[継続]	4月12日(日)	10名	中止	無料	ボランティアに登録して頂いた方に鳥獣 り方や保護時の対処方法等の説明会
山菜を楽しむ会[継続]	5月3日(祝)	20名	中止	無料	健康の森で採取できる山菜や木の芽の 察を行います
野生鳥獣写真コンクール&バードウォッチング[継続]	5月10日(日)	10名	中止	無料	表彰式と新緑の森の中を散策しながら ウォッチングを実施
野鳥の保護体験教室[継続]	5月17日(日)	20名	中止	無料	野鳥の飼育、保護体験と命の大切さ、 の必要性を学ぶ
野鳥の保護体験教室[継続]	6月14日(日)	20名	中止	無料	野鳥の飼育、保護体験と命の大切さ、 の必要性を学ぶ
ポールウォーキング教室[新規]	6月21日(日)	20名	中止	無料	ウォーキングを基礎から学び正しい歩 につける
親子でキャンプ [継続]	7月11日(土) ～12日(日)	10組	中止	保険料 材料費	野外生活に興味のある親子の為のキ 教室
第1回保護鳥獣の親子餌やり(餌やり餌作り)体験 [継続]	7月19日(日)	10名	中止	無料	野生動物を身近に感じて、命の大切さ を学びます。※やまなし山の日事業
夏休応援教室 [継続]	8月2日(日)	30名	13	材料費	山の日にちなんで、森の素材を使った
	9月6日(日)	30名	20		
第2回保護鳥獣の親子餌やり(餌やり餌作り)体験 [継続]	8月2日(日)	10名	中止	無料	野生動物を身近に感じて、命の大切さ を学びます。※やまなし山の日事業
親子で積み木遊び [継続]※やまなし山の日事 業	8月9日(日)	10組	中止	無料	積み木遊びを通して親子の交流を図 り力を実感する教室
第3回保護鳥獣の親子餌やり(餌やり餌作り)体験 [継続]	8月16日(日)	10名	中止	無料	野生動物を身近に感じて、命の大切さ を学びます。※やまなし山の日事業
森の中のヨガ教室[継続]	9月26日(木)	20名	中止	無料	武田の杜の中で心身ともにリフレッシュ
野生きのこ教室 [継続]	10月4日(日)	30名	16	無料	キノコの基礎知識及び判別方法を学ぶ
史跡ウォーク[継続]	10月11日(日)	20名	中止	保険料	紅葉の季節、武田の杜周辺の史跡を巡 る公について学びます
森の正月飾りづくり	12月6日(日)	20名	21	保険料 材料費	森の素材を加えたオリジナルの正月飾 り
新春！冬芽観察ウォークともちつき大会[継続]	1月10日(日)	20名	19	無料	新年を迎え、武田の杜遊歩道を歩き、 ながら春を待つ木々の観察と、参加者 大会
フィールドサインを見つけよう[継続]	1月17日(日)	15名	4	無料	野生の生き物たちが生活(生息)してい るサインを見つけ、生き物たちの存在を学ぶ
冬の野鳥を観察しよう[継続]	1月24日(日)	10名	中止	無料	野鳥を見つけるには大変良い季節、冬 観察しよう
キノコ植菌体験 [継続]	2月7日(日)	20名	20	保険料 材料費	森の恵みキノコの菌を原木に植菌し、 育てて収穫を楽しむ
里山にいる野鳥に会ってみよう [新規]	2月21日(日)	15名	12	無料	センター周辺にいる野鳥を観察します
ボランティア里親情報交換会[継続]	3月7日(日)	20名	中止	無料	ボランティアの方々と里親に登録して頂 方の情報交換及び交流会
炭を焼く集い [継続]	3月7日(日)	20名	24	材料費	炭焼きを体験し、炭の不思議について

月	開催日数	参加者数	月	開催日数	参加者数
4月	-	-	10月	2日間	5名
5月	-	-	11月	4日間	11名
6月	-	-	12月	4日間	9名
7月	1日間	1名	1月	-	-
8月	1日間	1名	2月	1日間	1名
9月	1日間	1名	3月	1日間	1名

## iii) 令和2年度施設利用者状況

月	入園者総数 (人)	幹線遊歩道利 用者数(人)	団 体 利 用		有料利用 (件)	無料貸出 (人)	収入(円)
			団体数	利用者数			
4	1,935	2,408	—	—	—	—	—
5	1,545		—	—	—	—	—
6	2,539		—	—	13	—	8,360
7	2,434	2,980	—	—	13	—	13,640
8	2,323		—	—	23	—	21,320
9	2,692		—	—	23	—	20,790
10	2,963	5,297	—	—	10	—	11,660
11	4,790		—	—	17	—	12,240
12	2,840		—	—	—	—	—
1	2,800	4,114	—	—	—	—	—
2	3,170		—	—	—	—	—
3	4,314		—	—	—	—	—
合計	34,345	14,799	—	—	99	—	88,010



### (3) 森林文化の森

「森林文化の森」は、山梨県の豊かな森林と地域の歴史・文化・産業・風習などを関連づけ、山梨ならではの新しい森林文化を発信し、地域振興に寄与すること等を目的とした「森林文化の森」整備計画(H10策定)に基づき整備された。

現在「森林文化の森」は、山梨県内にある12カ所 10,110haのうち、中北管内には、3カ所 4,300ha整備されており、年間を通して、森林体験プログラムなどの様々なソフト事業が行われ、県民に親しまれている。

#### ①概要

地区名	市町村	面積(ha)	対象林班	森林の状況
瑞 牆 の 森	北杜市(須玉町)	1,600	457、458、458	塩川上流に位置し下流地域の水源となっており、カラマツ人工林をはじめ、ツガ、シラベ、シラカバ、ミズナラなどの天然林が広がっている。
八ヶ岳の森	北杜市(大泉町、長坂町、小淵沢町)	2,300	473~487、491~505、507、509、511~516	赤岳を頂点とした八ヶ岳南麓に位置し、カラマツ人工林をはじめ、ミズナラ、シラカバ、ツガモミなどの天然林が広がっている。
釜無水源の森	北杜市(白州町)	400	541~550	雨乞岳中腹の塩沢川源流に位置し、平久保の池の周囲にはカラマツ人工林があり、尾根筋を雨乞岳方面へ登るとコメツガ、カラマツ、ウラジロモミなどの天然林が見られる。

#### ②事業実施状況

地区名	令和元年度	令和2年度	令和3年度
瑞 牆 の 森	歩道除草 6.0km 歩道巡視 5.9km 自然エネルギー体験(森林散策等)	歩道除草 6.7km 歩道巡視 5.2km 自然エネルギー体験(森林散策等)	歩道除草 6.7km 歩道巡視 5.2km 自然エネルギー体験(森林散策等)
八ヶ岳の森	歩道除草 17.9km 森林体験プログラム(植生調査、自然観察会)	歩道除草 18.4km 森林体験プログラム(植生調査、自然観察会)	歩道除草 18.4km 森林体験プログラム(植生調査、自然観察会)
釜無水源の森	歩道除草 1.4km	歩道除草 1.0km 歩道巡視 413m	歩道除草 1.0km 歩道巡視 413m

## 3 経営事業

## (1) 収穫

## ①主産物

単位 材積:m<sup>3</sup> 金額:千円(税抜)

処分	年度 林種	H29			H30			R01		
		一般林	部分林	計	一般林	部分林	計	一般林	部分林	計
一般公売	材積	3,730	5,323	9,053		6,593	6,593	2,961	2,437	5,398
	金額	9,320	18,400	27,720		13,273	13,273	17,761	10,520	28,281
指名公売	材積									
	金額									
システム 販売	材積	7,442	262	7,704	6,012		6,012	8,485	78	8,563
	金額	10,495	16	10,511	10,182		10,182	17,602	212	17,814
限定 指名公売	材積									
	金額									
薪炭材 指名公売	材積									
	金額									
条例43条	材積									
	金額									
条例44条	材積	1,633	2,943	4,576	3,145	3,498	6,643	3,135	1,321	4,456
	金額	997	1,608	2,605	1,261	2,671	3,932	971	983	1,954
委託販売	材積	1,318		1,318	2,773		2,773	1,334		1,334
	金額	11,622		11,622	19,226		19,226	13,743		13,743
立木処分 計	材積	14,123	8,528	22,651	11,930	10,091	22,021	15,915	3,836	19,751
	金額	32,434	20,024	52,458	30,669	15,944	46,613	50,077	11,715	61,792

処分	年度 林種	R02			R03			合計		
		一般林	部分林	計	一般林	部分林	計	一般	部分	計
一般公売	材積	4,260	4,346	8,606	10,097		10,097	21,048	18,699	39,747
	金額	8,090	12,140	20,230	37,851		37,851	73,022	54,333	127,355
指名公売	材積									
	金額									
システム 販売	材積	8,745	49	8,794	7,290	69	7,359	37,974	458	38,432
	金額	17,224	98	17,322	20,633	124	20,757	76,136	450	76,586
限定 指名公売	材積									
	金額									
薪炭材 指名公売	材積									
	金額									
条例43条	材積									
	金額									
条例44条	材積	4,879	30	4,909	4,207	991	5,198	16,999	8,783	25,782
	金額	2,142	99	2,241	2,074	1,606	3,680	7,445	6,967	14,412
委託販売	材積	2,441		2,441	2,174		2,174	10,040		10,040
	金額	17,860		17,860	31,373		31,373	93,824		93,824
立木処分 計	材積	20,325	4,425	24,750	23,768	1,060	24,828	86,061	27,940	114,001
	金額	45,316	12,337	57,653	91,931	1,730	93,661	250,427	61,750	312,177



(2) 造林

① 県有林造林事業

単位 面積:ha、金額:千円、延長(m)、材積(m<sup>3</sup>)

区分	令和元年度		令和2年度		令和3年度		
	数量	金額	数量	金額	数量	金額	
単層林	新植	38.66	15,913	41.66	16,716	27.92	11,137
	改植			2.61	679	0.24	125
	補植					1.12	160
	刈	102.21	35,491	120.81	40,874	126.73	42,638
	つる切	21.77	3,664				
	除伐	15.00	4,644	34.11	11,138	22.23	7,749
	間伐	112.45	30,616	57.39	16,267	53.12	19,551
	枝打	11.25	4,599	4.44	2,145	8.07	3,188
	根ぶみ						
	倒木起こし						
	薬剤散布						
	地拵	45.28	23,508	27.94	19,356	47.32	33,309
	苗木運搬仮植	38.66	20,817	44.27	24,159	29.28	16,119
	計	385.28	139,252	333.23	131,334	316.03	133,976
複層林	樹下植栽						
	補植						
	刈						
	つる切						
	除伐						
	間伐						
	枝打						
	根ぶみ						
	受光伐						
	薬剤散布						
	地拵						
	苗木運搬仮植						
	計						
その他	防火線修理	24.34	12,612	24.43	12,510	24.43	12,339
	獣害防除	29.54	18,496	14.74	13,596	18.74	16,658
	間伐材搬出	(927.00)	3,324	(790.00)	2,765	(885.00)	3,465
	歩道新設・修理						
	作業道・新設	(5,687)	8,958	(3,404)	6,009	(2,031)	4,150
	作業道・修理	(138)	614	(955)	117	(70)	245
	工作物(仮植穴)				464		2,477
	林内整理			10.68	3,420		
	計	53.88	44,004	49.85	38,881	43.17	39,334
合計	439.16	183,256	383.08	170,215	359.20	173,310	

## ②樹種別造林面積

単位:ha

区 分	令和元年度	令和2年度	令和3年度
	面 積	面 積	面 積
ヒ ノ キ	1.93	2.56	
ス ギ			
カ ラ マ ツ	34.07	41.71	29.04
ク リ			
カ ツ ラ			
ケ ヤ キ			
ミ ズ キ			
ミ ズ メ			
その他広葉樹	2.66		0.24
計	38.66	44.27	29.28

## ③防火線の状況

単位 ha、m

市・町・村	面積	延長	摘 要	林 小 班
甲 府 市	0.48	480	~H28 1.09ha、1300m	105-2 い1
甲 府 市	1.69	1,750		106
甲 府 市	3.09	1,667	H21 1.09ha拡幅	108 い1
甲 斐 市	1.00	999		67 い1,9
甲 斐 市	1.16	910		68 い1,2
北 杜 市	3.86	3,440		473 い2,3,5
北 杜 市	4.35	2,900		473 い1
北 杜 市	1.13	900		473 ろ1
北 杜 市	1.62	1,080		474 ろ1,は3
北 杜 市	1.11	740		479 に5
北 杜 市	2.47	1,647		491 い1,に7
北 杜 市	1.09	680		503 ろ1,2
北 杜 市	0.51	290		503 い3,へ1
北 杜 市	1.56	2,130		581 ろ8
北 杜 市	0.44	280		581 は1
北 杜 市	0.49	490		582 ち19
北 杜 市	2.60	2,300		582 と4
北 杜 市	1.91	1,120		583 ろ4
計	30.56	23,803		

## (3) 県営作業道整備事業

単位 幅員:m、延長:m、金額:千円

開設年度	路線名	施行箇所	幅員	延長	工事費	備考
R3	釜無山(460は8)線	北杜市白州町大武川釜無山	3.0	158	242	
R3	奥仙丈(76は7、は9)線	甲府市上帯那町奥仙丈	3.0	710	1,317	
R3	奥仙丈(76ほ1)線	甲府市上帯那町奥仙丈	3.0	965	1,685	
R3	御座石前山(406と4)線	韮崎市清哲町青木御座石前山	3.0	198	906	
R3	石堂(491に1)線	北杜市大泉町西井出石堂	3.0	670	312	
R3	三次山(5006)線	韮崎市旭町上条南割三次山	3.0	400	446	
計	6路線			3,101	4,908	